

Data Sheet: DFI.514.R2

www.aep.it

DFI

Indicatore digitale di Forza

Digital force indicator

Il DFI è un indicatore digitale a microprocessore di nuova concezione completamente autonomo, con ingresso per **dinamometri** (forza) e **celle di carico** (peso) estensimetrici.

È ideale per essere impiegato nei più moderni sistemi di misura statica e dinamica, come macchine prova materiali, presse per stampaggi, banchi prova, di collaudo e automazione in generale.

L'accuratezza $\leq \pm 0,02\%$ rende possibile il suo impiego anche all'interno dei sistemi di qualità, quale campione di prima o seconda linea periodicamente tarato presso centri ACCREDIA.

Il sistema di misura è composto da una sezione analogica particolarmente stabile a lungo termine, da un alimentatore a frequenza portante che minimizza le derive termiche del sistema e da un convertitore A/D a 16 bit che garantisce 65.000 divisioni interne.

Per aumentare il livello di integrazione dei componenti è stata adottata una tecnologia mista (tradizionale e SMT) che rende l'indicatore più resistente alle vibrazioni e alle sollecitazioni meccaniche oltre a garantire la massima affidabilità del circuito.

Le batterie interne garantiscono un'autonomia di 1 anno, grazie anche alla funzione di AUTO POWER OFF che interviene quando non si rilevano variazioni della misura per un tempo di 30 minuti.

L'indicatore è assistito da un menù di programmazione, che permette di selezionare le diverse unità ingegneristiche (kN, daN, N, t, kg), la risoluzione e il filtro digitale in funzione della misura da eseguire.

Sul display è presente una indicazione analogica a barra, attiva anche all'interno del menu di programmazione.

Caratteristiche principali:

- AUTONOMIA 1 ANNO SENZA RICARICA.
- FILTRO DIGITALE.
- FUNZIONE DI PICCO (positivo e negativo).
- USCITA RS232C (opzionale).
- CALIBRAZIONE DIGITALE per il campo positivo e quello negativo, per eliminare la differenza di misura in trazione e in compressione per dinamometri.

*DFI is a microprocessor based digital indicator, totally autonomous and with input for strain gauge based **dynamometers** (force) and **load cells** (weight).*

It is ideal to be used in the most modern static and dynamic measurement systems as materials testing-machines, printing presses, test benches and generally in the automation industrial sector.

A $\leq \pm 0,02\%$ accuracy makes it possible to be used use in quality systems as first or second line sample, periodically calibrated by a ACCREDIA centre. Measuring system consists of a particularly long-term stable analogue section, of a carrier frequency amplifier which minimises thermal drifts and of a 16 bits A/D converter which ensures 65.000 internal divisions.

In order to increase the level of integration among components, a combined (traditional and SMT) technology has been used, that makes the indicator more resistant against vibrations and mechanical stresses, granting the highest reliability of the electrical circuit.

This indicator has internal batteries with 1 year autonomy, also guaranteed by the AUTO POWER OFF function, which activates if no changes in measurements are detected in the previous 30 minutes.

The indicator is provided with a programming menu which permits to choose different engineering units (kN, daN, N, t, kg), resolution and digital filter, according to measurements to be performed.

The display also shows an analogue indication bar for pressure, that is still on, even in programming menu.

Main features :

- 1 YEAR AUTONOMY WITHOUT RECHARGING.
- DIGITAL FILTER.
- PEAK FUNCTION (positive and negative).
- RS232C OUTPUT (on request).
- DIGITAL CALIBRATION for both positive and negative field, to remove differences between readings for dynamometers in tension and in compression loads.

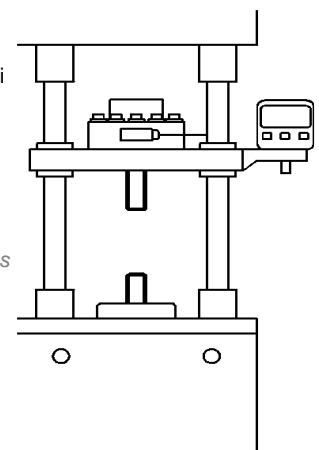


Applicazioni:

- Calibratore di forza
- Macchine prova materiali
- Presse per stampaggio
- Banchi prova

Applications:

- Force calibrator
- Material testing machines
- Printing presses
- Testing benches



Dati Tecnici		Technical Data	
TIPO	TYPE	DFI	DFIF
ACCURATEZZA	ACCURACY CLASS	$\leq \pm 0.020 \%$	
ERRORE DI LINEARITA'	LINEARITY ERROR	$\leq \pm 0.015 \%$	
SEGNALE D'INGRESSO	INPUT SIGNAL	2 mV/V	
CELLE DI CARICO COLLEGABILI	CONNECTABLE LOAD CELLS	1 (350 or 700 Ω , 4wires)	
ALIMENTAZIONE PONTE	BRIDGE EXCITATION VOLTAGE	5Vac $\pm 3\%$	
FREQUENZA PORTANTE	CARRIER FREQUENCY	100Hz	
RISOLUZIONE STANDARD (2mV/V)	STANDARD RESOLUTION (2mV/V)	± 25.000 div	± 4.000 div
RISOLUZIONE INTERNA	INTERNAL RESOLUTION	65.000 div.	65.000 div.
CONVERSIONI AL SEC. (filtro 0)	READINGS PER SEC. (0 filter)	10 (100ms)	200 (5ms)
TEMP. DI RIFERIMENTO	REFERENCE TEMPERATURE	23°C	
TEMP. DI ESERCIZIO	WORKING TEMPERATURE RANGE	0 / +50°C	
TEMPERATURA DI STOCCAGGIO	STORAGE TEMPERATURE RANGE	-10 / +60°C	
EFFETTO DELLA TEMPERATURA (10°C):	TEMPERATURE EFFECT (10°C):		
a) sullo zero	a) on zero	$\leq \pm 0.015\%$	
b) sul fondo scala	b) on full scale	$\leq \pm 0.005\%$	
DISPLAY	DISPLAY	custom LCD (H=16mm)	
FONDO SCALA PROGRAMMABILE	PROGRAMMABLE FULL SCALE	Max. $\pm 99\,995$ div. (Res. 5 div)	
PUNTO DECIMALE PROGRAMMABILE	PROGRAMMABLE DECIMAL POINT	Yes	
UNITA' DI MISURA PROGRAMM.	PROGRAMMABLE UNITS OF MEASUREMENT	kN, daN, N, t, kg	
RISOLUZIONE DI MISURA PROG.	PROG. MEASUREMENT RESOLUTION	1, 2, 5, 10	
FILTRI DIGITALI PROGRAMMABILI	PROGRAMMABLE DIGITAL FILTER	0 ÷ 99	
FUNZIONE DI ZERO	ZERO FUNCTION	50%	
FUNZIONE DI PICCO	PEAK FUNCTION	MIN / MAX	
FUNZIONE DI AUTO SPEGNIMENTO	AUTO POWER OFF FUNCTION	1 ÷ 30 minutes	
ALIMENTAZIONE	POWER SUPPLY	BATTERIE / BATTERIES	
AUTONOMIA (senza ricarica)	AUTONOMY (without recharging)	~1 YEAR ~200 h	
BATTERIE ALCALINE	ALKALINE BATTERIES	n°4 to 1,5 V size AA	
GRADO DI PROTEZIONE (EN 60529)	PROTECTION CLASS (EN 60529)	IP40	
CONTENITORE METALLICO	METAL CASE	ALLUMINIO / ALUMINIUM	
DIMENSIONI (HxLxP)	DIMENSIONS (HxLxW)	140 x 80 x 48mm	
PESO	WEIGHT	~ 0.5kg	



Opzioni Options

SEGNALE D'INGRESSO	INPUT SIGNAL	1mV/V or 3mV/V.
USCITA SERIALE	SERIAL OUTPUT	RS232C

Accessori Accessories

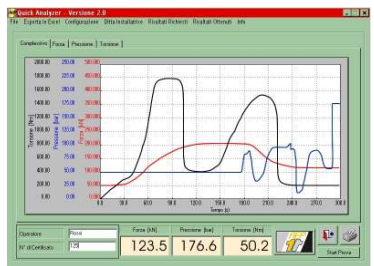


QUICK ANALYZER: programma sviluppato per analizzare, monitorare e registrare l'andamento nel tempo di prove che possono interessare fino a 3 differenti sensori, i segnali dei quali vengono acquisiti contemporaneamente tramite interfacce seriali.

QUICK ANALYZER: this software has been developed to analyze, monitor and record the evolution in a certain time of tests that can involve up to 3 different sensors, whose signals are acquired, at the same time, through the serial interfaces.

DEMO1: programma dimostrativo per il collegamento dello strumento al PC completo di **DATA LOGGER** ed esportazione delle misure su file **EXCEL**.

DEMO1: demo software for the connection of the instrument to a PC complete with **DATA LOGGER** and transfer of the measured values to an **EXCEL** file



VALIGETTA IN ABS
ABS CASE

Codice:	EDFI	Uscita seriale
Code:		Serial output
		S3 = RS232C

Codice:	EDFIF	200 conversioni al sec.
Code:		200 readings per sec.



41126 Cognento (MODENA) Italy Via Bottego 33/A Tel:+39-(0)59-346441 Fax:+39-(0)59-346437 E-mail: aep@aep.it

Al fine di migliorare le prestazioni tecniche del prodotto, la società si riserva di apportare variazioni senza preavviso.
In order to improve the technical performances of the product, the company reserves the right to make any change without notice.