

4 位多功能计步IC (踏步机仪表)

一、特点:

基本功能:

- ◇ LCD 显示
- ◇ 可计算运动的步数 (COUNT)
- ◇ 可计算运动的时间 (TIMER)
- ◇ 可计算运动的卡路里 (CAL)
- ◇ 自动循环显示功能 (SCAN)

OPTION 功能:

- ◇ 可计算运动的速度 (STEP/MIN)
- ◇ 可测量运动的总记步 (TOTCNT)
- ◇ 可计算运动的距离 (DIST)
- ◇ CAL 选择, SLEEP 选择, 单双脉冲选择
- ◇ 有无心率选择
- ◇ 上电选择 SCAN 或 TIME 模式
- ◇ 每操作一次按键都有“嘀”声提示。

二、按键: (MODE, PAUSE, RESET)

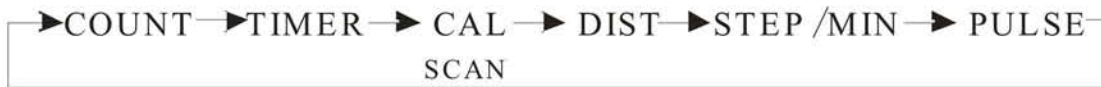
1、MODE 键:

①一般模式下:

短按MODE键, 各功能按一定顺序切换, 长按MODE键2秒为复位功能;

LCD单排显示时, 循环功能如下: (LCD双排显示时, COUNT不参与循环)





②在 SCAN 模式下:

若短按MODE键，LCD单排显示时，则锁定COUNT功能，同时解除SCAN功能。

LCD双排显示时，则锁定TIME功能，同时解除SCAN功能。

2、PAUSE 键: 暂停键，在工作模式按此键各功能暂停，有计步或按键信号时，LCD画面闪动，4秒内无计步信号时，停止闪烁，再次按键，各功能恢复正常。

暂停状态：按MODE键2秒执行软体复位（清零除总计步外所有数据）。

按RESET键无效。

3、RESET 键: 每操作一次RESET键，系统执行软体复位（清零除总计步外所有数据）。

三、功能描述:

1、系统上电全显0.5S秒后进入CONUT模式。

2、**CONUT 模式:** 走动时步数累加，停止走动时计步停止，时间则在4秒后停止且显示“STOP”字样；如无计步或按键输入4分钟（或2分30秒）后系统进入SLEEP 状态（LCD 无显示），有计步输入系统各模式正常运行，单次计步输入COUNT加1，溢出后系统自动归零。

3、**TIMER 模式:** LCD 上有标志 ▼ 指向边框TIMER，LCD显示运动所用的时间，最大计时99分59秒。停止走动4秒后显示“STOP”字样。

4、**CAL 模式:** LCD 上有标志 ▼ 指向边框CAL，走动相应的步数对应相应的CAL，溢出后系统自动归零，停止走动4秒后显示“STOP”字样。

5、**DIST 模式**（PA0口邦到电源时有此功能）：LCD 上有标志 ▼ 指向边框DIST，LCD 将显示运动距离，单位Km。

7、**TOTCNT 模式**: LCD上有标志 ▼ 指向TOTCNT, LCD将显示运动总步数。(PB0口邦到电源时此项为TOTCNT 模式)

8、**PULSE 模式**: 通过手握心率传感器, 测量人的每分钟心跳次数, 测量范围: 40~240次/分钟。当收到心跳信号后 1~2 秒钟后会显示当前的心率; 测量过程中收到心跳信号时, 心跳符号会闪烁。无心率信号输入时, 心率显示为 P。

9、**SCAN模式**: LCD 上有标志 ▼ 指向边框SCAN, 并显示指向COUNT 标志, 表示循环切换从 COUNT 开始, 每4 秒钟切换一次, 停止运行4秒后显示“STOP”, 如在停止模式仍以4秒形式循环, 4分钟后则进入SLEEP状态。

注: ①在各模式内如4 秒内无计步输入均增加显示“STOP” 标志。

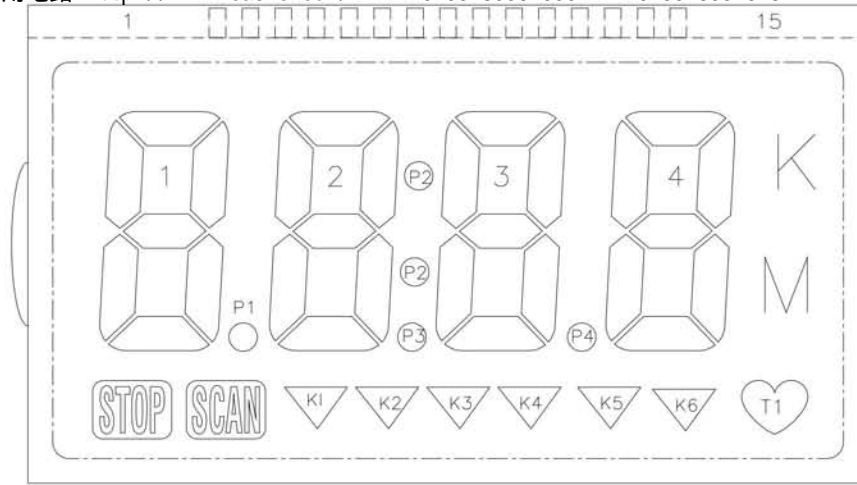
②按MODE键时间大于2秒全部清零(除总计步外)。

③如4分钟(或2分30秒)内无计步输入或按键切换则进入SLEEP状态。

④SLEEP可通过按键和计步输入唤醒, 唤醒后数据仍以以前模式数据累加。

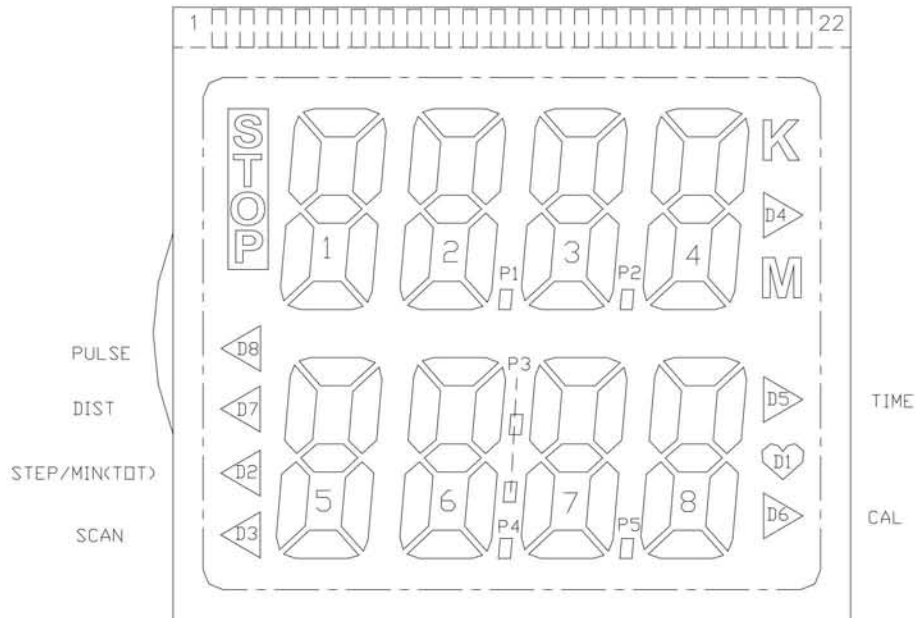
四、LCD图: (Operating voltage: 4.5V、1/4DUTY、1/3BIAS)

SUNSTAR单片机专用电路 <http://www.icasic.com/> TEL: 0755-83387030 FAX:0755-83376182 E-MAIL:szss20@163.com



K1:TIME, K2:COUNT,K3:DIST,K4:CAL\K5:STEP/MIN(T-COUNT),K6:PULSE

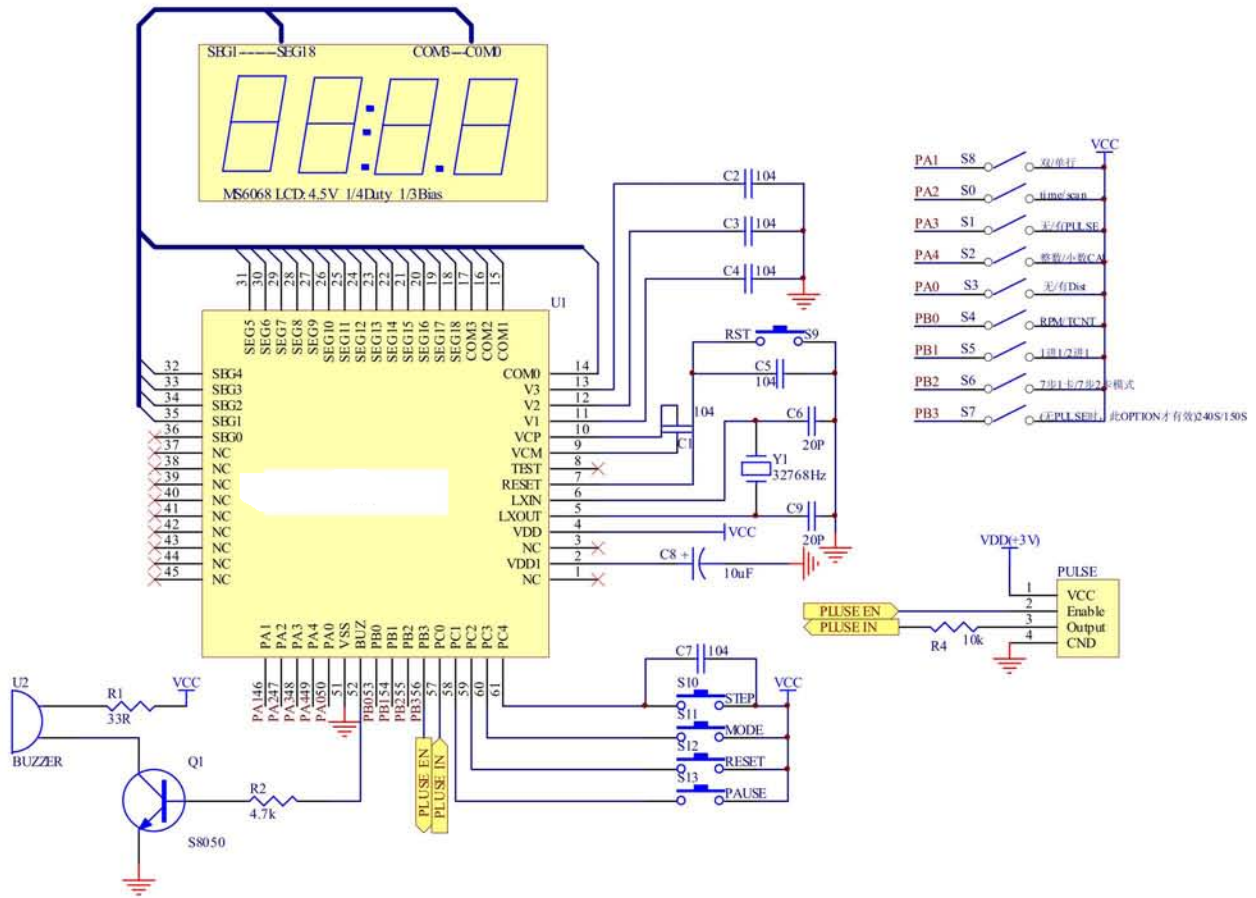
1	2	3	4	5	6	7	8	9	10	11	12	13	14	15
S8	S9	S10	S11	S12	S13	S14	S15	S16	S17	S18	COM3	COM2	COM1	COM0
A4	F4	A3	F3	T1	A2	F2	A1	F1	K4	K6	COM3	--	--	
B4	G4	B3	G3	P2	B2	G2	B1	G1	K2	K	--	COM2		--
C4	E4	C3	E3	P3	C2	E2	C1	E1	STOP	M	--		COM1	--
K5	D4	P4	D3	K1	K3	D2	P1	D1	SCAN			--	---	COM0



PIN	1	2	3	4	5	6	7	8	9	10	11	12	13	14	15	16	17	18	19	20	21	22
	S1	S2	S3	S4	S5	S6	S7	S8	S9	S10	S11	S12	S13	S14	S15	S16	S17	S18	C3	C2	C1	C0
COM3	D2	D7	1D	D8	2D	P1	3D	P2	4D	D5	8B	8A	7A	7F	6B	6A	6F	5A	C3			
COM2	D3	1E	1C	2E	2C	3E	3C	4E	4C	M	8G	8F	7B	7G	P3	6G	5B	5F		C2		
COM1	D1	1G	1B	2G	2G	3G	3G	4G	4B	D4	8C	8E	7C	7E	6C	6E	5G	5E			C1	
COM0	STOP	1F	1A	2A	2B	3A	3B	4F	4A	K	D6	8D	P5	7D	P4	6D	5C	5D				C0

五、原理图:

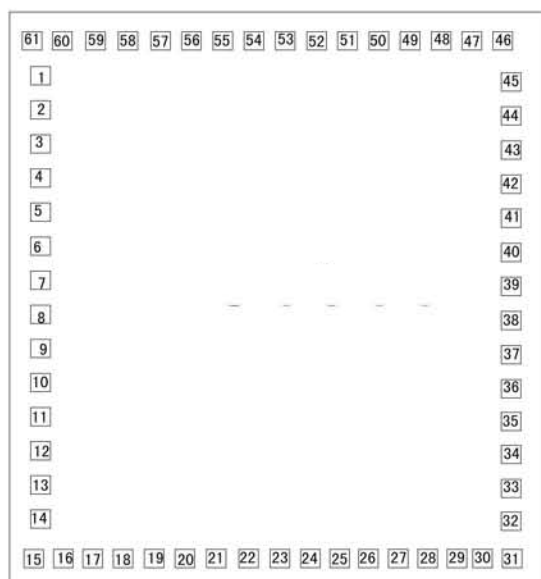
SUNSTAR单片机专用电路 <http://www.icasic.com/> TEL: 0755-83387030 FAX:0755-83376182 E-MAIL:szss20@163.com



Pin Name	Option	Function	
S0(PA2)	1	上电 SCAN 模式	
	0	上电 TIMER 模式	
S1(PA3)	1	有心率功能	
	0	无心率功能	
S2(PA4)	1	CAL 带小数点	
	0	CAL 显示整数	
S3(PA0)	1	有 DIST 功能	
	0	无 DIST 功能	
S4(PB0)	1	TOTCNT 功能	
	0	STEP/MIN 功能	
S5(PB1)	1	二个信号计一次	
	0	一个信号计一次	
S6(PB2)	1	3.5 步 1 CAL	
	0	7 步 1 CAL	
S7(PB3)	1	150s 秒后进入 SLEEP	此项 S1(PA3)=0 时有效
	0	240s 秒后进入 SLEEP	此项 S1(PA3)=0 时有效
S8(PA1)	1	单排显示	
	0	双排显示	
S? =0: 断开, S? =1: 连接			

六、PAD 位

SUNSTAR单片机专用电路 <http://www.icasic.com/> TEL: 0755-83387030 FAX:0755-83376182 E-MAIL:szss20@163.com



衬底尺寸:2100 μ m \times 2000 μ m (衬底接地)

SHENZHEN MINGYANG CHUANGXIN TECHNOLOGY CO.,LTD		MS6068
管脚名称	用法	功能描述
SEG(18:0)	O	Lcd driver segment output
PA[4:1]	O	Output port
PA0	I/O	I/O port。
BZ	I/O	Sound port
COM[3:0]	O	LCD driver common output
PB[3:0]	I/O	I/O port
PC[4:0]	I	Input port(also for key wake up input)
RESET	I	System reset input(low active)
LXIN	I	32.768KHz crystal input(provide LCD frequency)
LXOUT	O	32.768KHz crystal output
TEST	I	Test input
VDD1	I	Stable power
VDD	I	Power input
VSS	I	Ground input
V1,V2,V3	I	Input for setting LCD bias
VCM,VCP	I	Input for setting LCD bias

SHENZHEN MINGYANG CHUANGXIN TECHNOLOGY CO.,LTD

PIN NO	PIN NAME	X	Y	PIN NO	PIN NAME	X	Y
1	NC	98.00	1427.90	32	SEG4	1542.00	230.40
2	VDD1	98.00	1330.40	33	SEG3	1542.00	325.40
3	NC	98.00	1235.40	34	SEG2	1542.00	420.40
4	VDD	98.00	1142.90	35	SEG1	1542.00	512.90
5	LXOUT	98.00	1052.90	36	SEG0	1542.00	602.90
6	LXIN	98.00	962.90	37	NC	1542.00	692.90
7	RESET	98.00	872.90	38	NC	1542.00	782.90
8	TEST	98.00	782.90	39	NC	1542.00	872.90
9	VCM	98.00	692.90	40	NC	1542.00	962.90
10	VCP	98.00	602.90	41	NC	1542.00	1052.90
11	V1	98.00	512.90	42	NC	1542.00	1142.90
12	V2	98.00	420.90	43	NC	1542.00	1235.40
13	V3	98.00	325.40	44	NC	1542.00	1300.40
14	COM0	98.00	230.40	45	NC	1542.00	-254.00
15	COM1	98.00	98.00	46	PA1	1516.50	1427.90
16	COM2	80.85	98.00	47	PA2	1416.50	1582.00
17	COM3	180.50	98.00	48	PA3	1316.50	1582.00
18	SEG18	275.50	98.00	49	PA4	1221.50	1582.00
19	SEG17	368.00	98.00	50	PA0	1127.50	1582.00
20	SEG16	460.00	98.00	51	VSS	1033.50	1582.00
21	SEG15	550.00	98.00	52	BUZ	939.50	1582.00
22	SEG14	640.00	98.00	53	PB0	845.50	1582.00
23	SEG13	730.00	98.00	54	PB1	751.50	1582.00
24	SEG12	820.00	98.00	55	PB2	657.50	1582.00
25	SEG11	910.00	98.00	56	PB3	563.50	1582.00
26	SEG10	1000.00	98.00	57	PC0	469.50	1582.00
27	SEG9	1090.00	98.00	58	PC1	375.50	1582.00
28	SEG8	1180.00	98.00	59	PC2	280.50	1582.00
29	SEG7	1364.50	98.00	60	PC3	180.50	1582.00
30	SEG6	1459.50	98.00	61	PC4	80.50	1582.00
31	SEG5	1559.50	98.00				