

目 录

1. 功能概述-----	4
2. LCD 显示-----	4
3. 操作说明-----	5
4. LCD 走线图 -----	10
5. PAD 图 -----	11
6. 设计原理图 -----	13

1. 功能概述

- 1、 双时钟功能：主时间画面显示时、分、秒、星期、年、月、日；第二时间画面显示时分秒和主时间的时和分。
- 2、 时制：可选换 12 小时及 24 小时时制显示时间，12 小时制时下午显示 P。
- 3、 日历系统：设有 2000 年至 2099 年间的全自动日历。
- 4、 闹铃功能：可设定为每日闹铃/每月特定日闹铃/某月的每日闹铃/每年的特定日闹铃。
- 5、 整点报时。
- 6、 30 分钟的贪睡功能，每次间隔 5 分钟。
- 7、 秒表功能
测时单位：1/100 秒
测时范围：23 小时 59 分 59.99 秒
测时功能：经过时间、中途时间及二名选手完成时间
- 8、 四按钮：SET（设定）；MODE（模式）；UP（上调）；EL（背光）。
- 9、 EL 片背光照明功能，按 EL 键发光时其它键可正常操作。
- 10、 工作电压：3.0V 。

2. LCD 显示



SNZ:贪睡标记；ALM: 闹铃标记；SIG:整点闹铃标记。

3. 操作说明

1、状态显示和转换

按【MODE】键循环转换显示以下状态：

→正常时间→ 闹铃时间→ 跑秒→ 第二时间→（下一循环）



正常时间画面



闹铃画面



跑秒画面



第二时间画面

2、计时功能

显示：显示年、月、日、时、分、秒和星期



按键操作

非设置状态

- 按【MODE】键进入闹铃模式。
- 按住【SET】键 2 秒后进入时间设置状态，低于 2 秒无效。
- 按【UP】键切换 12/24 小时制。
- 单按【EL】键一次点亮背光 3 秒，按住不放背光常亮，松开后过 3 秒背光灭。

设置状态

- 按【MODE】键按以下顺序循环切换设置项目：
→秒→时→分→年→月→日→（下一循环）
- 按【SET】键退出设置状态。
- 按 UP 键增加设置值，按住不放快速设置。

- 单按【EL】键一次点亮背光3秒，按住不放背光常亮，松开后过3秒背光灭。

设置画面



时分秒设置画面



年月日设置画面

其它

- 设置中，年在2000~2099之间设置；设置秒时，如秒在0~29之间，则按【up】键秒清0分不变，如秒在30~59之间，则秒清0分加1，如分加1后对应时年月日如有变化则要变化（如增加前是：2003年12月31日23小时59分，分加1后时间变为2004年1月1日0:00分）。
- 设置状态下，约3分钟无键操作将自动退出设置状态并保存当前值。
- 设置状态下，对应设置项目闪烁频率为4HZ。

3、闹铃功能

显示：闹铃时间的月、日、时、分和正常时间的时、分



按键操作

非设置状态

- 按【MODE】键进入跑秒时钟模式。
- 按住【SET】键2秒后进入闹铃时间设置状态，闹铃自动为开；低于两秒选择贪睡和闹铃开关，顺序如下：
→闹铃关、贪睡关→闹铃开、贪睡关→闹铃开、贪睡开→（下一循环）
- 按【UP】键切换整点闹画面（月、日、时显示关掉，分显示为“:00”分，在此画面下按【SET】

将关闭和打开整点闹功能。

- 单按【EL】键一次点亮背光3秒，按住不放背光常亮，松开后过3秒背光灭。

设置状态

- 按【MODE】键循环切换以下设置项目：
→时→分→月→日→（下一循环）
- 按【SET】键退出设置状态。
- 按【UP】键增加设置值，按住不放快增加。
- 单按【EL】键一次点亮背光3秒，按住不放背光常亮，松开后过3秒背光灭。

设置画面



设置时画面，对应设置项目闪烁

其它

- 设置状态下，约3分钟无键操作将自动退出设置状态并保存当前值。
- 设置状态下，对应设置项目闪烁频率为4HZ。
- 如闹铃为开，当闹铃时间到时，本表发出10秒的“bibi”10声，按任意键（除EL键）响闹停止。响闹中贪睡和闹铃开关标记不停闪烁，响闹后闹铃标记停止闪烁，贪睡标记继续闪烁（如贪睡功能打开）。按【SET】键关闭贪睡和闹铃功能
- 如贪睡功能打开，则响闹后过5分钟继续响闹。
- 月的设置范围是“0~12、-”，设置“-”时表示月没有设置值，日的设置范围是“0~30（31）、-”，设置“-”时表示日没有设置值。
- 如只设置时、分，则为每日闹铃；如只设置月、时、分，则为该月的每日闹铃；如果只设置日、时、分，则为每月的某日闹铃；如设置月、日、时、分，则为每年的某月某日某时某分闹铃。

4、秒表功能

显示：跑秒时、分、秒、1/100秒和正常时间的时分

5、 第二时间功能

显示：第二时间的时分秒和正常时间时分



按键操作

非设置状态

- 按【MODE】键进入正常时间模式。
- 按住【SET】键 2 秒后进入第二时间设置状态，低于两秒无效。
- 按【UP】键无效。
- 单按【EL】键一次点亮背光 3 秒，按住不放背光常亮，松开后过 3 秒背光灭。

设置状态

- 按【MODE】键循环切换以下设置项目：
→时→分→（下一循环）
- 按【SET】键退出设置状态。
- 按【UP】键增加设置值，按住不放快增加。
- 单按【EL】键一次点亮背光 3 秒，按住不放背光常亮，松开后过 3 秒背光灭。

设置画面

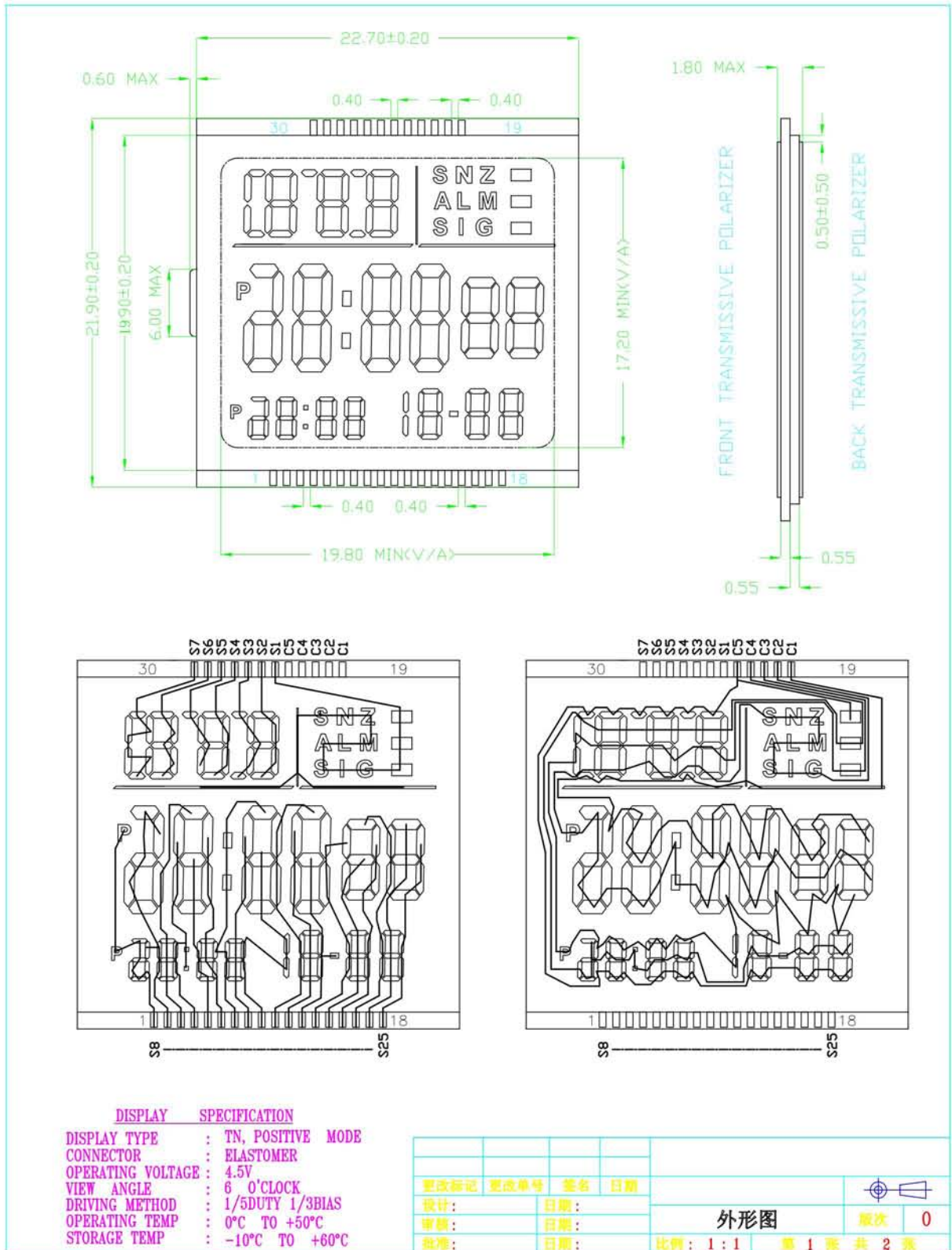


设置时画面，对应设置项目闪烁

其它

- 设置状态下，如 3 分钟无键操作将自动退出设置状态并保存当前值。
- 设置状态下，对应设置项目闪烁频率为 4HZ。
- 第二时间的 12/24 小时制式同正常时间（主时间）。

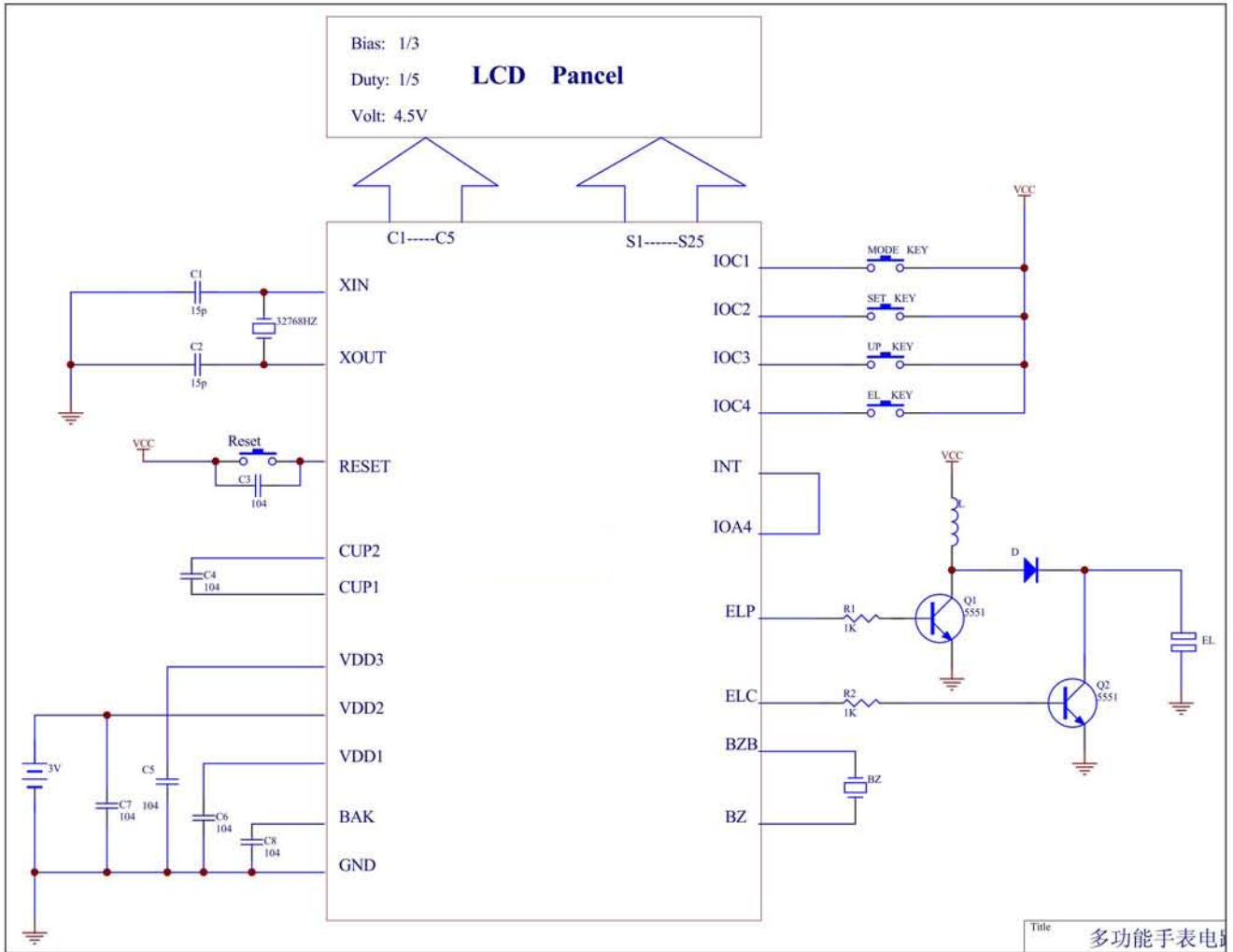
4. LCD 走线图



PAD COORDINATE

No.	Name	X	Y	No.	Name	X	Y
1	BAK	77.50	1602.50	27	SEG13/K13	1602.50	77.50
2	XIN	77.50	1472.50	28	SEG14/K14	1602.50	207.50
3	XOUT	77.50	1357.50	29	SEG15/K15	1602.50	322.50
4	GND	77.50	1242.50	30	SEG16/K16	1602.50	437.50
5	VDD1	77.50	1127.50	31	SEG17	1602.50	552.50
6	VDD2	77.50	1012.50	32	SEG18	1602.50	667.50
7	VDD3	77.50	897.50	33	SEG19	1602.50	782.50
8	CUP1	77.50	782.50	34	SEG20	1602.50	897.50
9	CUP2	77.50	667.50	35	SEG21	1602.50	1012.50
10	COM1	77.50	552.50	36	SEG22	1602.50	1127.50
11	COM2	77.50	437.50	37	SEG23	1602.50	1242.50
12	COM3	77.50	322.50	38	SEG24/IOA1/CX	1602.50	1357.50
13	COM4	77.50	207.50	39	SEG25/IOA2/RR	1602.50	1472.50
14	COM5	77.50	77.50	40	SEG26/IOA3/RT	1602.50	1602.50
15	SEG1(K1)	207.50	77.50	41	SEG27/IOA4/RH	1472.50	1602.50
16	SEG2(K2)	322.50	77.50	42	SEG28/IOB1/ELC	1357.50	1602.50
17	SEG3(K3)	437.50	77.50	43	SEG29/IOB2/ELP	1242.50	1602.50
18	SEG4(K4)	552.50	77.50	44	SEG30/IOB3/BZB	1127.50	1602.50
19	SEG5(K5)	667.50	77.50	45	SEG31/IOB4/BZ	1012.50	1602.50
20	SEG6(K6)	782.50	77.50	46	SEG32/IOC1/KI1	897.50	1602.50
21	SEG7(K7)	897.50	77.50	47	SEG33/IOC2/KI2	782.50	1602.50
22	SEG8(K8)	1012.50	77.50	48	SEG34/IOC3/KI3	667.50	1602.50
23	SEG9(K9)	1127.50	77.50	49	SEG35/IOC4/KI4	552.50	1602.50
24	SEG10(K10)	1242.50	77.50	50	RESET	437.50	1602.50
25	SEG11(K11)	1357.50	77.50	51	INT	322.50	1602.50
26	SEG12(K12)	1472.50	77.50	52	TEST	207.50	1602.50

6. 设计原理图



说明:

本线路仅供参考，如有其它特殊需求（如EMC、FCC温湿度等），请自行验证修改此线路或咨询我公司。