

5 灯控制 IC

SUNSTAR单片机专用电路 <http://www.icasic.com/> TEL: 0755-83387030 FAX:0755-83376182 E-MAIL:szss20@163.com

●功能叙述 (FEATURES)

- ◇外接振荡电阻(Built-out EXT oscill)
- ◇电压幅度 1.5-4.5V(Wide operating range 1.5-4.5V)
- ◇上电即闪(Built-in blinking)
- ◇**SDL9047-D**:5 灯顺序/随机闪(5 LED random/sequence)
- ◇ON/OFF 控制开关 (ON/OFF toggle)
- ◇闪灯模式 M ask option

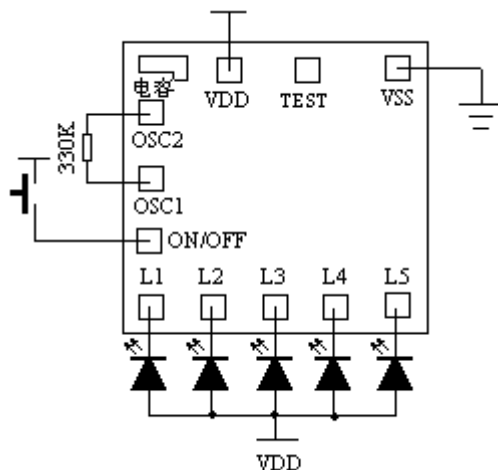
●产品应用 (APPLICATION)

走廊、运动系统、玩具及鞋等(Arcade game system and toys and shoes etc.)

●电气规格 (ELECTRICAL CHARACTERISTICS)

Characteristics	Sym.	Min.	Typ.	Max.	Unit.	REMARKS
工作电压 Operating Voltage	VDD	1.3	3.0	4.5	V	
静态电流 Quiescent I _{DD}	I _{DD}	--	1	5	uA	无输入负载
推动电流 BZD Driving I _{DD}	I _o	5	--	--	mA	V _{DD} =3.0V
振荡频率 Oscillator Frequency	F _{osc}	--	50	--	KHz	V _{DD} =3.0V
工作温度 Operating Temperature	Temp	0	--	60	°C	

●参考电路图 (APPLICATION DIAGRAM)



● CHIP SIZE : 890um × 1060 um , 底板接 VDD