

# 四路八功能灯串 IC

SUNSTAR单片机专用电路 <http://www.icasic.com/> TEL: 0755-83387030 FAX:0755-83376182 E-MAIL:szss20@163.com

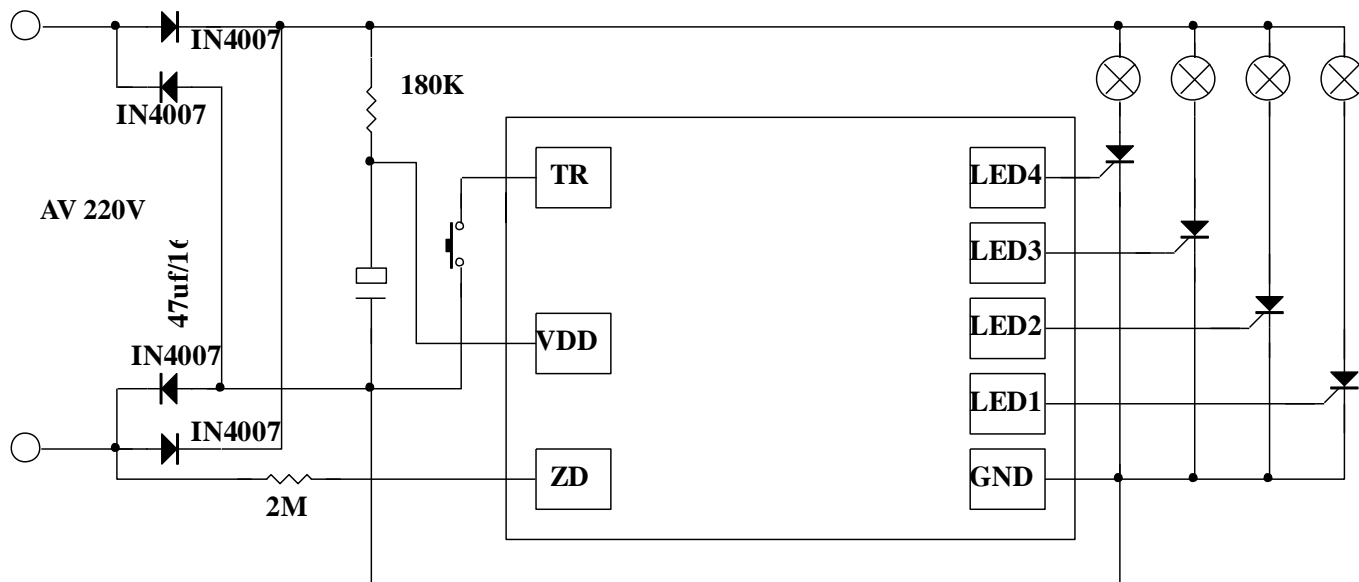
## 一、功能描述

- 1、产品采用 CMOS 工艺，自身功耗低。工作电压宽，抗干扰能力强。
- 2、具有减少应用零件，降低控制器发热等特点。
- 3、应用于圣诞灯串。

## 二、电特性

Characteristics	Sym	Min	Typ	Max	Unit	Remarks
工作电压	Vdd	3	3.5	5	V	
工作电流	Iop		500		μA	VDD=3.5, No load
LED 推动电流	Ioh		50		μA	Vdd=3.5V, Vds=2.8V
工作温度	Temp	0	25	75	°C	

## 三、参考电路图



## 四、PIN 脚功能描述

脚位	I/O	状态	功能说明
LED1	0		接可控硅
LED2	0		接可控硅
LED3	0		接可控硅
LED4			接可控硅
TR			按键
VDD			电源正极
ZD			同步控制脚
GND			电源负极