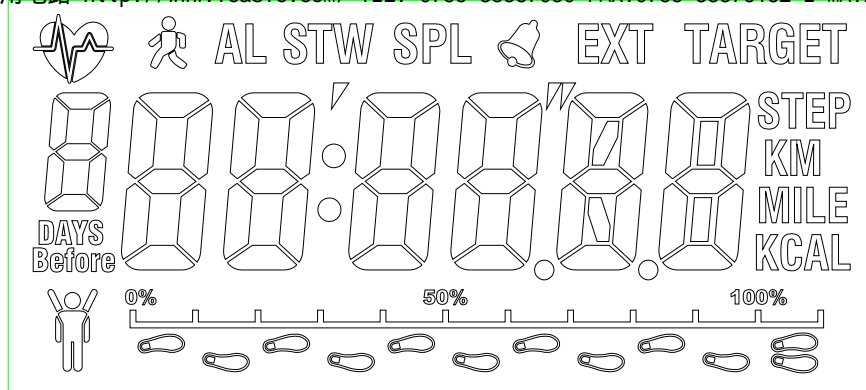


心跳计步器

一、 LCD 全图

SUNSTAR单片机专用电路 <http://www.icasic.com/> TEL: 0755-83387030 FAX:0755-83376182 E-MAIL:szss20@163.com



LCD 参数：1/5Duty，1/3Bias，4.5V

二、 功能描述

- 1、 时钟功能：同屏显示时、分、秒，时间显示方式为 12/24 小时制。
- 2、 闹钟功能：响闹时间 1 分钟，BiBi 铃音。
- 3、 秒表功能：最大值为：99 59 99；并可设定 SPL 功能。
- 4、 计步功能：
 - 7 秒智能计步；
 - 三种计步模式：步数模式、里程模式、卡路里模式、运动时间模式；
 - 用户资讯设置：公/英制 体重 步距。
- 5、 目标步数提醒功能（可绑定选择）：最大可设定范围 100~999999。
- 6、 7 天自动记忆计步数据功能。
- 7、 心跳检测功能：心跳检测范围：30~180；透过接触式的量测，显示动态的脉搏次数。
- 8、 可绑定选择只做时钟、计步、卡路里、里程、运动时间功能（独立绑定不做闹钟及秒表）。
- 9、 防狼器警报功能。
- 10、 背光：LED 背光。
- 11、 IC 工作电压 3V。

注：防狼器开启时，自动停止跑秒计时、计步、响声音。

三、 按键说明

[MODE] 按键：

- 模式切换：计步模式 时钟模式 闹钟模式 秒表模式 目标步数模式；
- 退出设置状态和心跳检测模式。

[SET] 按键：

- 长按进入设置模式，并切换设置对象；
- 历史运动记录查询；
- 开启/关闭 SPL 功能；秒表值清零。

[UP]按键：

SUNSTAR 单片机专用电路 <http://www.icasic.com/> TEL: 0755-83387030 FAX:0755-83376182 E-MAIL:szss20@163.com

- 开启/暂停秒表功能；
- 开启/关闭闹钟功能、目标步数提醒功能；
- 计步记录清零。

[DOWN]按键：

- 向下调节设定值，长按快调；

[LIGHT]按键

- 点亮背光 4 秒。

[PULSE]按键

- 进入/退出心跳检测模式；

[PULSE]压键（可选）

- 按住此键进入心跳检测模式，松开按键后退出心跳检测模式。

[防狼器拨档开关]

- 开启/关闭防狼警报声。

四、 操作及显示说明

1、 绑定选择

- Option 1：绑定有闹钟功能/无闹钟功能。
- Option 2：绑定有秒表功能/无秒表功能。
- Option 3：绑定有目标步数提醒/无目标步数提醒。
- Option 4：绑定公制/英制显示。

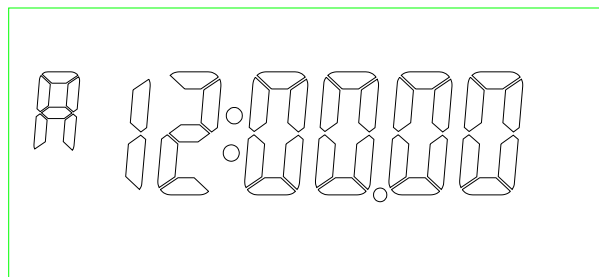
注：绑定功能详见 MCU 原理图。

2、 复位或上电默认显示

- 上电复位后，全屏显示 2 秒并发现 Bi 一声，进入计步界面显示。
- 上电默认值

计步	时钟	闹钟	秒表	目标步数
0	0 :00.00(24Hr)	0 : 00 (OFF)	00 00 00	10000 (OFF)

3、 时钟界面



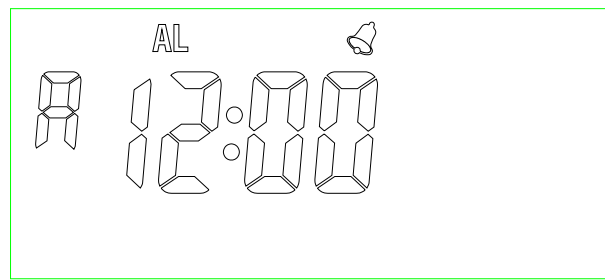
- 在时钟界面下，按【SET】键 2 秒进入时钟设定状态，再按【SET】键循环顺序切

换设置位并相对应闪烁，设置顺序为：12Hr/24Hr 小时 分钟；
SUNSTAR单片机专用电路 <http://www.icasic.com/> TEL: 0755-83387030 FAX: 0755-83376182 E-MAIL: szss20@163.com

- 按【UP】或【DOWN】键加/减调节设定值，长按【UP】或【DOWN】2秒不放进入快调模式，按任意键可终止快调，并不执行该按键功能；
- 设置状态下，10秒无按自动确认设定值并退出，返回正常时钟界面；或可按【MODE】键确认设定值并退出，返回正常时钟界面。

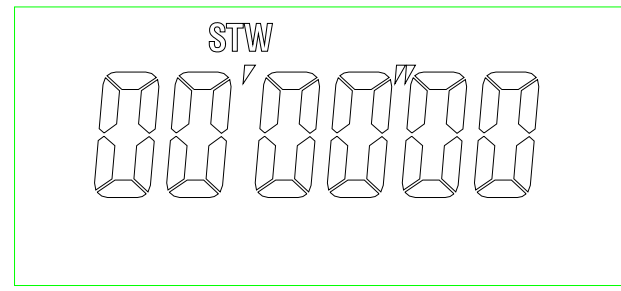
注：时钟界面无按键不会自动返回计步界面。

4、闹钟界面



- 在闹铃界面下，按【UP】键开启/关闭闹钟功能；
- 按【SET】键2秒进入闹钟时间设定状态，再按【SET】键循环顺序切换设置位并相对应闪烁，设置顺序为：小时 分钟；
- 按【UP】或【DOWN】键加/减调节设定值，长按【UP】或【DOWN】2秒不放进入快调模式，按任意键可终止快调，并不执行该按键功能。
- 闹钟时间到达，闹钟图标闪烁，“BiBi”铃音闹响，无按键持续1分钟关闭；或按任意键可终止响闹，闹钟图标停止闪烁。
- 设置状态下，10秒无按自动确认设定值并退出，返回正常计步界面；或可按【MODE】键确认设定值并退出，返回正常闹钟界面；
- 闹钟界面的非设定状态，10秒无按键自动返回正常计步界面。

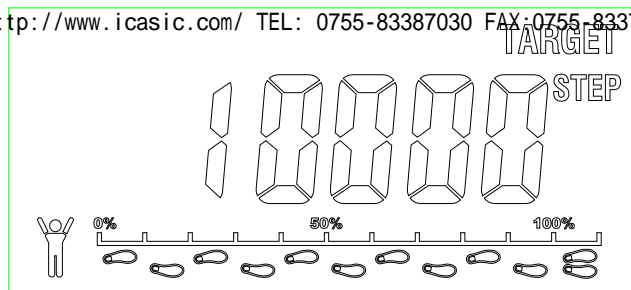
5、秒表界面



- 按【UP】键，开启/暂停跑秒计时，在跑表暂停计时状态，按【SET】键清零秒值；
- 在跑表计时状态，按【SET】键开启SPL功能，界面上会出现“SPL”字样，表示分、秒的点“.”闪烁，LCD显示按下【SET】键时的秒值，跑表功能还在继续运行，再次按下【SET】键回到计时器，显示当前值；
- 跑表到达最大值（99 59 99）时，无响闹提示，停留在最大值显示；
- 跑表暂停计时状态，10秒无按键自动返回正常计步界面。

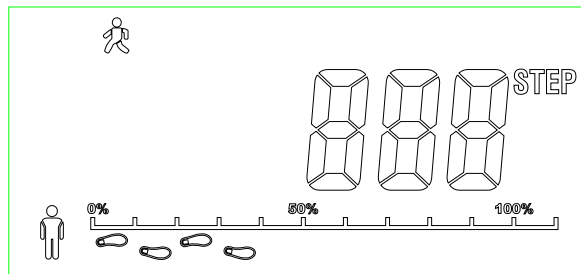
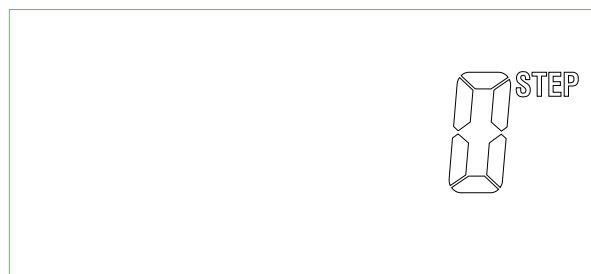
注：SPL开启，切换到其他功能界面，会自动取消SPL功能。

6、 目标步数界面



- 在目标步数界面下，按【UP】键开启/关闭目标步数提醒，开启后，LCD显示下方显示每日步数达成百分比。
- 按【SET】键2秒进入目标步数设定状态，再按【SET】键循环顺序切换设置位并相对应闪烁；
- 按【UP】或【DOWN】键加/减调节设定值，长按【UP】或【DOWN】2秒不放入快调模式，按任意键可终止快调，并不执行该按键功能；
- 目标步数可设定范围：100~999900（注：设置模式，目标步数000000，退出设置模式会自动默认显示为100）；
- 当步数达到设定的目标步数（即每日步数达成百分比为100%）时，目标步数成功图标闪烁，“Bi、Bi”铃音闹响，无按键持续30秒关闭；或按任意键可终止响闹，目标步数成功图标停止闪烁；
- 目标步数为每日的目标，LCD下方显示的每日步数达成百分比为每日的运动的步数与目标步数的百分比，每日步数达成百分比在AM12:00:00会自动清为0%；
- 设置状态下，10秒无按自动确认设定值并退出，返回正常计步界面；或可按【MODE】键确认设定值并退出，返回正常目标步数界面。
- 目标步数的非设定状态，10秒无按键自动返回计步界面。

7、 计步界面



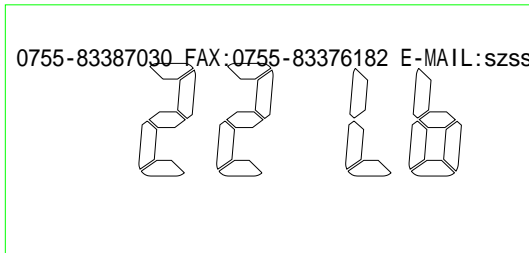
计步界面（目标步数提醒功能未启动）

计步界面（目标步数提醒功能已启动）

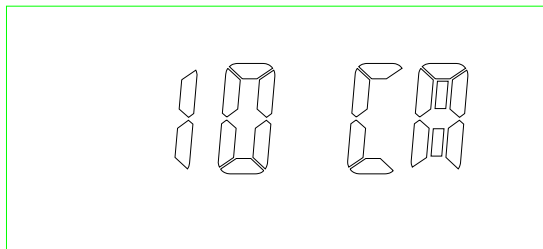
- 按【MODE】键切换至计步模式，步数显示为0。
- 按【SET】键2秒，进入用户资讯设定状态，再按【SET】键循环顺序切换设置位并相对应闪烁，设置顺序：公英制 体重 步距；
- 按【UP】或【DOWN】键加/减调节设定值，长按【UP】或【DOWN】2秒不放入快调模式，按任意键可终止快调，并不执行该按键功能。



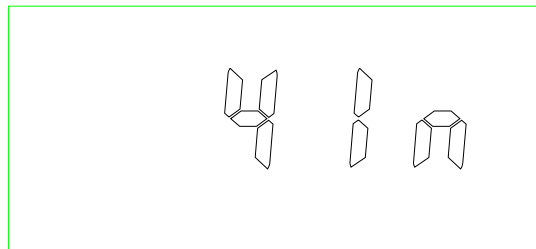
设置体重（公制单位）



设置体重（英制单位）



设置步距（公制单位）

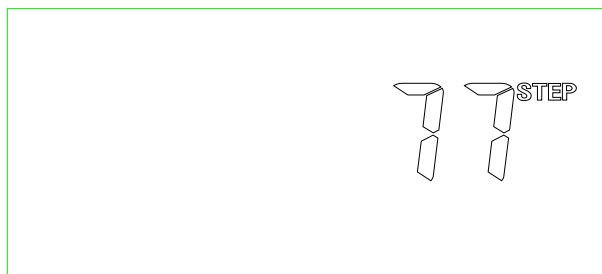


设置步距（英制单位）

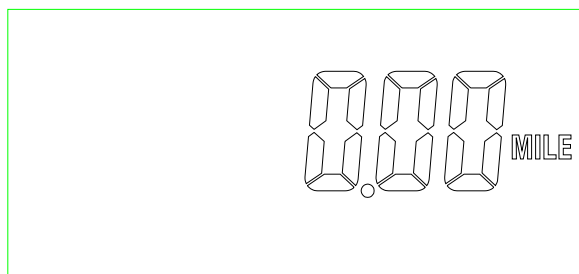
● 用户资讯设置范围：

- 公/英制：默认为公制，按【UP】或【DOWN】键切换选择公制/英制，调整公制/英制设置项后，体重和步距自动恢复默认值；
- 设定体重：默认为 60KG (130LB)，可调范围：(10Kg~200Kg) / (22Lb~420Lb)；
- 设定步距：默认步距为 60CM (24IN)，可调范围：(10CM~200CM) / (4IN~80IN)；
- 用户资讯设置状态，10 秒无按键自动确认设置值并退出，返回正常计步界面。

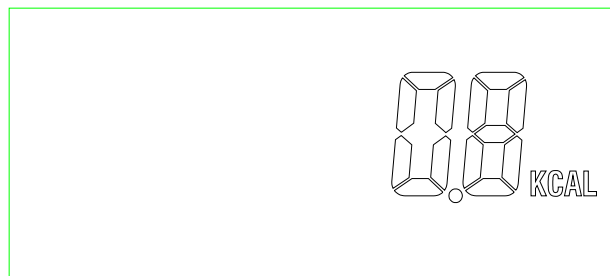
2. 计步模式下，按【UP】键循环顺序切换计步相关模式：计步模式 里程模式 卡路里模式 运动时间模式



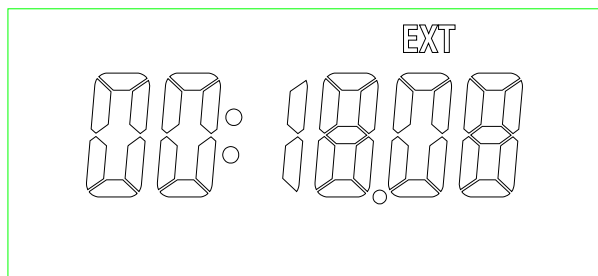
步数显示



里程显示（英制）



卡路里显示



运动时间显示

- 计步模式：最大步数为：999999 步；

➤ **里程模式**：最大值为 9999.99 (Km/Mile)；

➤ **卡路里模式**：最大值为 9999.99 (KCAL)；

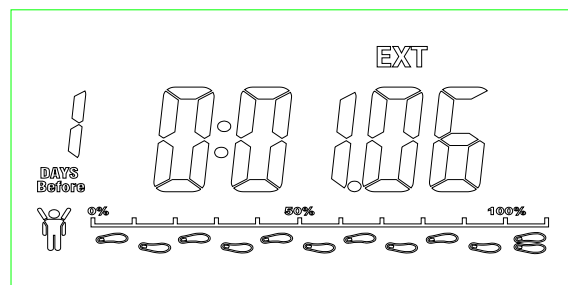
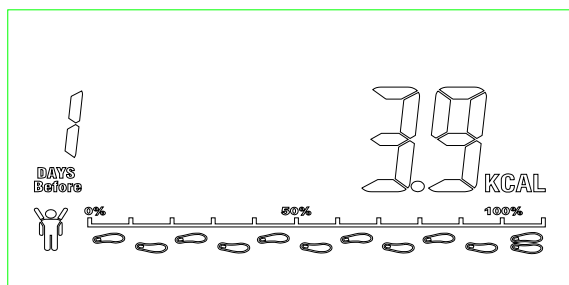
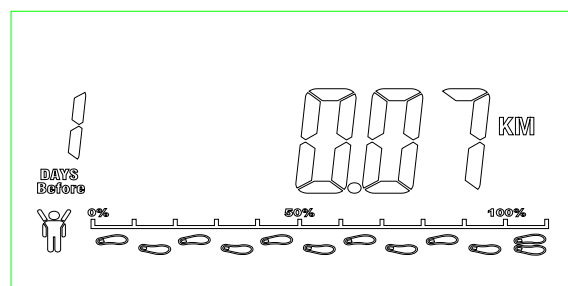
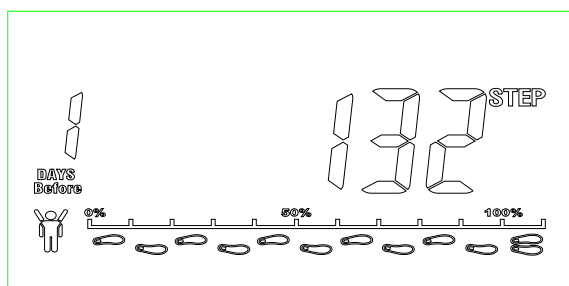
➤ **运动时间模式**：最大值为 23 小时 59 分 59 秒。

- 智能计步，可以有效地滤除非正常的计步的步数，此款计步器智能过虑为 7 秒，也就是如果连续 7 秒动作，这 7 秒内所走的步数会加到步数中，如果不是连续 7 秒动作，这些步数将会智能滤除。
- 在计步相关模式下，长按【UP】键 3 秒，闪烁显示“CLR”，提示是否要清零，短按【UP】键可将步数、里程、卡路里、运动时间数据全部清零；若 10 秒无按键动作或按【MODE】键，自动退出计步清零模式，返回正常计步界面；
- 每日在 AM12:00:00 会自动将当日的运动步数、运动路程、运动卡路里和运动时间存储到历史运动记录中，并将当日全部运动数据清零；
- 在里程模式、卡路里模式、运动时间模式下，10 秒无按键动作，自动返回正常计步界面。

注：心跳检测模式、防狼器开启、响声音、设置和清除的时候，计步功能自动关闭。

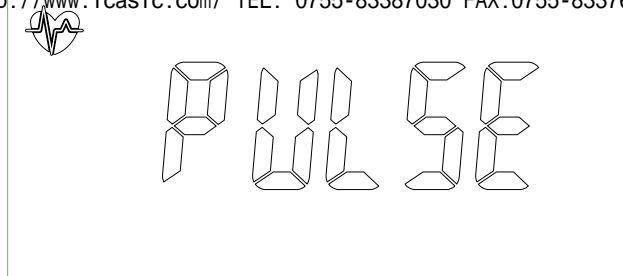
10、历史运动记录查询界面

- 按【SET】键，进入运动记录查询界面，再按【SET】键切换 7 天内的运动记录，按【UP】键翻查历史步数、历史里程、历史卡路里、历史运动时间；

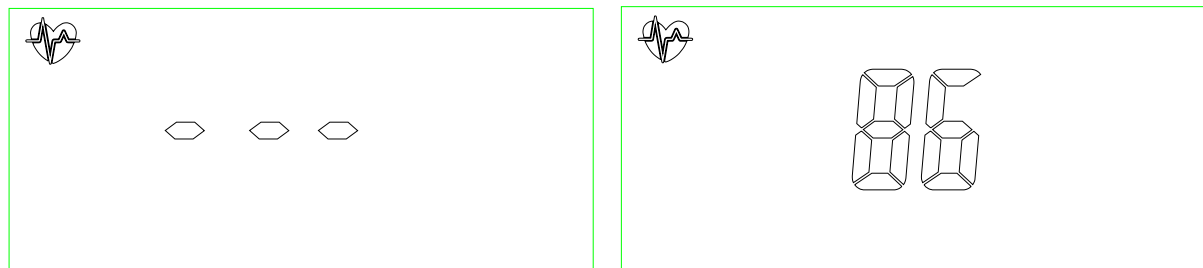


- 按【UP】键 3 秒，LCD 显示“ALLCLR”，提示是否要清零，短按【UP】键可将 7 天历史步数、路程、卡路里和运动时间全部清零；10 秒无按键动作自动退出本次操作，或按【MODE】键可退出并不会确认本次的操作。
- 历史运动记录查询界面，10 秒无按键动作，自动返回计步界面。

11、心跳测量界面



PULSE 字符显示



心跳频率显示

- 按【PULSE】键进入心跳测量状态，LCD显示“PULSE”字符，1秒自动切换显示“- -”开始检测心跳讯号，可按【MODE】或【PULSE】键退出并返回时钟界面。
- 检测到心跳讯号后，心形标志开始跳动，心跳显示数值会同步心跳频率实时更新。
- 在心跳测量模式下，如果连续10秒内侦测不到心跳讯号，则返回时钟界面。

- **心跳测量注意事项：**
 - 测量时手指尽可能的覆盖测量点（感应片），保持力道均匀，并且避免抖动，以保证量测的准确性。
 - 当气温较低或气候比较干燥时，人体的阻抗会比较高，生理电信号比较弱，进而影响量测的结果，可借助磨擦双手的方法，使手温升高并保持湿润，再进行测量。

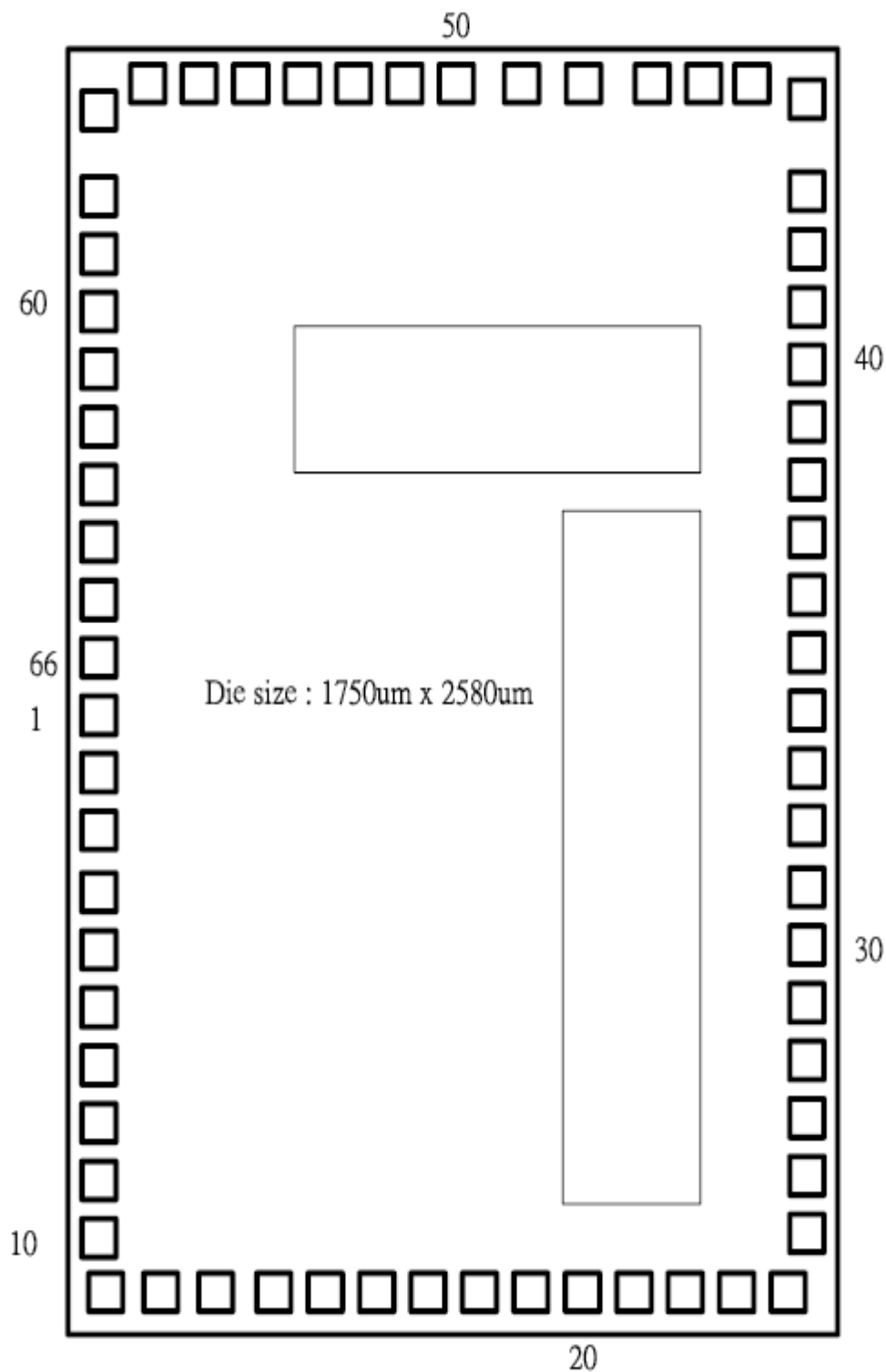
11、电流特性

项目	电流值	备注
静态电流	3uA	时钟界面
跑秒计时	17uA	
侦测心跳频率	350uA	
响声音	2mA	
计步	130uA	
防狼警报声	560uA	
背光灯打开	8.5mA	

五、 IC 邦定图 (注：IC 底座须接地)

SUNSTAR 单片机专用电路 <http://www.icasic.com/> TEL: 0755-83387030 FAX:0755-83376182 E-MAIL:szss20@163.com

PAD DIAGRAM



The substrate of chip should be connected to GND.

PAD COORDINATE

No	Name	X	Y	No	Name	X	Y
1	BAK	72.50	1229.50	34	SEG12(K12)	1677.50	1244.50
2	XIN	72.50	1114.50	35	SEG13(K13)	1677.50	1359.50
3	XOUT	72.50	999.50	36	SEG14(K14)	1677.50	1474.50
4	CFIN	72.50	884.50	37	SEG15(K15)	1677.50	1589.50
5	CFOUT	72.50	769.50	38	SEG16(K16)	1677.50	1704.50
6	GND	72.50	654.50	39	SEG17	1677.50	1819.50
7	VDD1	72.50	539.50	40	SEG18	1677.50	1934.50
8	VDD2	72.50	424.50	41	SEG19	1677.50	2049.50
9	VDD3	72.50	309.50	42	SEG20	1677.50	2175.00
10	VDD4	72.50	194.50	43	SEG21	1677.50	2300.00
11	CUP0	89.50	72.50	44	SEG22	1677.50	2477.00
12	CUP1	204.50	72.50	45	SEG23	1558.50	2507.50
13	CUP2	319.50	72.50	46	SEG24/IOA1/CX	1430.45	2507.50
14	COM1	434.50	72.50	47	SEG25/IOA2/RR	1305.00	2507.50
15	COM2	549.50	72.50	48	SEG26/IOA3/RT	1164.50	2507.50
16	COM3	669.50	72.50	49	SEG27/IOA4/RH	1024.00	2507.50
17	COM4	789.50	72.50	50	SEG28/IOB1/ELC	881.50	2507.50
18	COM5	909.50	72.50	51	SEG29/IOB2/ELP	766.50	2507.50
19	COM6	1029.50	72.50	52	SEG30/IOB3/BZB	651.50	2507.50
20	COM7	1149.50	72.50	53	SEG31/IOB4/BZ	536.50	2507.50
21	COM8	1269.50	72.50	54	SEG32/IOC1/KI1	421.50	2507.50
22	COM9	1389.50	72.50	55	SEG33/IOC2/KI2	306.50	2507.50
23	SEG1(K1)	1509.50	72.50	56	SEG34/IOC3/KI3	191.50	2507.50
24	SEG2(K2)	1629.50	72.50	57	SEG35/IOC4/KI4	72.50	2477.00
25	SEG3(K3)	1677.50	197.50	58	SEG36/IOD1	72.50	2300.00
26	SEG4(K4)	1677.50	322.50	59	SEG37/IOD2	72.50	2175.00
27	SEG5(K5)	1677.50	439.50	60	SEG38/IOD3	72.50	2049.50
28	SEG6(K6)	1677.50	554.50	61	SEG39/IOD4	72.50	1934.50
29	SEG7(K7)	1677.50	669.50	62	SEG40	72.50	1819.50
30	SEG8(K8)	1677.50	784.50	63	SEG41	72.50	1704.50
31	SEG9(K9)	1677.50	899.50	64	RESET	72.50	1589.50
32	SEG10(K10)	1677.50	1014.50	65	INT	72.50	1474.50
33	SEG11(K11)	1677.50	1129.50	66	TEST	72.50	1359.50

六、 G-SENSOR 封装图：

SUNSTAR单片机专用电路 <http://www.icasic.com/> TEL: 0755-83387030 FAX:0755-83376182 E-MAIL:szss20@163.com
Application Schematic

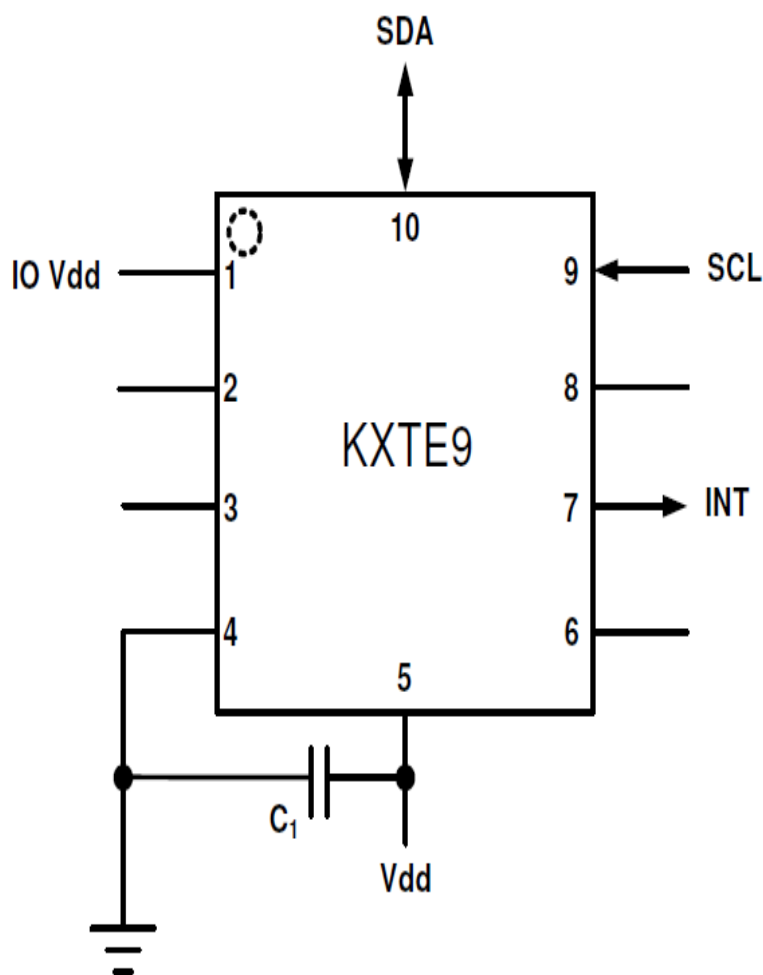
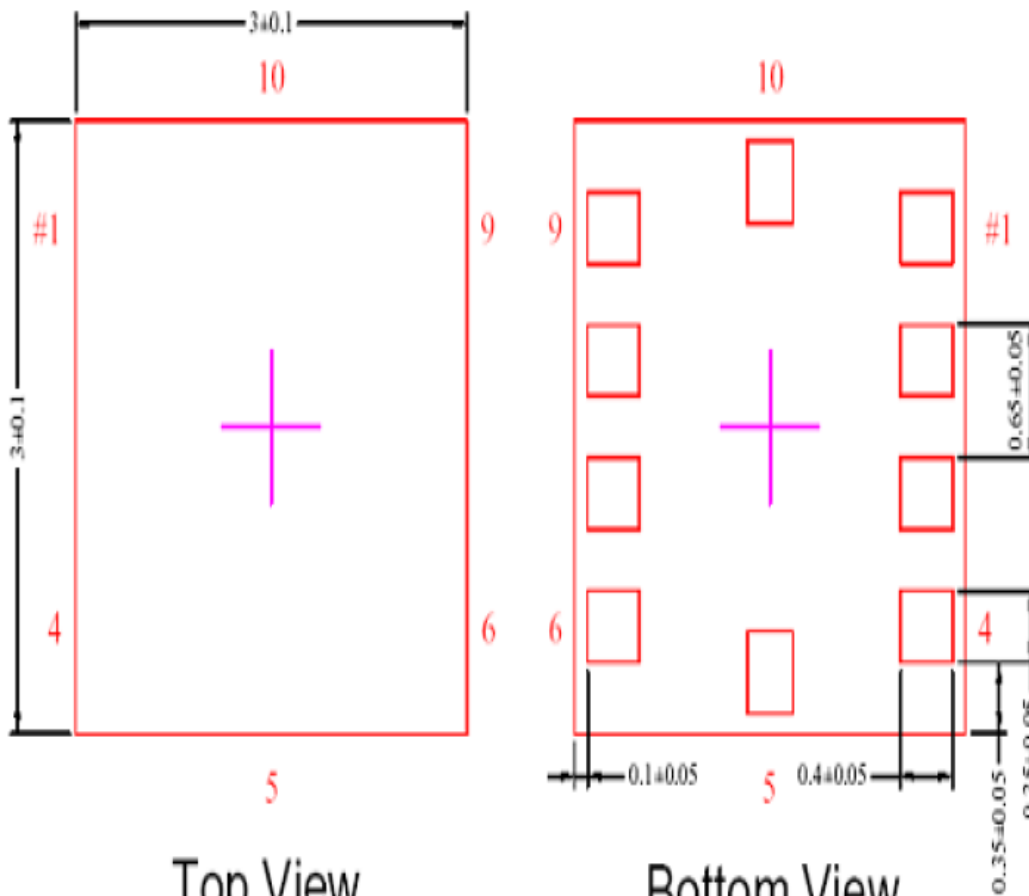


Table 4. KXTE9 Pin Descriptions

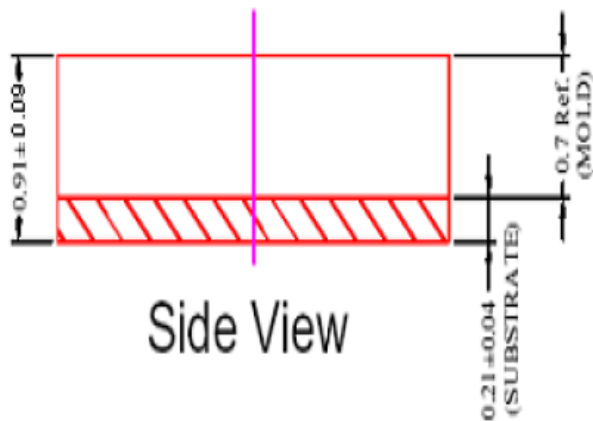
Pin	Name	Description
1	IO Vdd	The power supply input for the digital communication bus
2	NC	Not Connected internally – may be connected to Vdd or GND
3	NC	Not Connected internally – may be connected to Vdd or GND
4	GND	Ground
5	Vdd	The power supply input. Decouple this pin to ground with a 0.1uF ceramic capacitor.
6	NC	Not Connected internally – may be connected to Vdd or GND
7	INT	Interrupt pin (Reports user-defined state changes)
8	NC	Not Connected internally – may be connected to Vdd or GND
9	SCL	I ² C Serial Clock (requires 1.5kΩ pull-up resistor)
10	SDA	I ² C Serial Data (requires 1.5kΩ pull-up resistor)

3 x 3 x 0.9 mm LGA



Top View

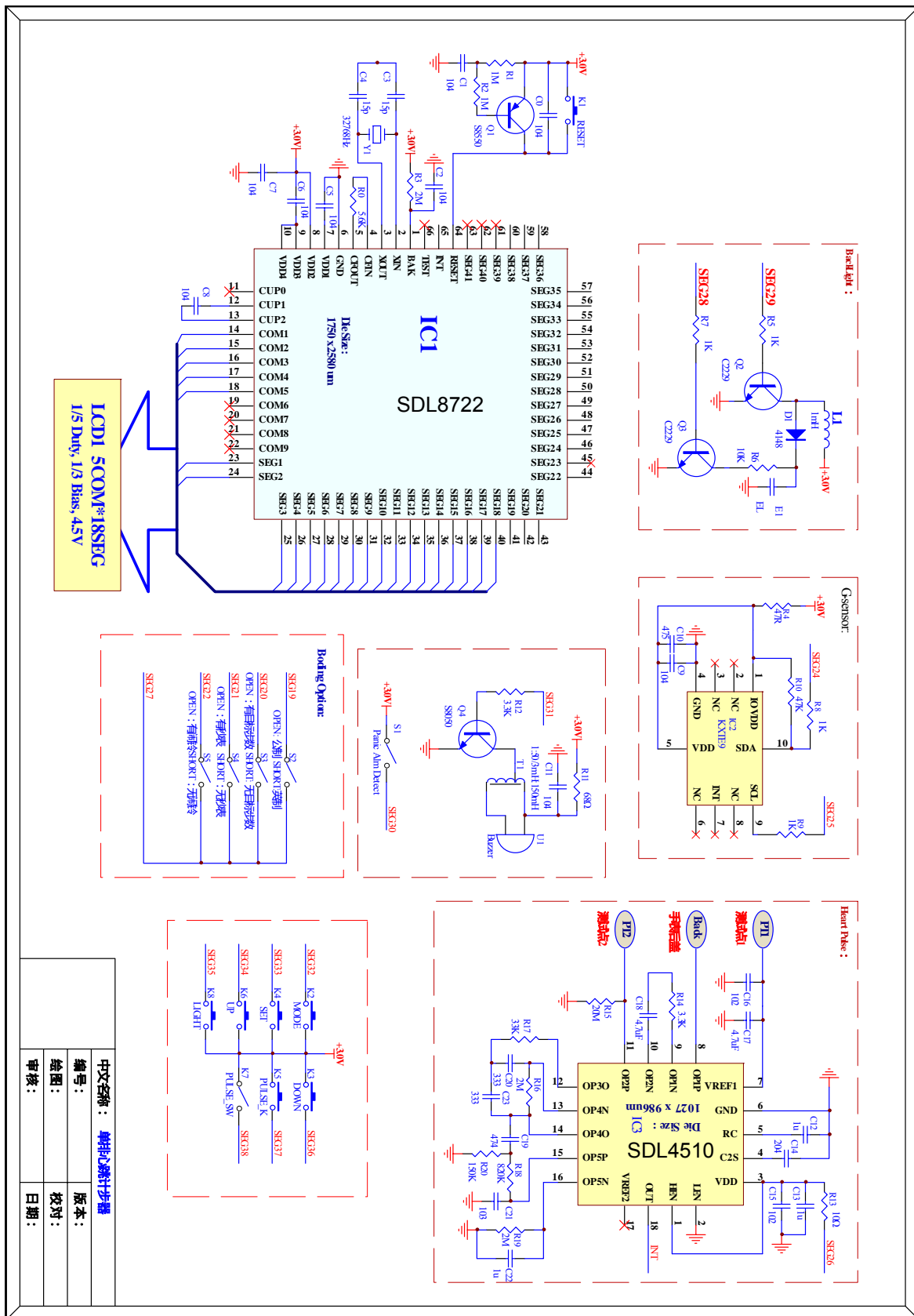
Bottom View



Side View

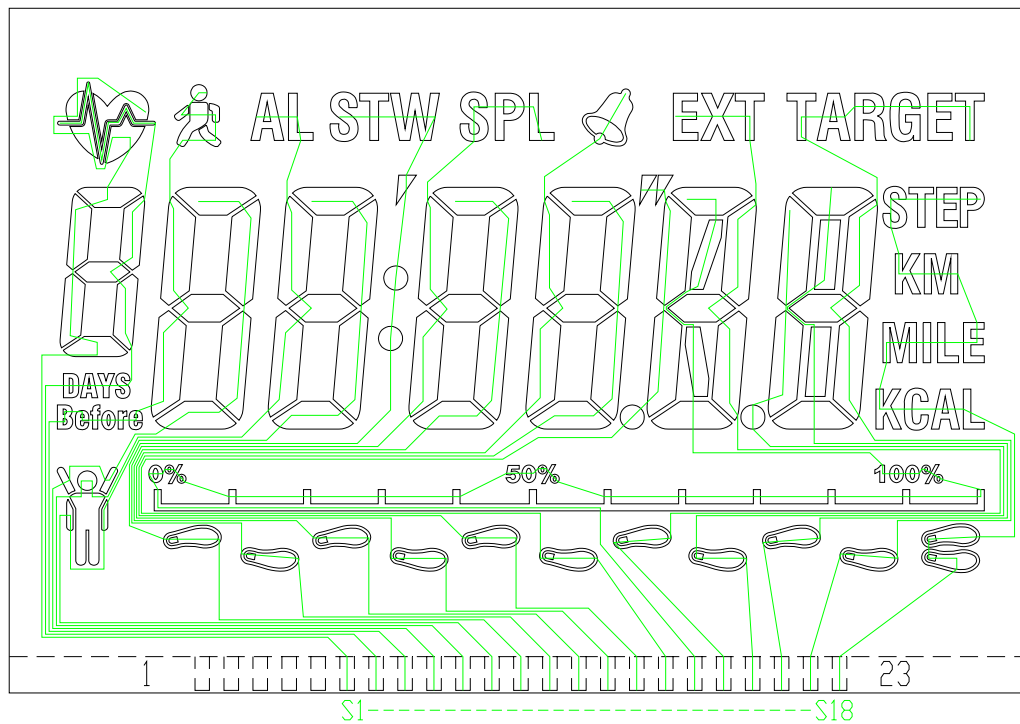
七、应用原理图

SUNSTAR单片机原理图路 <http://www.icasic.com/> TEL: 0755-83387030 FAX:0755-83376182 E-MAIL:szss20@163.com

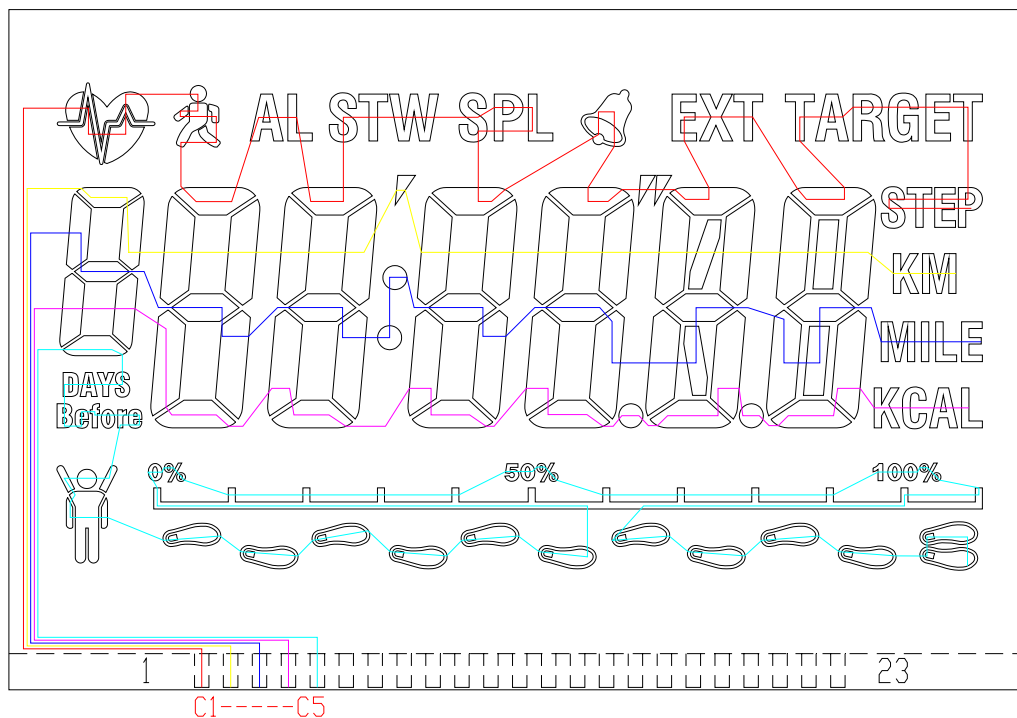


八、 LCD 逻辑图

SUNSTAR单片机专用电路 <http://www.icasic.com/> TEL: 0755-83387030 FAX:0755-83376182 E-MAIL:szss20@163.com



SEGMENT



COMMON

1、 General Description

SUNSTAR单片机专用电路 <http://www.icasic.com/> TEL: 0755-83387030 FAX:0755-83376182 E-MAIL:szss20@163.com

The DL4510 Hand Pulse Heart Rate Detect IC is a low cost, single chip IC. Dedicate for contact sensor in any heart rate detecting system. Built in handhold on/off detector and short trigger circuit in output stage, The DL4510 has nice sensitivity with few additional discrete components. Furthermore, it has good anti-noise ability. Start-up delay is added into the chip, it will delay about 2 sec while enabling.

2、 Pin Description

Die	Pin Name	Description	Die	Pin Name	Description
1	HEN	Input pin Operation enable control High active	10	OP2N	
2	LEN	Input pin Operation enable control Low active	11	OP2P	
3	VDD	Analog pin Positive power supply	12	OP3O	
4	C2S	Analog pin Start-up delay control	13	OP4N	
5	RC	Analog pin Output pulse width control	14	OP4O	
6	GND	Analog pin Negative power supply	15	OP5P	
7	VREF	Analog pin Signal bias	16	OP5N	
8	OP1P		17	VREF2	
9	OP1N		18	OUT	Output pin One short-trigger pulse output

3、Electrical Characteristics

SUNSTAR单片机专用电路 <http://www.icasic.com/> TEL: 0755-83387030 FAX:0755-83376182 E-MAIL:szss20@163.com

ABSOLUTE MAXIMUM RATINGS ($V_{SS}=0\text{ V}$)

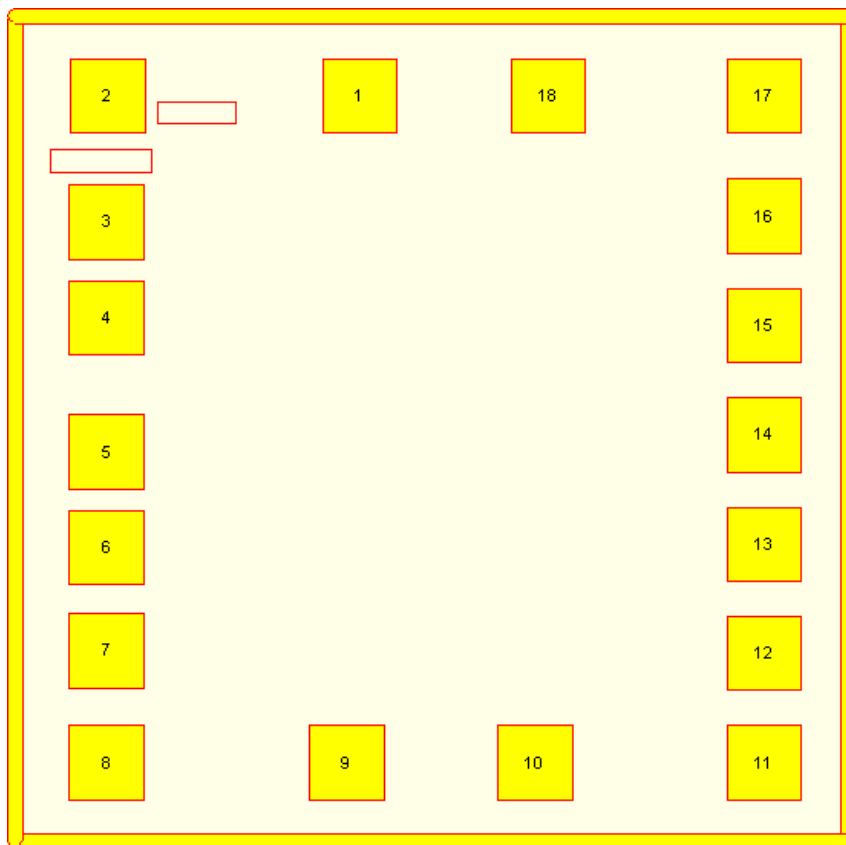
PARAMETER	SYMBOL	RATING	UNIT
Operating Temperature	T_{Opr}	0 ~ +70	
Storage Temperature	T_{stg}	-50 ~ +150	

ELECTRICAL CHARACTERISTICS ($V_{SS}=0\text{ V}$, $T_{Opr} = 0\text{ to }70$)

PARAMETER	SYMBOL	Min.	Typ.	Max.	Unit	CONDITIONS
Operating Voltage	V_{DD}	2.4	-	5.5	V	
Operating Current	I_{Op}		0.5		m A	Application circuit, $V_{DD}=3\text{V}$
Standby Current (OFF)	I_{Off}		-	1	μA	$V_{DD}=3.0\text{V}$
Input High Level	V_{ih}	2.7			V	$V_{DD}=3.0\text{V}$
Input Low Level	V_{il}			0.5	V	$V_{DD}=3.0\text{V}$
Output High Source Current	I_{oh}		3.5		mA	$V_{DD}=3.0\text{V}$ $V_{oh}=2.5\text{V}$
Output Low Sink Current	I_{ol}		1.4		mA	$V_{DD}=3.0\text{V}$ $V_{ol}=0.5\text{V}$

4、 Bonding Pad Diagram (Unit: um)

SUNSTAR单片机专用电路 <http://www.icasic.com/> TEL: 0755-83387030 FAX:0755-83376182 E-MAIL:szss20@163.com



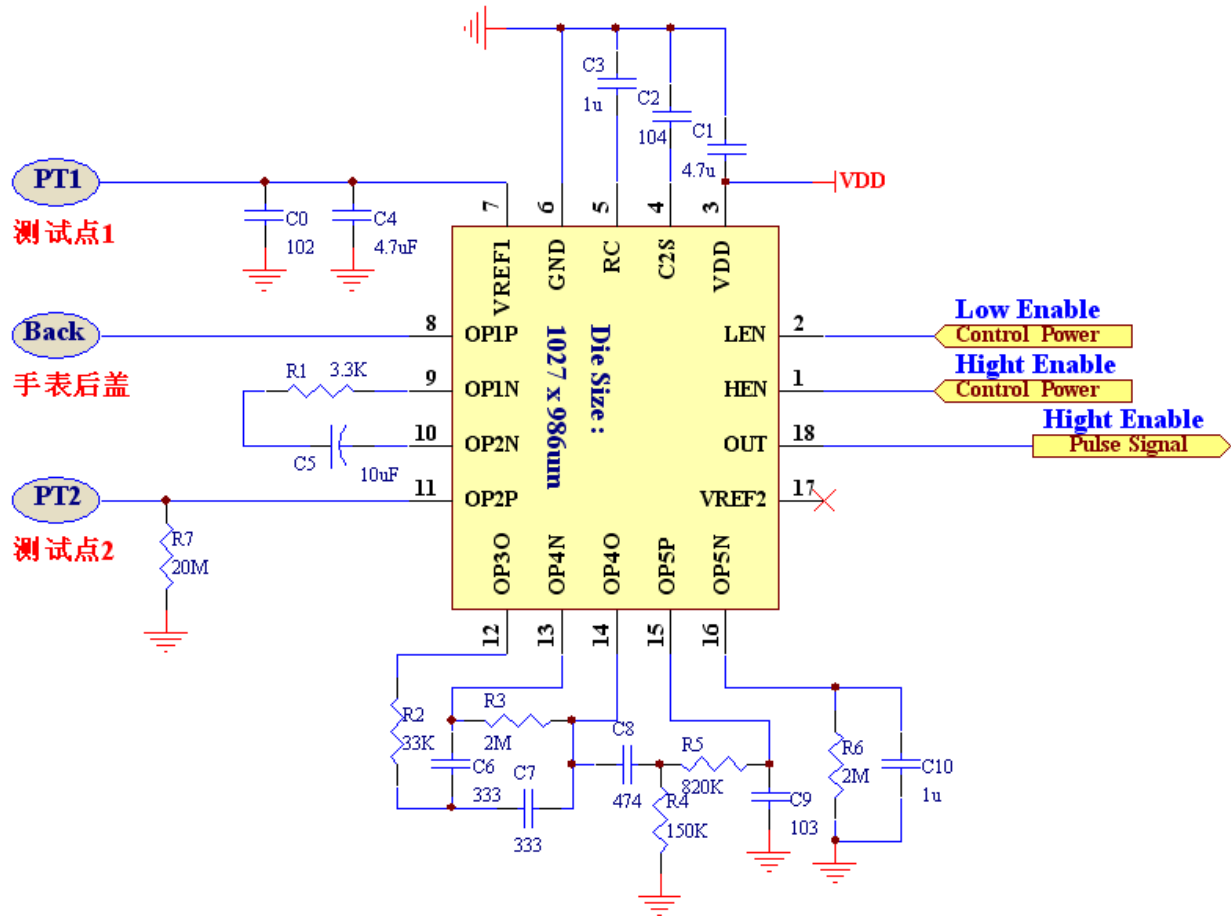
No	Name	X	Y	No	Name	X	Y
01	HEN	422	897	15	OP5P	912	618
02	LEN	116	897	16	OP5N	912	751
03	VDD	115	744	17	VREF2	912	897
04	C2S	115	628	18	OUT	650	897
05	RC	115	465				
06	GND	115	349				
07	VREF1	115	224				
08	OP1P	115	88				
09	OP1N	406	88				
10	OP2N	634	88				
11	OP2P	912	88				
12	OP3O	912	221				
13	OP4N	912	353	Chip Size : X=1027um ,Y=986 um			
14	OP4O	912	486	Pad Size		86 um	86 um

5、Application Circuit

SUNSTAR单片机专用电路 <http://www.icasic.com/> TEL: 0755-83387030 FAX:0755-83376182 E-MAIL:szss20@163.com

一、手表应用电路:

测试点建议:手表手盖一般采用不锈钢,上面两个测试点选用铜镀银或者金,每个测试点接触表面积大于 0.6cm^2 ,三个测试点要可靠的连接于电路中,连接线用铜线,尽可能粗及短.



BOM list:

R1	R2	R3	R4	R5	R6	R7
3.3K	33K	2M	150K	820M	2M	20M

C0	C1	C2	C3	C4	C5	C6	C7	C8	C9	C10
102	4.7uF	104	1uF	4.7uF	10uF	333	333	474	103	1uF

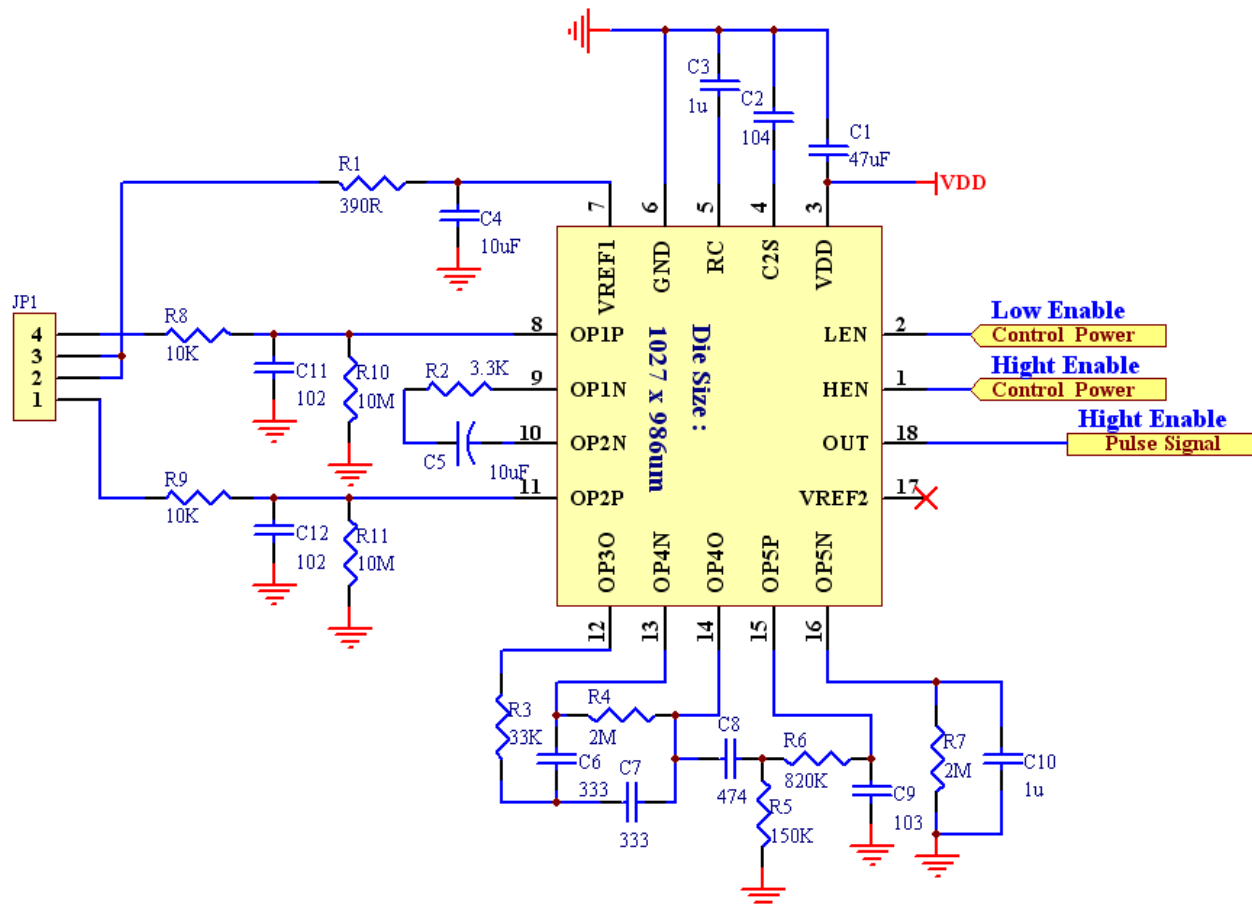
二、车表表应用电路:(ESD 有 3 种应用接法)

SUNSTAR单片机专用电路 <http://www.icasic.com/> TEL: 0755-83387030 FAX:0755-83376182 E-MAIL:szss20@163.com

测试点建议:车表测试点一般选用不锈钢材料,每个测试点的接触面积尽可能的大的(>5cm²).

各个测试点要可靠的连接于电路中,连接线用铜线,尽可能粗及短.

<1>. Contact ESD Protection > 11KV:



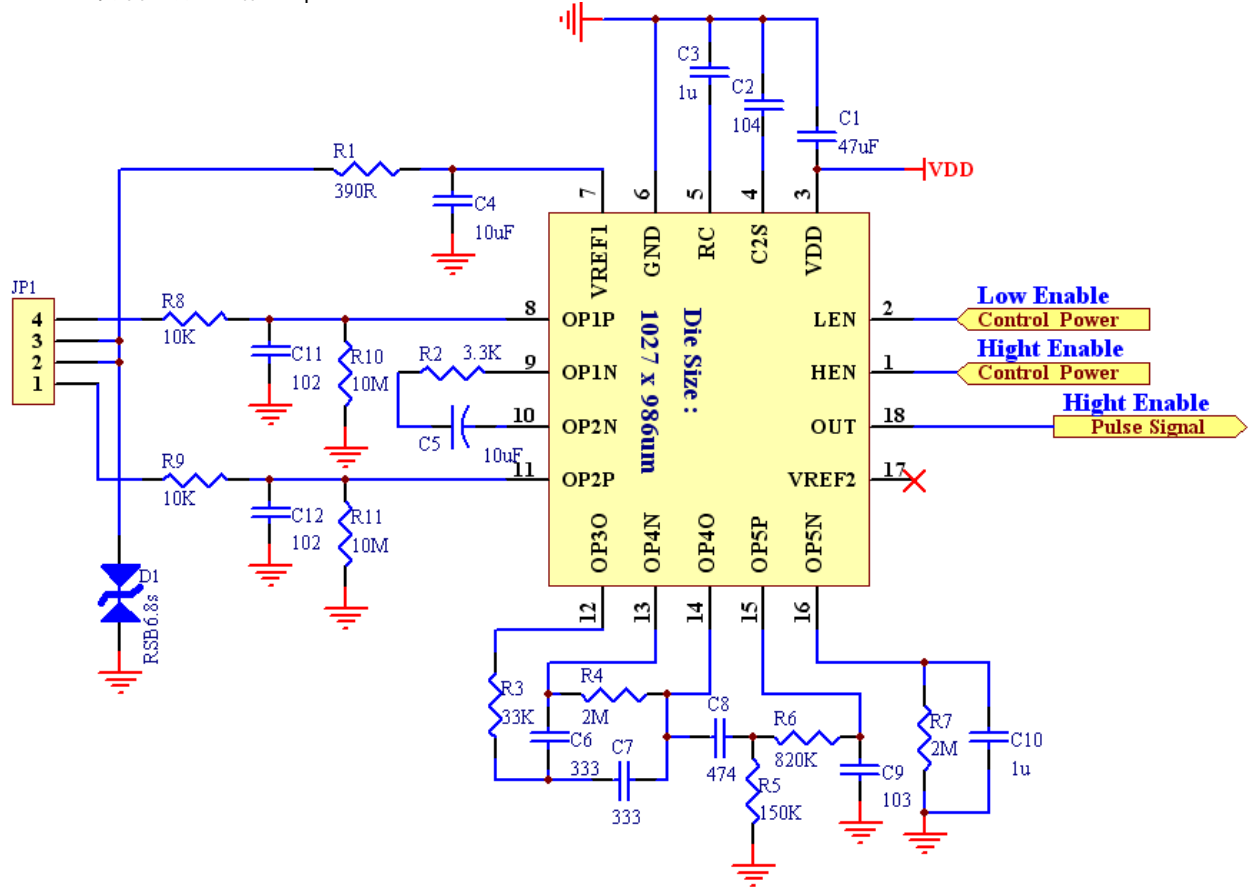
BOM list:

R1	R2	R3	R4	R5	R6	R7	R8	R9	R10	R11		
390	3.3K	33K	2M	150K	820K	2M	10K	10K	10M	10M		

C1	C2	C3	C4	C5	C6	C7	C8	C9	C10	C11	C12	D1
47uF	0.1uF	1uF	10uF	10uF	333	333	474	103	1uF	102	102	RSB6.8s

<2>.Contact ESD Protection > 15KV:

SUNSTAR单片机专用电路 <http://www.icasic.com/> TEL: 0755-83387030 FAX:0755-83376182 E-MAIL:szss20@163.com



BOM list:

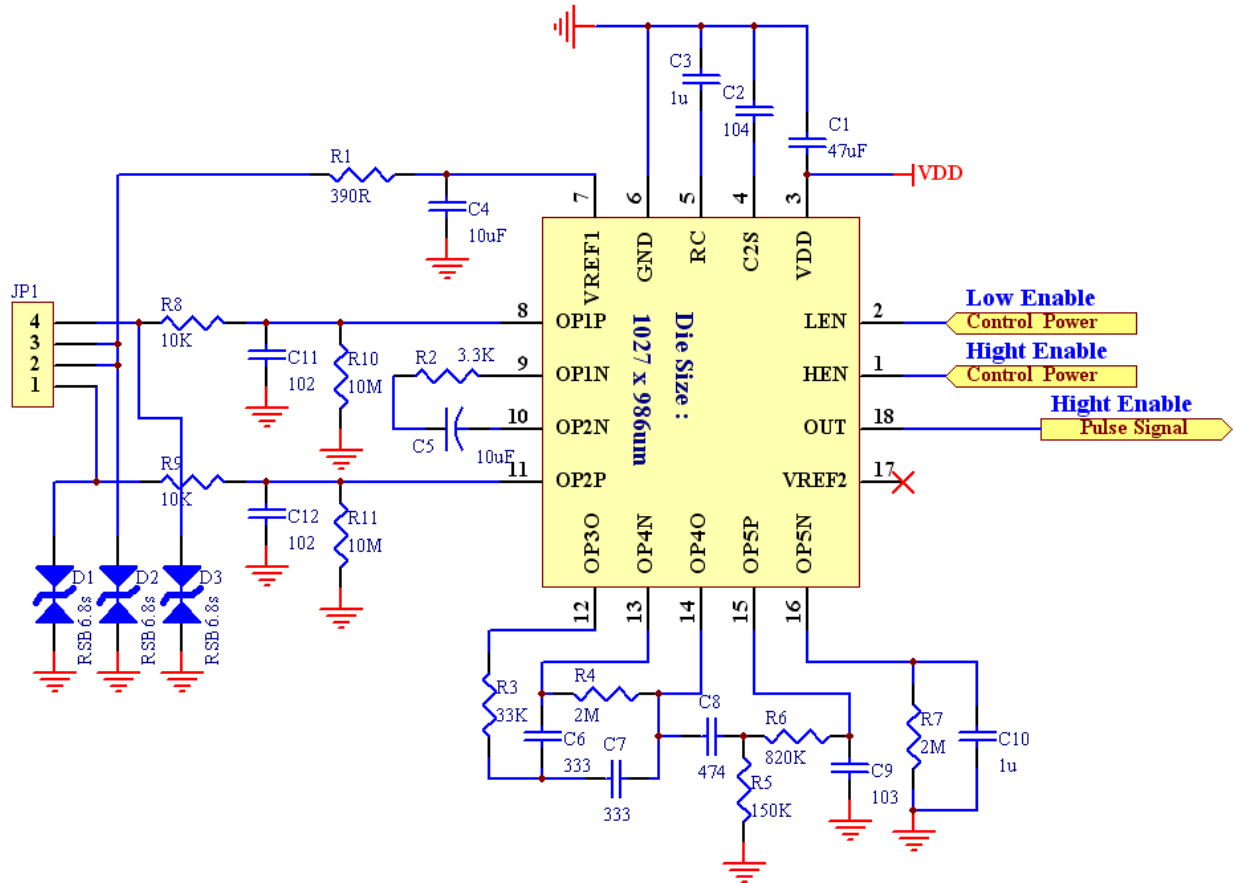
R1	R2	R3	R4	R5	R6	R7	R8	R9	R10	R11		
390	3.3K	33K	2M	150K	820K	2M	10K	10K	10M	10M		

C1	C2	C3	C4	C5	C6	C7	C8	C9	C10	C11	C12
47uF	0.1uF	1uF	10uF	10uF	333	333	474	103	1uF	102	102

D1									
RSB6.8s									

<3>.Contact ESD Protection > 30KV:

SUNSTAR单片机专用电路 <http://www.icasic.com/> TEL: 0755-83387030 FAX:0755-83376182 E-MAIL:szss20@163.com



BOM list:

R1	R2	R3	R4	R5	R6	R7	R8	R9	R10	R11		
390	3.3K	33K	2M	150K	820K	2M	10K	10K	10M	10M		

C1	C2	C3	C4	C5	C6	C7	C8	C9	C10	C11	C12
47uF	0.1uF	1uF	10uF	10uF	333	333	474	103	1uF	102	102

D1	D2	D3								
RSB6.8s	RSB6.8s	RSB6.8s								

备注:关于测试点选材的选择(各种金属半电池电位与电极)

金属	半电池电位(V)
$Li \rightarrow Li^+ + e^-$	-2.96
$K \rightarrow K^+ + e^-$	-2.92
$Ca \rightarrow Ca^{2+} + 2e^-$	-2.90
$Na \rightarrow Na^+ + e^-$	-2.71
$Mg \rightarrow Mg^{2+} + 2e^-$	-2.40
$Ti \rightarrow Ti^{3+} + 3e^-$	-2.00
$Al \rightarrow Al^{3+} + 3e^-$	-1.76
$Zn \rightarrow Zn^{2+} + 2e^-$	-0.76
$Cr \rightarrow Cr^{2+} + 2e^-$	-0.56
$Fe \rightarrow Fe^{2+} + 2e^-$	-0.44
$Ni \rightarrow Ni^{2+} + 2e^-$	-0.23
$Sn \rightarrow Sn^{2+} + 2e^-$	-0.14
$Pb \rightarrow Pb^{2+} + 2e^-$	-0.12
$Fe \rightarrow Fe^{3+} + 3e^-$	-0.045
$H_2 \rightarrow 2H^+ + 2e^-$	0
$Ag + Cl^- \rightarrow AgCl + e^-$	+0.233
$Cu \rightarrow Cu^{2+} + 2e^-$	+0.34
$Ag \rightarrow Ag^+ + e^-$	+0.80
$Pt \rightarrow Pt^{3+} + 3e^-$	+0.86
$Au \rightarrow Au^+ + e^-$	+1.68

使用于人体身上的电极必须考虑以下几个因素:

- 安全性:**由于体液具有很强的腐蚀性,因此长期用于人体的电极材料的活性不可以太过活泼,例如:Zn 被体液腐蚀后会释放出有害人体的物质,因此不适宜作为电极用于人体上。
- 稳定性:**一个好的应用于人体上的电极应能承受身体环境的化学作用而不变质,否则测量的信号会随着金属电极的变质而呈现出不稳定的现象,一般而言贵金属较具化学钝性,因此比较适合作为电极材料。
- 灵敏度:**由于生理信号本身非常微弱,大部分的时候甚至比杂讯还小,因此电极本身要有很好的灵敏度,才能获得很好的信号。
- 阻抗性:**在电路系统中前后级电路的阻抗必须匹配才能有最大功率转移.如前所述,生理信号非常微弱,因此信号能量的转移率格外重要.因此电极必须考虑在输入与输出端必须分别与身体组织及放大器电路有良好的阻抗匹配性。



KXTE9 Series

Accelerometers and Inclinometers

FEATURES

- Ultra-Small Package - 3x3x0.9mm LGA
- Activity-monitoring Algorithm (Active/Inactive)
- Device Orientation Detection Algorithm
- Digital I²C Communication Interface
- Very Low Power Consumption (30 μ A full operation)
- Lead-free Solderability
- Excellent Temperature Performance
- High Shock Survivability
- User-selectable Output Data Rate
- Factory Programmable Offset and Sensitivity
- Self-test Function

PROPRIETARY TECHNOLOGY

These high-performance silicon micromachined linear accelerometers and inclinometers consist of a sensor element and an ASIC packaged in a 3x3x0.9mm Land Grid Array (LGA). The sensor element is fabricated from single-crystal silicon with proprietary Deep Reactive Ion Etching (DRIE) processes, and is protected from the environment by a hermetically-sealed silicon cap at the wafer level.

The KXTE9's advanced, orientation-detection feature reports changes in landscape, portrait, face-up, and face-down conditions. This sophisticated, embedded algorithm eliminates the need for continuous data collection and complex calculations by a microprocessor. With a few adjustable parameters, the screen-rotation algorithm can be optimized for an intuitive user experience. In addition to orientation detection, the KXTE9 features an activity-monitoring function. This function reports changes in a device's motion state, either moving (active) or not moving (inactive). A highly-manufacturable product with consistent product performance across use conditions, the KXTE9 operates across a supply voltage of 1.8V to 3.6V DC.

The sensor element functions on the principle of differential capacitance. Acceleration causes displacement of a silicon structure resulting in a change in capacitance. An ASIC, using a standard CMOS manufacturing process, detects and transforms changes in capacitance into an analog output voltage, which is proportional to acceleration. The sense element design utilizes common mode cancellation to decrease errors from process variation and environmental stress. The voltage is digitized by an on-board A/D converter and is accessed via an inter-integrated circuit (I²C).

MARKETS

APPLICATIONS

Mobile Phones and Mobile Internet Devices

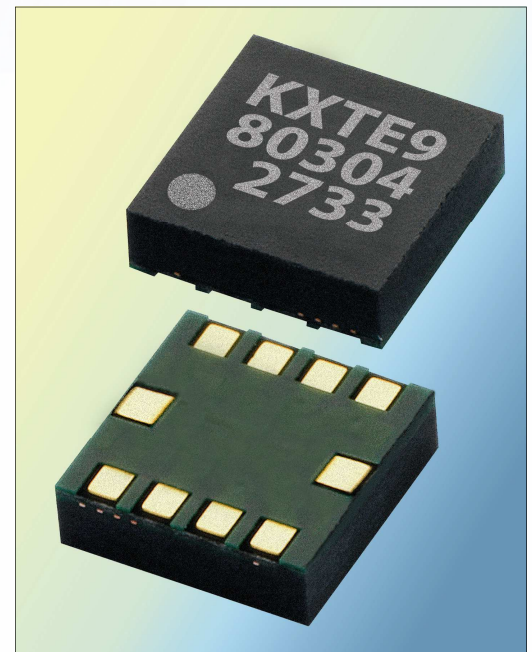
- Screen Rotation
- Gesture Recognition
- User Interface
- Power Management
- Activity Monitoring

Game Controllers and Computer Peripherals

- Inclination and Tilt Sensing
- User Interface
- Power Management
- Activity Monitoring

Sports Diagnostic Equipment

- Static and Dynamic Acceleration
- Activity Monitoring



36 Thornwood Dr. - Ithaca, NY 14850 USA tel: 607-257-1080 - fax: 607-257-1146 - www.kionix.com - info@kionix.com

KXTE9 Series

Accelerometers and Inclinometers

PERFORMANCE SPECIFICATIONS

The performance parameters below are programmed and tested for $\pm 2.0g$, 6-bit operation at 3.3 volts and 25°C. However, the device can be factory programmed to accept supply voltages from 1.8V to 3.6V. Performance parameters will change with supply voltage variations.

PERFORMANCE SPECIFICATIONS			
PARAMETERS	UNITS	KXTE9-2050	CONDITION
Range	g	± 2.0	Factory programmable
Sensitivity	counts/g	16 typical	
Sensitivity vs. Temp	%/°C	± 0.02 typical	
0g Offset	counts	32 typical	
0g Offset vs. Temp.	mg/°C	± 0.75 typical	
Non-Linearity	% of FS	0.1 typical	% of full scale output
Cross-axis Sensitivity	%	2.0 typical	
I ² C Communication Rate	KHz	400 typical	
Power Supply	V	3.3 typical	Factory programmable
Current Consumption	μA	30 typical	Operating
	μA	0.1 max	Standby
ENVIRONMENTAL SPECIFICATIONS			
PARAMETERS	UNITS	KXTE9-2050	CONDITION
Operating Temperature	°C	-40 to 85	Powered
Storage Temperature	°C	-55 to 150	Un-powered
Mechanical Shock	g	5000, 0.5 msec	Powered or un-powered, halversine
		10,000, 0.2 msec	
ESD	V	2000	Human body model

ORDERING GUIDE

Product	Axis(es) of Sensitivity	Range (g)	Sensitivity (counts/g)	Offset (counts)	Operating Voltage (V)	Temperature (°C)	Package
KXTE9-1026	XYZ	2	16	32	2.6	-40 to +85	3x3x0.9mm LGA
KXTE9-2050	XYZ	2	16	32	3.3	-40 to +85	3x3x0.9mm LGA
KXTE9-4100	XYZ	2	16	32	1.8	-40 to +85	3x3x0.9mm LGA