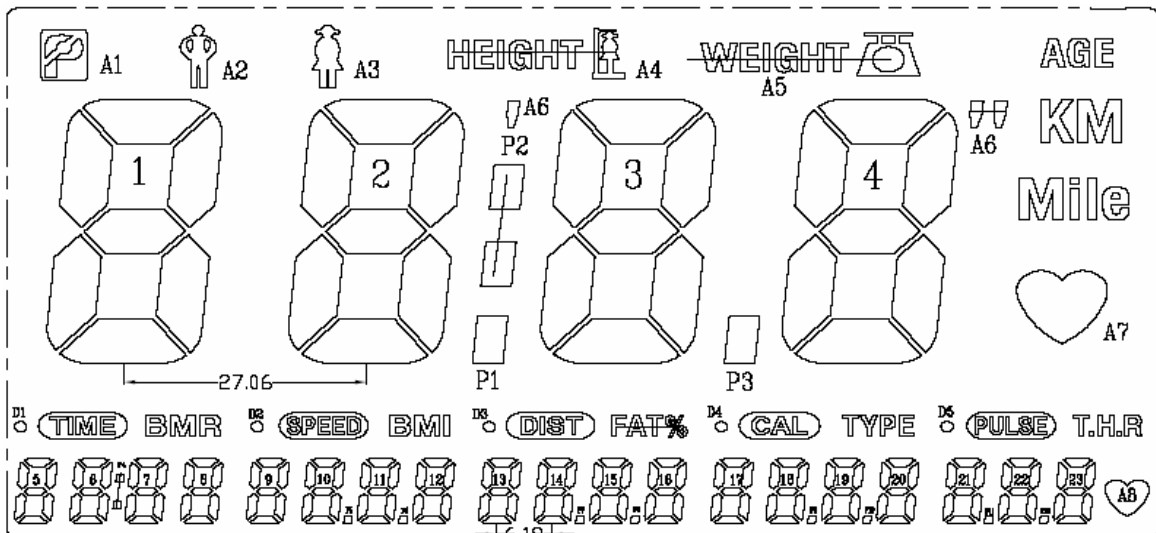
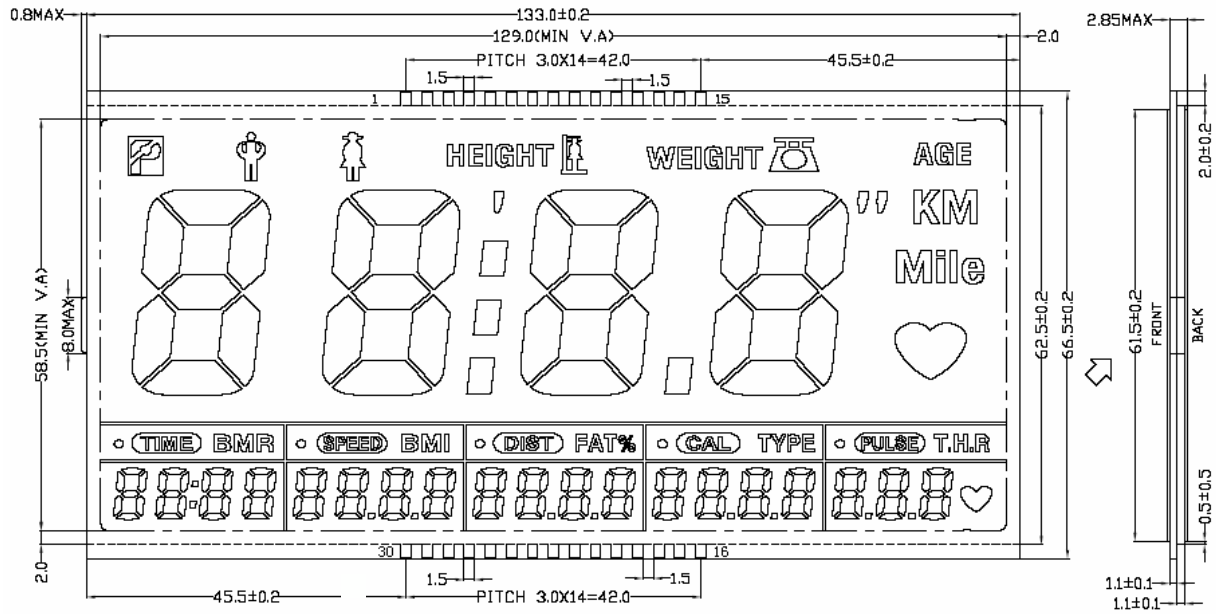


一、功能描述:

- ✓ 适用范围: 健身车/运动车/脚踏车/跑步机等。
- ✓ 工作电压: 直流 3V。
- ✓ 集成度高, 性能稳定、可靠。
- ✓ 六个按键 (可选择) [ENTER/RESET]、[UP]、[DOWN]、[RECOVERY]、[BODYFAT]、[RESET]
- ✓ 主要功能包括: TIMER、SPEED、RPM、DIST、CAL、PULSE、FAT °
- ✓ BONDING 选择: 公、英制, 轮周, 有无测脂肪功

二、LCD 逻辑: (3.0V 1/10Duty 1/4Bias)

◇ DL8715-LCD (3V、1/10DUTY、1/4BIAS)



LCD	1	2	3	4	5	6	7	8	9	10	11	12	13	14	15
IC	COM0	COM1	COM2	COM3	COM4	COM5	COM6	COM7	COM8	COM9	SEG19	SEG18	SEG17	SEG16	SEG15
COM0	COM0										1d	2d	3d	4d	20d
COM1		COM1									1c	2c	3c	4c	20c
COM2			COM2								1e	2e	3e	4e	20e
COM3				COM3							1g	2g	3g	4g	20g
COM4					COM4						1f	2f	3f	4f	20f
COM5						COM5					1b	2b	3b	4b	20b
COM6							COM6				1a	2a	3a	4a	20a
COM7								COM7			A1	P2	P3	A6	21a
COM8									COM8		A2	P1	A4	A5	21b
COM9										COM9	A3	MILE	KM	AGE	21c
LCD	16	17	18	19	20	21	22	23	24	25	26	27	28	29	30
IC	SEG14	SEG13	SEG12	SEG11	SEG10	SEG9	SEG8	SEG7	SEG6	SEG5	SEG4	SEG3	SEG2	SEG1	SEG0
COM0	19d	18d	17d	16d	15d	14d	13d	12d	11d	10d	9d	8d	7d	6d	5d
COM1	19c	18c	17c	16c	15c	14c	13c	12c	11c	10c	9c	8c	7c	6c	5c
COM2	19e	18e	17e	16e	15e	14e	13e	12e	11e	10e	9e	8e	7e	6e	5e
COM3	19g	18g	17g	16g	15g	14g	13g	12g	11g	10g	9g	8g	7g	6g	5g
COM4	19f	18f	17f	16f	15f	14f	13f	12f	11f	10f	9f	8f	7f	6f	5f
COM5	19b	18b	17b	16b	15b	14b	13b	12b	11b	10b	9b	8b	7b	6b	5b
COM6	19a	18a	17a	16a	15a	14a	13a	12a	11a	10a	9a	8a	7a	6a	5a
COM7	21f	22a	22f	23a	23f	21d	A8	PULSE	TYPE	D4	DIST	BMI	SPEED	BMR	D1
COM8	21g	22b	22g	23b	23g	22d	A7	T.H.R.	D5	CAL	FAT%	D3	RPM	D2	TIME
COM9	21e	22c	22e	23c	23e	23d	P12	P11	P10	P9	P8	P7	P6	P5	P4

1. 上电

上电 LCD 全显 1S, 然后进入测脂设置模式(帮定选择要与不要此模式):

性别: 男/女;

默认值男。

身高 (HEIGHT)

110、0CM-----199、5CM, 每按一次 UP 或 DOWN 加减 0、5CM;

默认值 175、0CM。

体重 (WEIGHT) 10、0-----199、8KG, 每按一次 UP 或 DOWN 加减 0、2KG;

默认值 70、0KG。

年龄 (AGE) 10----99 岁, 每按一次 UP 或 DOWN 加减 1

岁; 默认值 30 岁。

开始测脂 ----。

最后进入扫描(SCAN)模式, LCD 全显的同时会有长“BI”一声。

2. 扫描 (SCAN)

每 6 秒钟按顺序循环显示:

SCAN+TIMER→SCAN+SPEED→SCAN+DIST→SCAN+CAL→SCAN+PULSE。

(在扫描模式下按 UP 或 DOWN 键退出 SCAN 模式锁定当前模式再次按 UP 或 DOWN 键显示锁定下一模式或上一模式)

3. 时间 (TIMER)

测量从开始运动至运动停止时所用的时间。

当有信号进来后, 开始计时。

在 4 秒内没有速度信号输入时, 时间暂停, 显示“P”符号。

设置范围: 00: 00~99: 00 分, 每按一次 UP 键, 时间分钟加 1; 每按一次 DOWN 键, 时

间分钟减 1, 长按快速累加或累减。

设置运动时间, 到预定时间时会有连续的 12 声 “BI- BI- BI- BI” 提示音, 锁定时间模式。

4. 速度 (SPEED)

测量瞬时速度, 测量范围 0.0 ~ 999.9。超出范围则显示 999、9

如果在 4 秒钟内没有信号输入, 速度显示为 0.0。

5. 速度 (RPM)

测量瞬时速度, 测量范围 0 ~ 9999。超出范围则显示 9999

如果在 4 秒钟内没有信号输入, 速度显示为 0。

6. 距离/路程 (DIST)

测量从开始运动至运动停止时所运动的距离。

测量范围: 0.00 ~999.9;

设置范围: 0.0~999.0, 每按一次 UP 键, 距离加 1.0; 每按一次 DOWN 键, 距离减 1.0,

7. 卡路里/热量 (*CAL*)

测量从开始运动至运动停止时所消耗的热量 (即卡路里)
SUNSTAR单片机专用电路 <http://www.icasic.com/> TEL: 0755-83387030 FAX:0755-83376182 E-MAIL:szss20@163.com

测量范围: 0.0 卡~999.9 卡。
设置范围: 0.0 卡~999.0 卡。每按一次 UP 键, 卡路里加 1.0; 每按一次 DOWN 键, 卡路里

减 1.0; 长按快速累加或累减。

设置运动消耗的卡路里, 到预定消耗能量时有连续的“BI- BI- BI- BI”提示音, 锁定卡路里模式。

8. 心率 (PULSE)

通过手握心率传感器, 测量人的每分钟心跳次数。当收到心跳信号后 1~2 秒钟后会显示你当前的心率。测量过程中收到心跳信号时, 心跳符号会闪烁。无心率信号输入时, 心率为显示 P。设置范围: 60~0~220 次/分钟;

每按一次 UP 键, 心率加 1; 每按一次 DOWN 键, 心率减 1; 长按快速累加或累减。设置测量心率范围, 测量超出预定设置范围时对应的字符闪烁提示。

9. 待机

4 秒无信号输入时, 时间暂停, 进入待机模式。

10. 睡眠

4 分钟无信号输入, IC 进入 SLEEP 模式, LCD 显示年、月、日, 当前时间及环境温度 (帮定选择要与不要此功能)

11. 唤醒

当有距离信号、模式切换信号、设置信号、复位信号输入时, 系统开始工作, IC 进入体脂设置模式, 最后进入扫描(SCAN)模式。唤醒后所有数据清零。

当次距离信号、模式切换信号只作唤醒用, 不作速度或模式切换用。

12. 设置键 ENTER/RESET(运行时按键无效)

每按一次设置键, 切换到下一种设置模式[TIMER→DIST→CAL→ T.H.R (PULSE)], 短按 UP 或 DOWN 键调节数字加或减, 长按进入快速累加或累减。

超过 20 秒不按键自动退出设置模式。

按住 ENTER 键 2 秒清零所有数据, 且自动转换到 SCAN+TIMER 模式。按住 ENTER 键 4 秒清零所有数据, 全显 1S, IC 进入上电设置模式。

13. 复位键 RESET

在设置状态下, 清当前数据或复位到默认数据。

14. 上调键 UP

运行状态: 短按 UP 键显示下一模式数据且锁定当前模式。

设置状态: 短按 UP 键数字累加, 长按为快速累加。

15. 下调键 DOWN

运行状态: 短按 DOWN 键显示上一模式数据且锁定当前模式。

设置状态: 短按 DOWN 键数字累减, 长按为快速累减。

16. 心跳恢复键 RECOVERY

- ☆ F-1.0: 最佳状态, 表示心跳恢复到正常值最快;
- ☆ F-2.0: 很好状态, 表示心跳恢复到正常值很快;
- ☆ F-3.0: 较好状态, 表示心跳恢复到正常值较快;
- ☆ F-4.0: 一般状态, 表示心跳恢复到正常值一般;
- ☆ F-5.0: 较差状态, 表示心跳恢复到正常值较差;
- F-6.0: 恶劣状态, 表示心跳恢复到正常值很差。

17. 测脂 **BODYFAT**

体脂参数测量键: 当有手握信号输入时才能测量运动者的体脂参数。

按此键, LCD显示“- - -”进入测量状态, 8S后, 显示测试结果(脂肪含量等参数)

18. 声音提示

上电时会长“BI”一声; 每次按键都会有

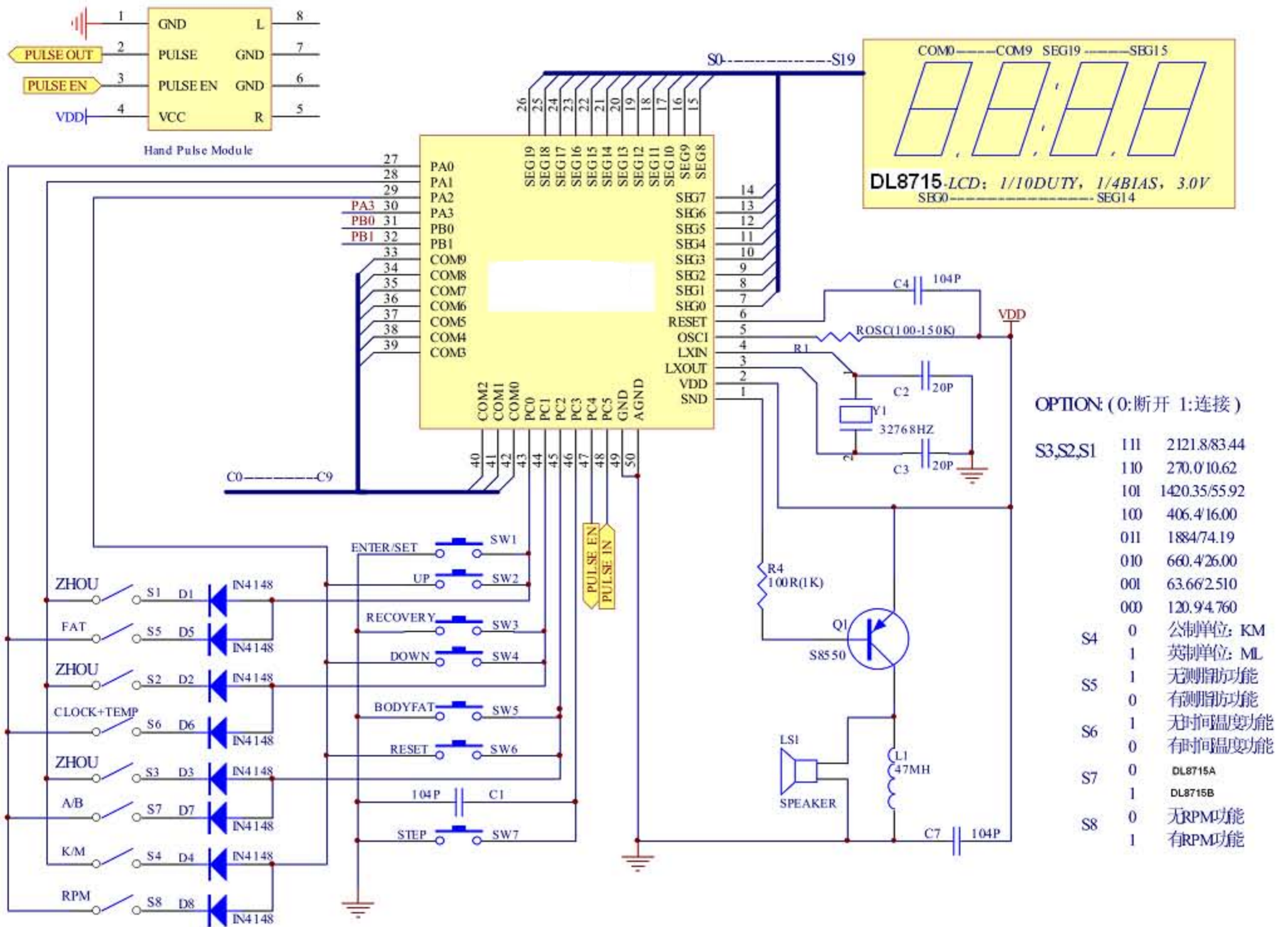
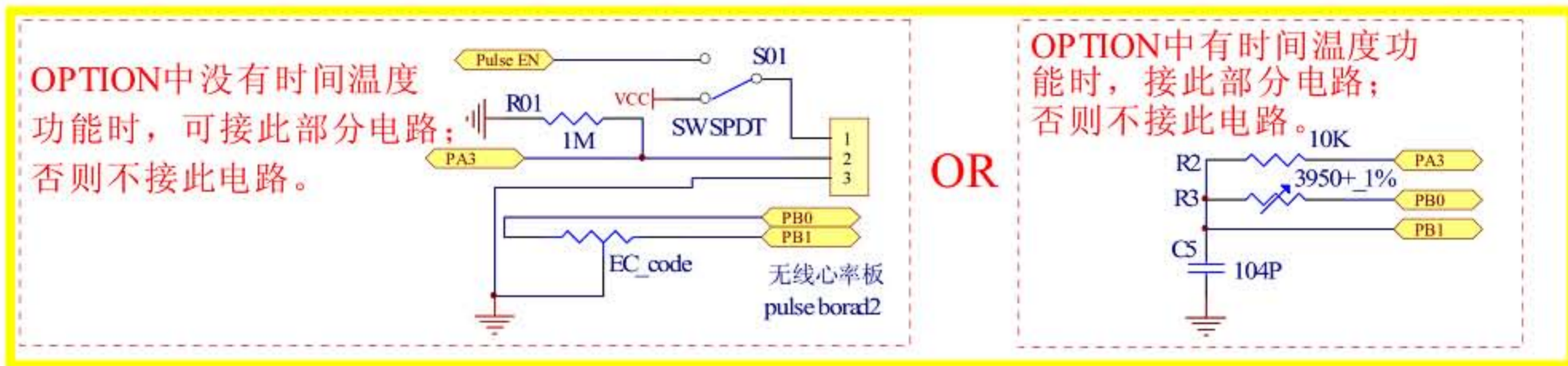
“BI”声; 长按不响。

当设置的时间、距离、卡路里归零之后, 会有“BI- BI- BI- BI”提示音, 在未响完时有按键输入时提示音停止, 当次按键只做提示音停止, 不执行按键功能。

19. CAL 计算方式

000	2121.8/83.44	15卡/公里
001	270.0/10.62	15卡/公里
010	1420.35/55.92	15卡/公里
011	406.4/16.00	15卡/公里
100	1884/74.19	15卡/公里
101	660.4/26.00	15卡/公里
110	63.66/2.510	75卡/公里
111	120.9/4.760	75卡/公里

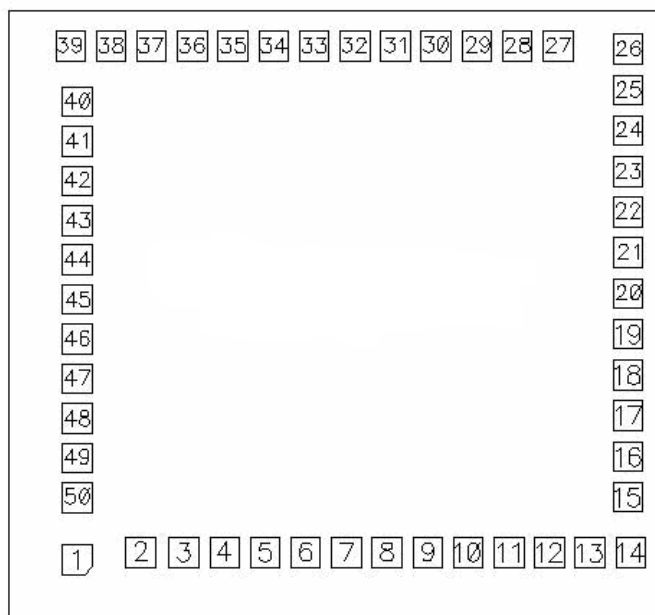
四、SCH :



排 PCB 时：正负电源之间的 104 电容及晶振和振荡电阻尽量靠近 IC。

			DL8715	
名称	脚位 (I/O)	说明 (Description)		
S1		Bonding Option 选择轮径(mm) S3S2S1 = xxx	000	2121.8/83.44
			001	270.0/10.62
			010	1420.35/55.92
S2	011		406.4/16.0	
	100		1884/74.19	
	101		660.4/26.00	
S3	110		63.66/2.510	
	111		120.9/4.760	
S4			0	公制
			1	英制
S5			0	有测脂功能
		1	没有测脂功能	
S6		0	有时间温度功能	
		1	没有时间温度功能	
S7		0	DL8715	
		1	DL8715B	
S8		0	无 RPM 功能	
		1	有 RPM 功能	
0		0	断开	
1		1	连接	

NOTE选择温度时间功能时，温度传感器可以不接其它的跟温度有关的电路必须接上。
选择温度时间功能时，温度传感器可以不接其它的跟温度有关的电路必须接上。



衬底尺寸: $2300 \mu\text{m} \times 2200 \mu\text{m}$ (衬底接地)

			DL8715
管脚编号	管脚名称	用法	功能描述
1	SND	O	音频输出
2	VDD	POWER	正电源
3	LXOUT	O	32,768 晶振连接端
4	LXIN	I	32,768 晶振连接端
5	OSCI	I	RC 振荡器输入端
6	RESET	I	外部复位输入端
7~ 26	SEG0 ~ SEG19	O	LCD SEG 输出端
27~ 30	PA0 ~ PA3	I/O	通用 IO 端口 具有唤醒功能
31~ 32	PB0 ~ PB1	I/O	通用 IO 端口 具有外部中断功
33~ 42	COM9~COM0	I/O	LCD COM 输出端
43~ 48	PC0~PC5	O	通用IO端口 具有唤醒功能
49	GND	POWER	负电源
50	AGND	POWER	音频输出负电源

PIN NO	PIN NAME	X	Y	PIN NO	PIN NAME	X	Y
1	SND	184.70	166.45	26	SEG<19>	1675.50	1545.45
2	VDD	355.60	184.70	27	PA0	1486.00	1554.75
3	LXOUT	473.10	184.70	28	PA1	1376.00	1554.75
4	LXIN	583.10	184.70	29	PA2	1266.00	1554.75
5	OSCI	693.10	184.70	30	PA3	1156.00	1554.75
6	RESET	803.10	184.70	31	PB0	1046.00	1554.75
7	SEG<0>	913.10	184.70	32	PB1	936.00	1554.75
8	SEG<1>	1023.10	184.70	33	COM<9>	826.00	1554.75
9	SEG<2>	1133.10	184.70	34	COM<8>	716.00	1554.75
10	SEG<3>	1243.10	184.70	35	COM<7>	606.00	1554.75
11	SEG<4>	1353.10	184.70	36	COM<6>	496.00	1554.75
12	SEG<5>	1463.10	184.70	37	COM<5>	386.00	1554.75
13	SEG<6>	1573.10	184.70	38	COM<4>	276.00	1554.75
14	SEG<7>	1683.10	184.70	39	COM<3>	166.00	1554.75
15	SEG<8>	1675.50	335.45	40	COM<2>	184.70	1404.00
16	SEG<9>	1675.50	445.45	41	COM<1>	184.70	1297.00
17	SEG<10>	1675.50	555.45	42	COM<0>	184.70	1190.00
18	SEG<11>	1675.50	665.45	43	PC0	184.70	1083.00
19	SEG<12>	1675.50	775.45	44	PC1	184.70	976.00
20	SEG<13>	1675.50	885.45	45	PC2	184.70	869.00
21	SEG<14>	1675.50	995.45	46	PC3	184.70	762.00
22	SEG<15>	1675.50	1105.45	47	PC4	184.70	655.00
23	SEG<16>	1675.50	1215.45	48	PC5	184.70	548.00
24	SEG<17>	1675.50	1325.45	49	GND	184.70	441.00
25	SEG<18>	1675.50	1435.45	50	AGND	184.70	334.00