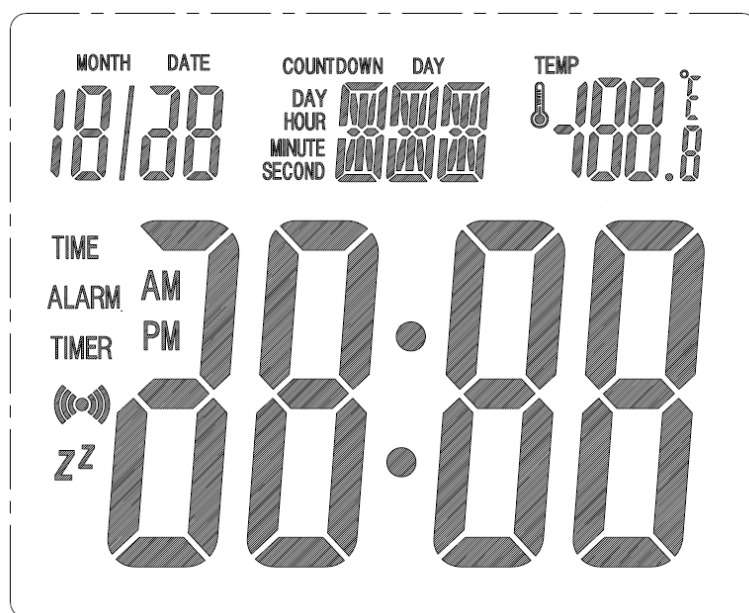


一. 功能简介

- 正常时间模式：正常显示时间、日期（2000年1月1日~2099年12月31日）、星期，并可实现12/24小时制的转换，星期可显示七个国家语言。
- 闹钟模式：可设置每日闹钟时间。可选取闹钟音乐共10首（4首自然声+6首音乐），还可设置贪睡的间隔延续时间。
- 倒计时模式：可设置反向计时，计时范围23:59:59~0:00:00小时。
- 音乐欣赏模式：可根据需求选择播放乐曲（4首自然声+6首音乐），播放时间长短可自行设置，最短为10分钟，最长为1小时。
- 温度检测功能：自动检测环境温度，可实现摄氏/华氏温度的相互转换，测量范围：0℃~50℃(32°F~122°F)。
- 七彩灯功能：可以点亮七彩灯。
- 背光灯功能。
- 按键有键音。
- IC工作温度：0℃~50℃。

二. LCD全屏显示



1/3Bias,1/4Duty,5.15V

三. 按键格式

采用7个按键操作：



自然声及歌曲名称：1.海浪声,2.泉水冒泡泡声,3.下雨声,4.前面三首循环,5.秋日的私语,6.月光下的凤尾竹,7.昨日重现,8.圣诞歌：Jingle Bells,9.夜的钢琴曲,10.前面5.6.7.8.9循环

四. 基本操作

SUNSTAR单片机专用电路 <http://www.icasic.com/> TEL: 0755-83387030 FAX:0755-83376182 E-MAIL:szss20@163.com

1. 上电全显 2 秒，LED 灯全亮 2 秒，伴随“嘀”一声，进入正常时间模式，背光灯和七彩灯持续点亮 8 秒。显示时间为 12 小时制的 AM12:00，有"TIME"标志。
2. 正常时间模式下，按 **MODE** 键进行时间模式、闹钟模式、倒计时模式之间的切换；在时间模式，按 **SET** 键进入时间、日期及七个国家语言设置，设置日期时星期会随之改变。
3. 在闹钟模式按 **SET** 键进入闹钟设置；在倒计时模式按 **SET** 键进入倒计时设置；在倒计时模式下，按 **UP** 键开启/关闭倒计时，当计时器暂停时，按 **DOWN** 键清零。
4. 在任何状态下（不响闹情况下），按 **SOUND** 键进入音乐欣赏模式，在音乐欣赏模式，按 **MODE** 键、**SET** 键退出返回到时间模式，按 **UP** 键、**DOWN** 键播放上、下一曲音乐，按 **TIME** 键进入播放时间设置，按 **SOUND** 键暂停或切换到下一首音乐。
5. 在正常时间模式下，按 **UP** 键进行 12/24 小时转换，按 **DOWN** 键进行华氏/摄氏度转换；在闹钟模式，按 **UP/DOWN** 键开启/关闭闹钟及贪睡标志。
6. 在各模式的设置状态，按 **UP/DOWN** 键进入数值调整，一直按住键加速递增/递减。

详细操作说明：

1.正常时间模式

上电全显 2 秒，LED 灯全亮 2 秒，伴随“嘀”一声，进入正常时间显示为 12 小时制的 AM12:00，日期默认为 2011 年 1 月 1 日，英文表示的星期六，背光灯和七彩灯持续点亮约 8 秒，有“TIME”标志。

- 在正常时间状态，按 **SET** 键进入时间、日期的设置，并按以下列顺序通过 **UP** 和 **DOWN** 键配合来完成其设置。

→时→分→年→月→日→语言→退出

- 设定范围：年为 2000~2099、月为 1~12、日为 1~31、时为 1~12 或 0~23、分为 0~59。
- 在日期设置的同时，星期（由星期一至星期日）相应地自动改变。
- 星期可设置七个国家的语言：EN、GE、FR、ES、IT、PG、NE。
- 在正常时间状态，按 **UP** 键进行 12 和 24 小时制转换；按 **DOWN** 键进行摄氏和华氏温度转换；按 **TIME** 键进入音乐播放时间设置；按 **SOUND** 键进入音乐播放模式，按 **TIMER** 键进入倒计时模式。
- 在设置状态，按 **MODE** 键或无按键约 30 秒钟退出设置返回。

2.闹钟模式

正常时间模式下，按 **MODE** 键进入闹钟模式，有“ALARM”标志。

- 在闹钟模式下，按 **SET** 键进入闹钟设置，并按以下列顺序通过 **UP** 和 **DOWN** 键配合来完成其设置。

→时→分→贪睡→音乐→退出

- 在闹钟状态，通过 **UP** 和 **DOWN** 键开启闹钟及贪睡的标志。

→(=)→(=)&zZ→OFF

- 在任意状态下，当闹钟到达设定时间，返回正常时间状态，背光灯及七彩灯点亮约 7 秒，接着闹铃响闹 1 分 52 秒，同时七彩灯跟随音乐节奏闪动；当贪睡间隔时间到达，响闹 3 次，同样响闹 1 分 52 秒，同时七彩灯跟随音乐节奏闪动。

- 贪睡的间隔延续时间范围设定：**01~60** 分钟。
- 当闹铃及贪睡的标志未开启时，即闹铃和贪睡同时关闭，闹钟到达设定时间也不响闹；同样，如果只有闹铃的标志开启时，就没有贪睡功能；要想具有贪睡功能，必须将闹铃及贪睡的标志同时开启。
- 在闹钟设置状态，按 **MODE** 键或无按键约 **30** 秒钟退出并返回正常时间模式。
- 在闹钟模式，按 **MODE** 键 **2** 次或无按键约 **30** 秒钟返回正常时间模式。

3. 倒计时模式

正常时间模式下，按 **MODE** 键 **2** 次或按 **TIMER** 键进入倒计时模式，有“**TIMER**”标志，显示反向计时的默认起始时间 **23:59 59**。

- 在倒计时模式，按 **SET** 键进入倒计时设置，并按以下顺序通过 **UP** 和 **DOWN** 键配合来完成其设置。

→ 反向计时状态 → 时设置 → 分设置 → 秒设置 →

- 设定范围：小时为 **23~0**、分钟为 **59~0**、秒为 **59~0**。
- 在计时暂停状态，按 **UP** 或 **TIMER** 键开始计时；当前所设定的秒数开始递减，当秒数显示到达 **00** 时，所设定的分钟数开始递减，当分钟数显示到达 **00** 时，所设定的时钟数开始递减。
- 倒计时计时状态，有“**COUNTDOWN**”标志；倒计时暂停状态，“**COUNTDOWN**”标志消失。
- 在任意状态下，当计时到达 **0:00 00** 时会返回至倒计时模式，嘀嘀声响闹提示 **1** 分钟，同时背光灯点亮约 **8** 秒，七彩灯持续点亮 **1** 分钟；响闹的同时屏幕上“**0:00 00**”不停地闪烁；响闹期间，按任意键停止响闹，背光灯点亮 **8** 秒。
- 在倒计时暂停状态，按 **MODE** 键进入正常时间模式，按 **DOWN** 键时间清零，按 **SOUND** 键进入自然声欣赏模式，按 **TIME** 键进入音乐时间设置状态，按 **UP** 键或 **TIMER** 键开始计时；在计时中，若反复按 **UP** 键或 **TIMER** 键，计时会暂停 / 继续反复进行。
- 倒计时计时过程中，按 **DOWN** 键第一下暂停计时并显示原来设定的倒计时时间，按 **DOWN** 键第二下倒计时时间清零，按 **SET** 键进入设置状态。
- 在设置状态，按 **SOUND** 键、**TIME** 键分别进入音乐播放状态和音乐时间设置状态，同时当前所设置的倒计时的时间被确认。
- 在设置状态，按 **MODE** 键或无按键约 **30** 秒退出设置，并返回正常时间状态。
- 在倒计时模式，按 **MODE** 键或无按键约 **30** 秒返回正常时间模式。

4. 音乐欣赏模式

任何模式下（不响闹情况下），按 **SOUND** 键进入音乐欣赏模式，上电默认播放时间初始值：**0:10 00**。

- 按 **TIME** 键进入播放时间设置，上电初始时间为 **10** 分钟，每按一次 **TIME** 键增加 **10** 分钟，最长时间为 **1** 小时，**1** 小时之后又到 **10** 分钟，如此循环。
- 按 **SOUND** 键播放乐曲，七彩灯跟随音乐节奏闪动，按照设置的时间开始倒计走时，直到 **0:00 00** 时，乐曲播放停止，七彩灯熄灭。
- 在音乐播放状态，按 **SOUND** 键暂停当前播放音乐；在音乐暂停状态按 **SOUND** 键切换到下一首音乐播放；按 **MODE** 键、**SET** 键退出到正常时间模式，按 **TIMER** 键进入倒计时模式，按 **TIME** 键进入播放时间设置。退出音乐播放状态之后音乐停止播放。
- 在音乐欣赏模式，按 **UP** 键播放下一首音乐，按 **DOWN** 键播放上一首音乐。
- 在暂停播放状态，按 **MODE** 键或无按键 **30** 秒返回正常时间模式。

5.温度检测功能

SUNSTAR单片机专用电路 <http://www.icasic.com/> TEL: 0755-83387030 FAX:0755-83376182 E-MAIL:szss20@163.com

- 自动检测当前环境温度，正常测量范围 $0^{\circ}\text{C}\sim 50^{\circ}\text{C}$ ($32^{\circ}\text{F}\sim 122^{\circ}\text{F}$)，低于 0°C 显示“Lo”，高于 50°C 显示“HI”，测不到温度显示“----”。
- 测温周期为 1 分钟。
- 在正常时间模式下，按 **DOWN** 键进行摄氏 / 华氏温度间的相互转化。

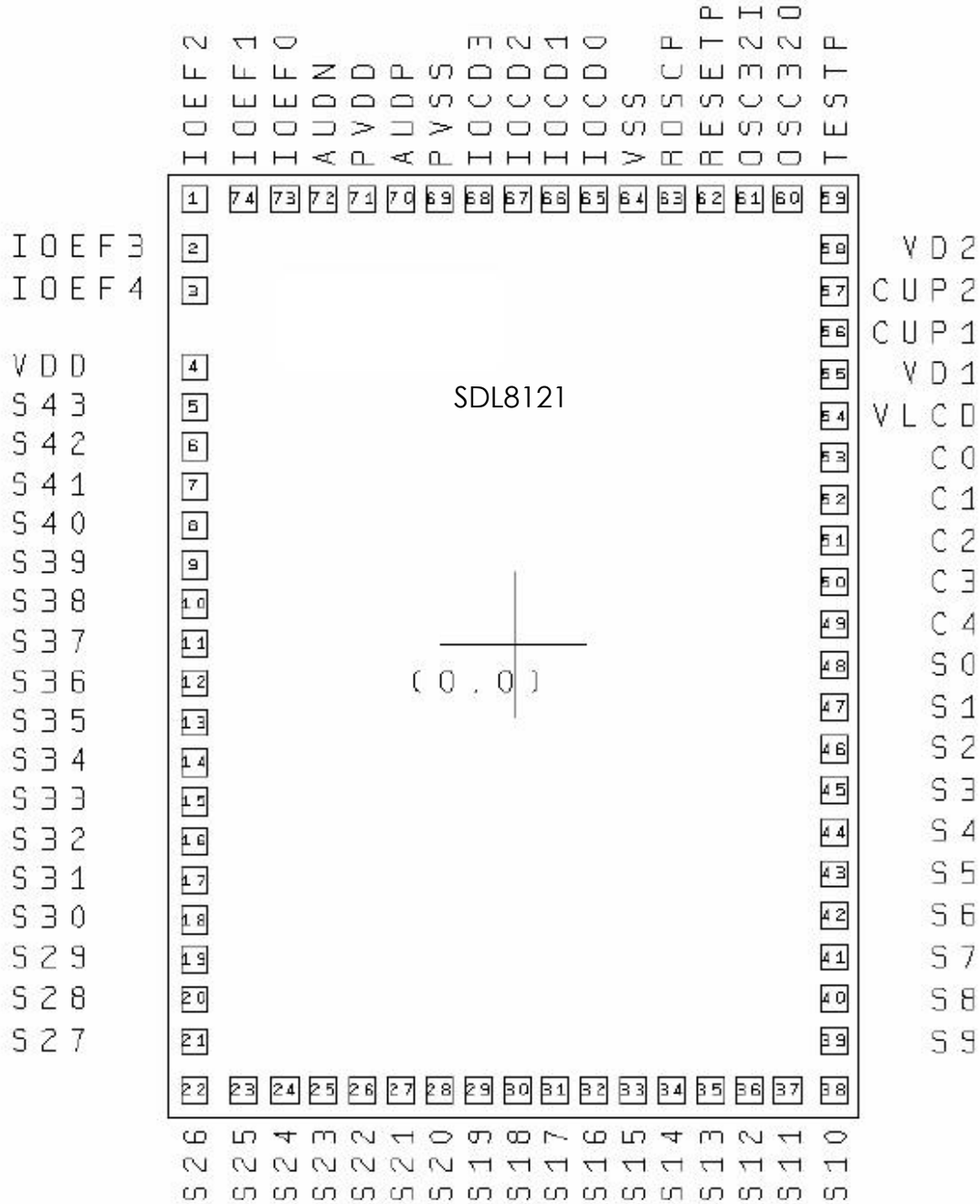
6.背光灯及七彩灯功能

- 按键均点亮背光灯及七彩灯，且每次按键改变一次七彩灯颜色，背光灯及七彩灯持续点亮 8 秒。
- 在欣赏音乐、闹铃响闹或倒计时到时，背光灯点亮 8 秒，七彩灯跟随音乐节奏闪动，乐曲播放停止，七彩灯熄灭。
- 在任意状态下，拍手掌或发出较大声可点亮背光灯及七彩灯，背光灯及七彩灯持续点亮 8 秒。

附件：IC 邦定图、原理图、LCD 布线对照表

Bonding Diagram(MASK)

SUNSTAR单片机专用电路 <http://www.icasic.com/> TEL: 0755-83387030 FAX:0755-83376182 E-MAIL:szss20@163.com



Chip Size: 1970μm × 2660μm

Pad Size: 86μm × 86μm

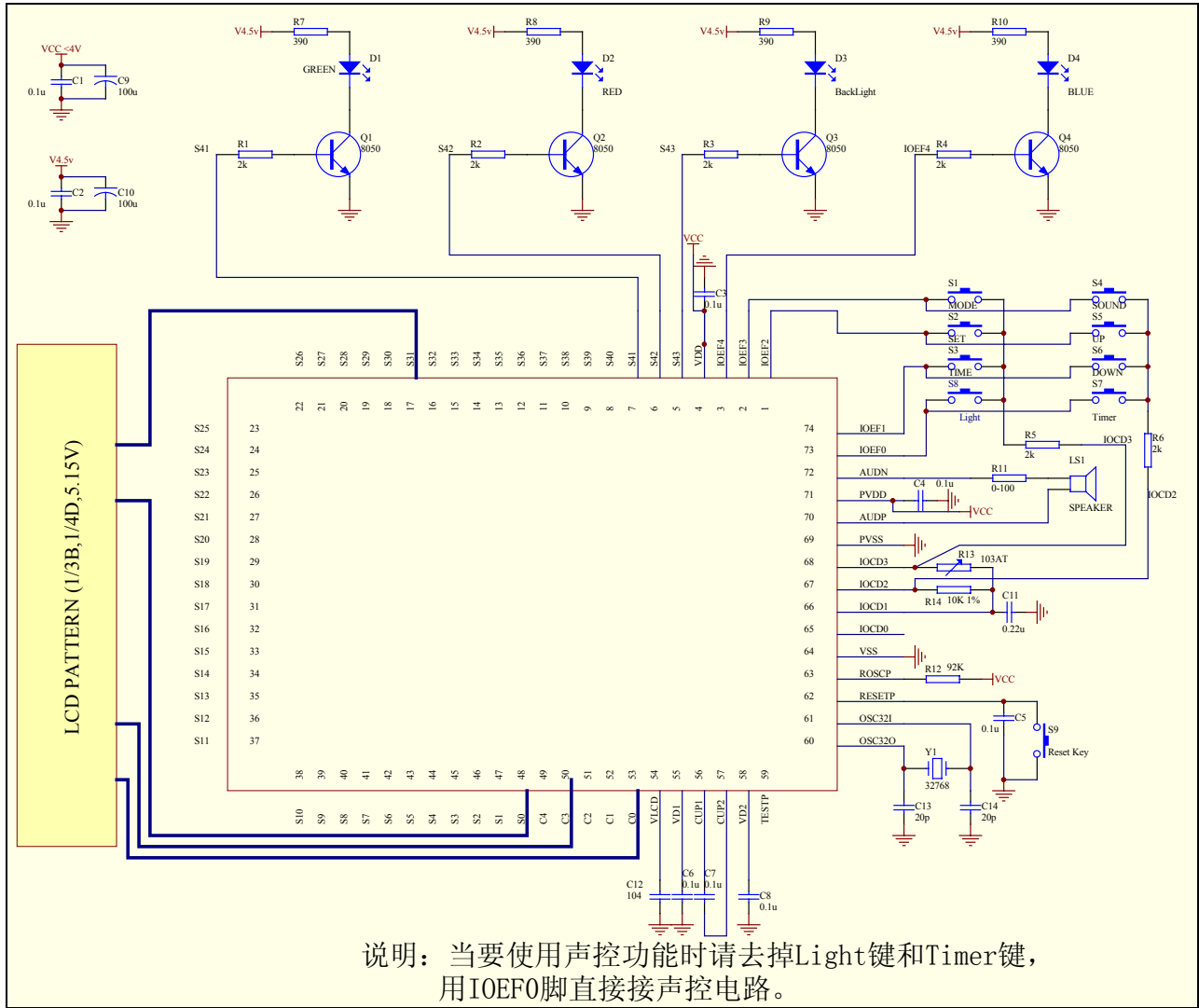
Minimum Pad Pitch: 106μm

This IC substrate should be connected to VSS

Note1: Chip size included scribe line.

Note2: To ensure that the IC functions properly, please bond all of VDD and VSS pins.

Note3: The 0.1μF capacitor between VDD and VSS should be placed to IC as close as possible.

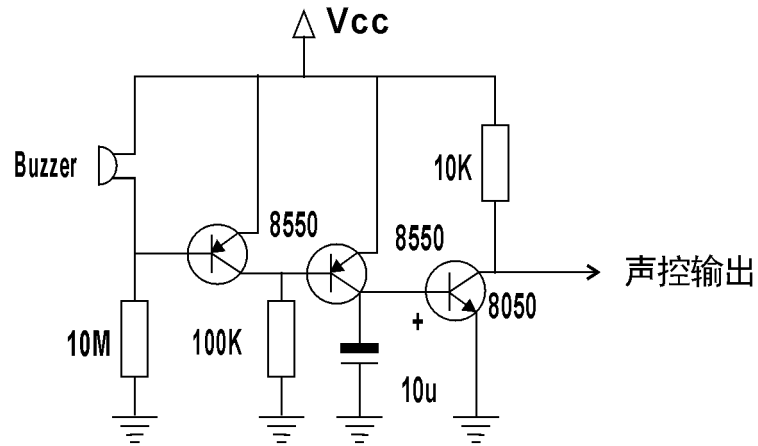


说明：当要使用声控功能时请去掉Light键和Timer键，
用IOEFO脚直接接声控电路。

S

声控接收电路

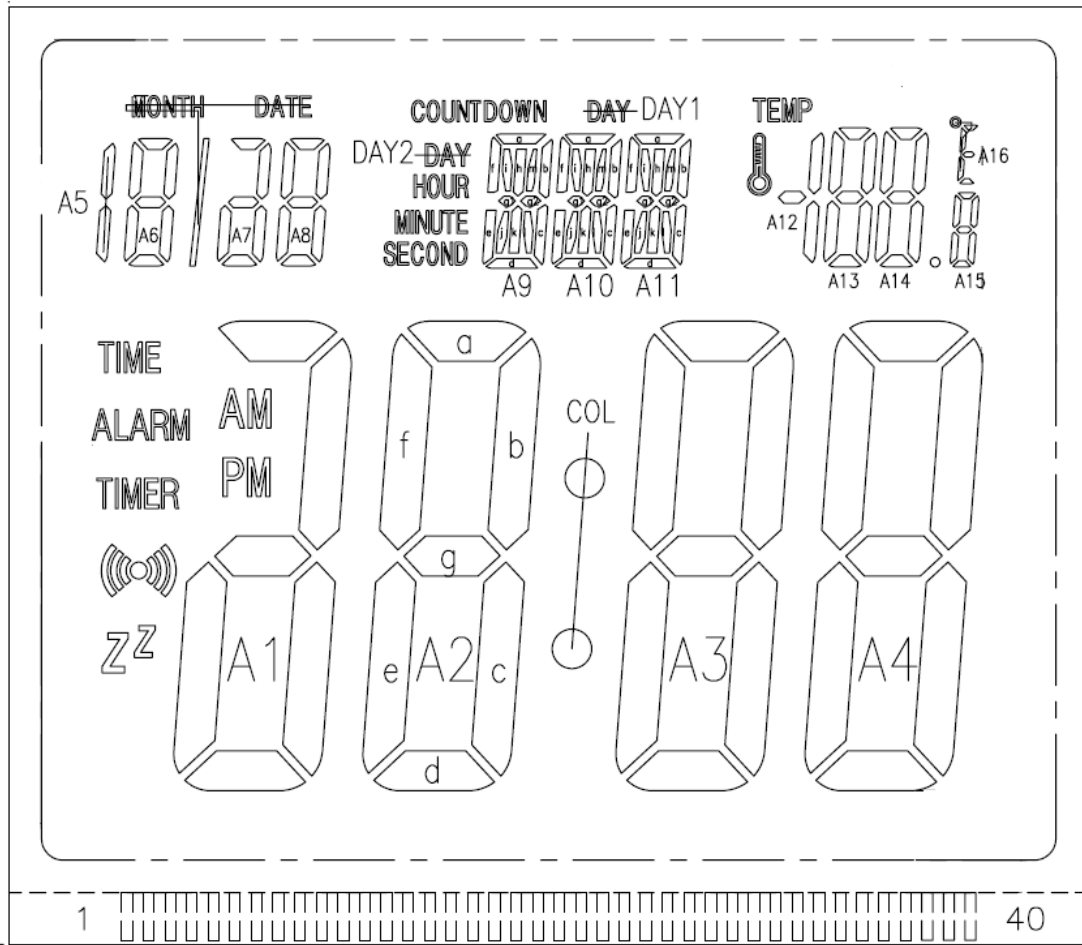
SUNSTAR单片机专用电路 <http://www.icasic.com/> TEL: 0755-83387030 FAX:0755-83376182 E-MAIL:szss20@163.com



※ 此声控电路仅供参考。

SDL8121 LCD布线对照表

SUNSTAR单片机专用电路 <http://www.icasic.com/> TEL: 0755-83387030 FAX:0755-83376182 E-MAIL:szss20@163.com



LCD 下出脚从左至右脚位排布(1-40): C0-C3,S31-S27,C0-C3,S26-S0
电气特性:1/3Bias,1/4Duty,5.15V

Pin	Definition	Com3	Com2	Com1	Com0
1	Com0				Com0
2	Com1			Com1	
3	Com2		Com2		
4	Com3	Com3			
5	Seg31	A8-a	A8-b	A8-c	A8-d
6	Seg30	A8-f	A8-g	A8-e	A7-c
7	Seg29	MONTH/DATE	A7-b	A7-a,d,g	A7-e
8	Seg28	A6-a	A6-b	A6-c	A6-d
9	Seg27	A5-b,c	A6-f	A6-g	A6-e
10	Com0				Com0
11	Com1			Com1	
12	Com2		Com2		
13	Com3	Com3			
14	Seg26	SECOND	MINUTE	HOUR	COUNTDOWN
15	Seg25	A9-e	A9-j	A9-g1	A9-f
16	Seg24	A9-d	A9-k	A9-h	A9-i
17	Seg23	A9-l	A9-g2	A9-m	A9-a
18	Seg22	A9-c	A10-e	A9-b	DAY2
19	Seg21	A10-j	A10-g1	A10-i	A10-f
20	Seg20	A10-d	A10-k	A10-h	A10-a
21	Seg19	A10-c	A10-l	A10-g2	A10-m
22	Seg18	A11-j	A11-e	A10-b	DAY1
23	Seg17	A11-d	A11-k	A11-g1	A11-f
24	Seg16	A11-l	A11-g2	A11-h	A11-i
25	Seg15	A11-c	A11-b	A11-m	A11-a
26	Seg14	TEMP ↓	A16-efa, °	A16-g	A16-d
27	Seg13	A12-g	A13-f	A13-g	A13-e
28	Seg12	A13-a	A13-b	A13-c	A13-d
29	Seg11	A12-b,c	A14-f	A14-g	A14-e
30	Seg10	A14-a	A14-b	A14-c	A14-d
31	Seg9	•	A15-f	A15-g	A15-e
32	Seg8	A15-a	A15-b	A15-c	A15-d
33	Seg7	A4-c	A4-g	A4-b	SNOOZE
34	Seg6	A4-d	A4-e	A4-f	A4-a
35	Seg5	A3-c	A3-g	A3-b	((•))
36	Seg4	A3-d	A3-e	A3-f	A3-a
37	Seg3	A2-c	A2-g	A2-b	:
38	Seg2	A2-d	A2-e	A2-f	A2-a
39	Seg1	A1-c	A1-b	ALARM	TIMER
40	Seg0	PM	A1-a,e,g,d	AM	TIME

七国语言对应的星期表

SUNSTAR单片机专用电路 <http://www.icasic.com/> TEL: 0755-83387030 FAX:0755-83376182 E-MAIL:szss20@163.com

语言 星期	星期一	星期二	星期三	星期四	星期五	星期六	星期日
EN	MON	TUE	WED	THU	FRI	SAT	SUN
GE	MON	DIE	MIT	DON	FRE	SAM	SON
FR	LUN	MAR	MER	JEU	VEN	SAM	DIM
ES	LUN	MAR	MIE	JUE	VIE	SAB	DOM
IT	LUN	MAR	MER	GIO	VEN	SAB	DOM
PG	SEG	TER	QUA	QUI	SEX	SAB	DOM
NE	MAA	DIN	WOE	DON	VRI	ZAT	ZON

103 电阻~温度特性 B 值=3950K

SUNSTAR单片机专用电路 <http://www.icasic.com/> TEL: 0755-83387030 FAX:0755-83376182 E-MAIL:szss20@163.com

温度(°C)	阻值(KΩ)	温度(°C)	阻值(KΩ)	温度(°C)	阻值(KΩ)	温度(°C)	阻值(KΩ)
-40	332.1	-6	44.44	28	8.779	62	2.318
-39	310.9	-5	42.16	29	8.410	63	2.237
-38	291.2	-4	40.01	30	8.059	64	2.159
-37	272.9	-3	37.90	31	7.725	65	2.084
-36	255.8	-2	36.07	32	7.406	66	2.013
-35	239.9	-1	34.26	33	7.101	67	1.944
-34	225.1	0	32.55	34	6.811	68	1.878
-33	211.3	1	30.94	35	6.535	69	1.814
-32	198.2	2	29.42	36	6.271	70	1.753
-31	186.4	3	27.98	37	6.019	71	1.694
-30	175.2	4	26.62	38	5.779	72	1.638
-29	164.7	5	25.34	39	5.549	73	1.583
-28	155.0	6	24.12	40	5.330	74	1.531
-27	145.8	7	22.97	41	5.121	75	1.481
-26	137.3	8	21.88	42	4.921	76	1.433
-25	129.3	9	20.85	43	4.729	77	1.386
-24	121.8	10	19.87	44	4.547	78	1.341
-23	114.8	11	18.96	45	4.372	79	1.298
-22	108.3	12	18.07	46	4.205	80	1.255
-21	102.1	13	17.24	47	4.046	81	1.216
-20	96.36	14	16.45	48	3.892	82	1.178
-19	90.96	15	15.70	49	3.745	83	1.141
-18	85.90	16	14.99	50	3.605	84	1.105
-17	81.15	17	14.31	51	3.471	85	1.070
-16	76.69	18	13.67	52	3.343	86	1.037
-15	72.50	19	13.07	53	3.220	87	1.005
-14	68.57	20	12.49	54	3.102	88	0.9741
-13	64.87	21	11.94	55	2.989	89	0.9711
-12	61.39	22	11.42	56	2.880	90	0.9682
-11	58.13	23	10.92	57	2.777		
-10	55.05	24	10.45	58	2.677		
-9	52.15	25	10.00	59	2.582		
-8	49.43	26	9.573	60	2.490		
-7	46.86	27	9.166	61	2.402		