

# 八通道触摸感应开关(I<sup>2</sup>C)

---

## 规格书

1.简介.....	3
2.特性.....	3
3.封装示意图.....	3
4.功能描述.....	4
4.1 I <sup>2</sup> C总线.....	4
4.2 配置寄存器.....	4
4.2.1 灵敏度配置寄存器(SCT[1:0]& SFT[5:0]).....	4
4.2.2 振荡器频率配置寄存器(OTC).....	4
4.2.3 触摸最大开启时间寄存器(MOT[1:0]).....	4
4.2.4 中断标志(INT)电平配置寄存器(OLH).....	5
4.2.5 按键输出形式KEY Type配置寄存器(KEYT).....	5
4.2.6 低功耗模式配置寄存器(LPM).....	5
4.2.7 重新自校准时间配置寄存器(RCT, Re-Calibration Time).....	5
4.2.8 上电默认配置.....	5
4.3 键值寄存器.....	6
5.绝对最大值.....	6
6.电气参数.....	6
7.应用电路.....	7
8.封装信息 (SSOP16L).....	8

## 1.简介

SUNSTAR单片机专用电路 <http://www.icasic.com/> TEL: 0755-83387030 FAX:0755-83376182 E-MAIL:szss20@163.com  
 是一款带 I<sup>2</sup>C 总线接口的 8 通道电容式触摸

感应控制开关 IC，可以替代传统的机械式开关。

7809 可通过 I<sup>2</sup>C 总线接口配置成多种模式，可广泛应用于灯光控制、玩具、家用电器等产品中。

7809 系列共有 2 个版本，其中

7809 面向低功耗；

7809 面向高灵敏度。

## 2.特性

- 工作电压：2.0V~5.5V
- 典型工作电流 60uA，低功耗模式工作电流小于 10uA(均指 3.0V 供电且不带负载的条件下)
- 采用 I<sup>2</sup>C 通信协议，可通过设置内部寄存器配置成多种模式
- 带有中断输出脚，可用于唤醒主控 MCU
- 内置去抖动算法可有效防止由噪声导致的误动作
- 可用于玻璃、陶瓷、塑料等介质表面
- 芯片 I<sup>2</sup>C 地址：78H

## 3.封装示意图

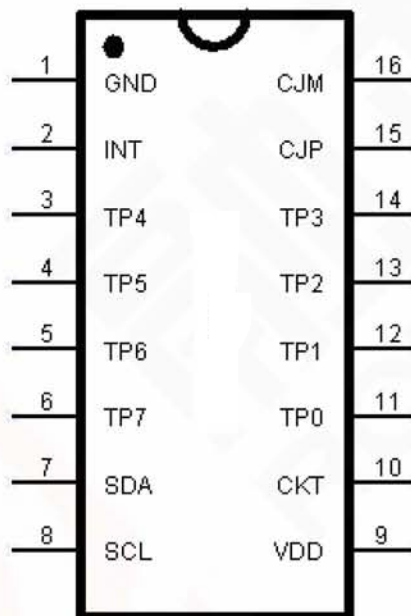


图 1 封装示意图(SSOP16L(0.635-D1.40))

表 1 引脚描述表

NO.	PADNAME	Description	NO.	PADNAME	Description
1	GND	负电源	16	CJM	外置电容 CJ 调节端
2	INT	中断指示标志	15	CJP	
3	TP4	触摸按键	14	TP3	触摸按键
4	TP5				
5	TP6				
6	TP7				
7	SDA	I <sup>2</sup> C 通讯数据线	11	TP0	测试管脚
8	SCL	I <sup>2</sup> C 通讯时钟线	10	CKT	
			9	VDD	正电源

注意：CKT 引脚在正常使用时悬空

## 4.1 I<sup>2</sup>C 总线

4.1 功能描述 专用电路 <http://www.icasic.com/> TEL: 0755-83387030 FAX:0755-83376182 E-MAIL:szss20@163.com  
DL7809 采用标准 I<sup>2</sup>C 总线接口与主控 MCU 通

通过设置内部寄存器, DL7809 既能配置为多种输出模式, 也可灵活调节灵敏度和稳定度。  
上电完成后若不需要对片内寄存器进行写操作, 则设置为默认模式。

讯, 可通过该协议设置寄存器进行模式配置, 也可读出按键状态值或寄存器值。

关于 I<sup>2</sup>C 详细信息请参考标准 I<sup>2</sup>C 通信协议资料。

注 1: DL7809 在工作中可动态多次配置。

注 2: I<sup>2</sup>C 地址: 78H。

## 4.2 配置寄存器

可通过 I<sup>2</sup>C 总线的写指令写入寄存器值。每次执行写寄存器指令后, 芯片将更新配置寄存器值并自动重校准。

表 2 寄存器表

Reg.	Name	D7	D6	D5	D4	D3	D2	D1	D0
00H(R/W)	Config1	SCT[1:0]		SFT[5:0]					
01H(R/W)	Config2	OTC	MOT[1:0]		OLH	KEYT	LPM	RTC[1: 0]	
02H (R)		Key7	Key6	Key5	Key4	Key3	Key2	Key1	Key0
03H(R/W)		Reserved							

注意: 02H 寄存器为只读

### 4.2.1 灵敏度配置寄存器(SCT[1:0]& SFT[5:0])

SCT[1:0]可粗略地配置触摸传感器计数时长, 计数时长越大, 灵敏度越高。当 SCT[1:0]从 00B 向 11B 调节, 灵敏度逐渐提高。

SFT[5:0]可较精细地配置触摸传感器计数时长。当 SFT[5:0]从 000000B 向 111111B 调节, 灵敏度逐渐提高。

### 4.2.2 振荡器频率配置寄存器(OTC)

OTC 配置触摸传感器的振荡器时钟输入有效频率。当 OTC 由 0 调节至 1, 灵敏度提高。

表 3 OTC 寄存器

NAME	选项	功能	备注
OTC	=1	TCK	Default=1
	=0	TCK/2	

### 4.2.3 触摸最大开启时间寄存器(MOT[1:0])

最大开启时间指检测到触摸, 且该触摸一直未释放(并无其余触摸通道被按下或释放)至 IC 自动重校准的时间。若触摸通道发生变化, 则重新开始计数。

表 4 MOT 寄存器

NAME	选项	功能	备注
MOT[1:0]	00	约 100S	Default=11
	01	约 50S	
	10	约 20S	
	11	无穷大	

注意: 最大开启时间为芯片在 VDD=3.0V 且无负载的条件下测得, 不可作为精确时间

#### 4.2.4 中断标志(INT)电平配置寄存器(OLH)

INT 可设置触摸被检测到时输出的 INT 中断脉冲是高电平还是低电平脉冲有效 (脉冲宽度约 20us)。  
 SUNSTAR 单片机专用电路 <http://www.icasic.com/> TEL: 0755-83387030 FAX: 0755-83376182 E-MAIL: szss20@163.com  
 表 5 OLH 寄存器

NAME	选项	功能	备注
OLH	=1	INT 输出高电平脉冲	Default=1
	=0	INT 输出低电平脉冲	

#### 4.2.5 按键输出形式 KEY Type 配置寄存器(KEYT)

当 KEY Type=1 时为 multi-key 模式, 即当同时有数个按键按住时, 会同时承认几个按住的键;

当 KEY Type=0 时为 single-key 模式, 即当有数个按键均按住时, 只会承认最先被按下的键。

表 6 KEYT 寄存器

NAME	选项	功能	备注
KEYT	=1	multi-key 模式	Default=1
	=0	single-key 模式	

#### 4.2.6 低功耗模式配置寄存器(LPM)

当 LPM=1 时, 低功耗模式 disable, IC 会全速持续进行触摸检测;

当 LPM=0 时, 低功耗模式 enable, IC 在一段时间没有检测到触摸则进入低功耗模式, 但在此模式下仍会侦测触摸; 当侦测到触摸, IC 进入全速模式。当所有触摸释放, IC 将继续保持全速模式检测一段时间, 在这段时间内没有触摸则再次进入低功耗模式。

表 7 LPM 寄存器

NAME	选项	功能	备注
LPM	=1	低功耗模式 disable	Default=1
	=0	低功耗模式 enable	

#### 4.2.7 重新自校准时间配置寄存器(RCT, Re-Calibration Time)

当低功耗模式 disable, 重新自校准时间指 IC 未检测到触摸, 重新自校正之间隔时间。

当低功耗模式 enable, 重新自校准时间指 IC 检测到触摸并退出低功耗模式之后, 当触摸释放, IC 先重新自校正, 然后再进入低功耗模式之间隔时间。

表 8 RCT 寄存器

NAME	选项	功能		备注
		LPM=1	LPM=0	
RCT[1:0]	=00	约 1s	约 3.0s	Default=01
	=01	约 3s	约 6.3s	
	=10	约 6.3s	约 13s	
	=11	约 13s	约 26s	
注意: 重新自校准时间为芯片在 VDD=3.0V 且无负载的条件下测得, 不可作为精确时间				

#### 4.2.8 上电默认配置

上述配置寄存器, 在 IC 上电完成后, 除 RCT[1:0] =01(4S)以外, 其余寄存器均默认为 1。

### 4.3 键值寄存器

SUNSTAR单片机专用电路 <http://www.icasic.com/> TEL: 0755-83387030 FAX:0755-83376182 E-MAIL:szss20@163.com  
当 KEYn=0 时, 表示该触摸没有被检测到。

当 KEYn=1 时, 表示该触摸被检测到, 且 INT 输出中断标志脉冲; 松开后 KEYn 立即由 1 更新为 0(KEYn 键值为去抖动后更新键值), 该键值可通过 I<sup>2</sup>C 读出。

## 5.绝对最大值

表 9 工作条件规格表

参数	符号	额定值	单位
工作电压	V <sub>DD</sub>	-0.3~5.5	V
输入/输出电压	V <sub>I</sub> /V <sub>O</sub>	-0.5~V <sub>DD</sub> +0.5	V
工作温度	T <sub>OPR</sub>	-40 ~ 85	°C
储藏温度	T <sub>STG</sub>	-40 ~ 125	°C

所列电压均以 GND 为参考

## 6.电气参数

表 10 电气参数表

参数	符号	测试条件	最小值	典型值	最大值	单位
工作电压	VDD		2.0	3.0	5.5	V
参考振荡器	MCK	VDD=3.0V 无负载	-	330K	-	Hz
传感器振荡器	TCK	VDD=3.0V 无负载	-	330K	-	Hz
工作电流	I <sub>op</sub>	3.0V 无负载, 全速模式	-	60.0	-	uA
		3.0V 无负载, 低功耗模式	-	10	-	uA

若无特别说明, VDD 为 3.0V, 环境温度为 25°C, 芯片输出无负载

## 7.应用电路

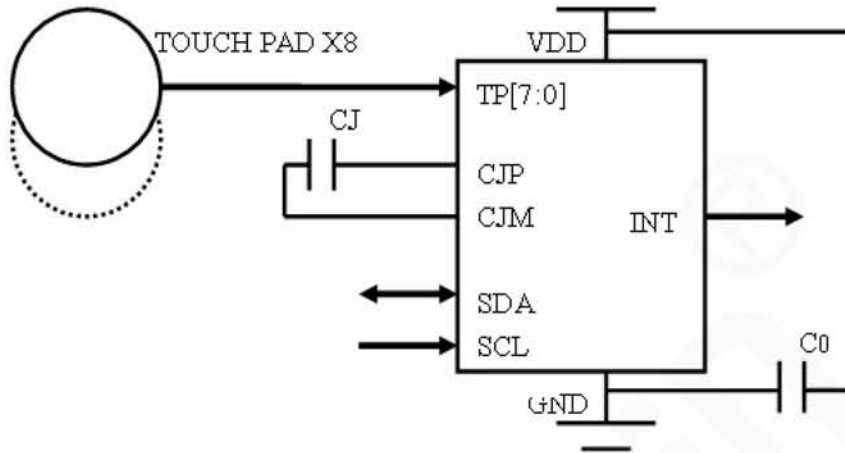
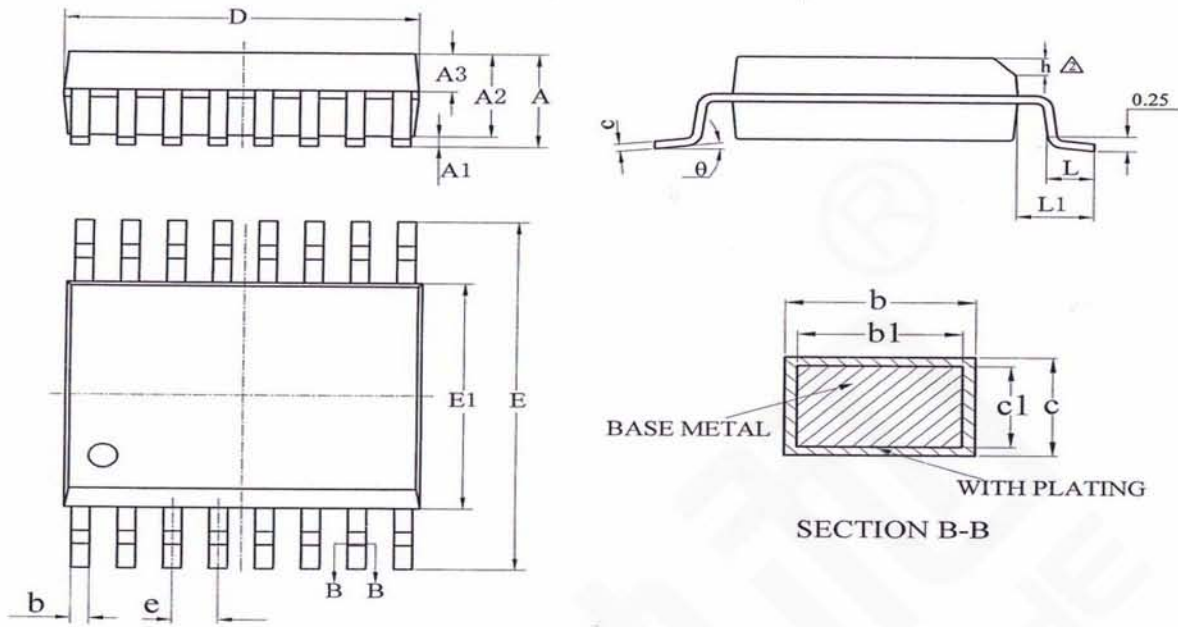


图 6 DL7809 应用电路图

说明:

1. CJ指调节灵敏度的电容，电容值大小 $0\text{pF} \sim 75\text{pF}$  (电容值的增大将导致灵敏度降低)；如不外置CJ时，需将CJP与CJM短接。
2. VDD与GND间需并联滤波电容C0以消除噪声，建议 $>10\mu\text{F}$ 。  
供电电源需稳定，如果电源电压漂移或者快速变化，可能引起灵敏度漂移或检测错误。
3. 请参看< 应用指南>，以改善实际应用之可靠性。
4. 感应焊盘的大小需依照面板材质、面板厚度等参数设定，可参下述亚克力材料穿透力对应表：

亚克力材料穿透力		
感应电极面积	6010(八通道)	6010A(八通道)
	低功耗	高灵敏度
6mm×6mm	0.9 mm	1.5mm
7mm×7mm	1.1 mm	2.5mm
8mm×8mm	1.3 mm	3.5mm
10mm×10mm	1.8 mm	4.5 mm
12mm×12mm	2.5 mm	5.5 mm
15mm×15mm	3.5 mm	7.0 mm



Symbol	Dimensions in mm		
	Min	Typ	Max
A	-	-	1.75
A1	0.10	-	0.225
A2	1.30	1.40	1.50
A3	0.50	0.60	0.70
b	0.24	-	0.30
b1	0.23	0.254	0.28
c	0.20	-	0.25
c1	0.19	0.20	0.21
D	4.80	4.90	5.00
E	5.80	6.00	6.20
E1	3.80	-	4.00
e	0.635BSC		
h	0.25	-	0.50
L	0.50	0.65	0.80
L1	1.05BSC		
θ	0	-	8°

注意!

规格如有更新，恕不另行通知。请在使用该 IC 前更新规格书至最新版本。