

双温度计钟 IC

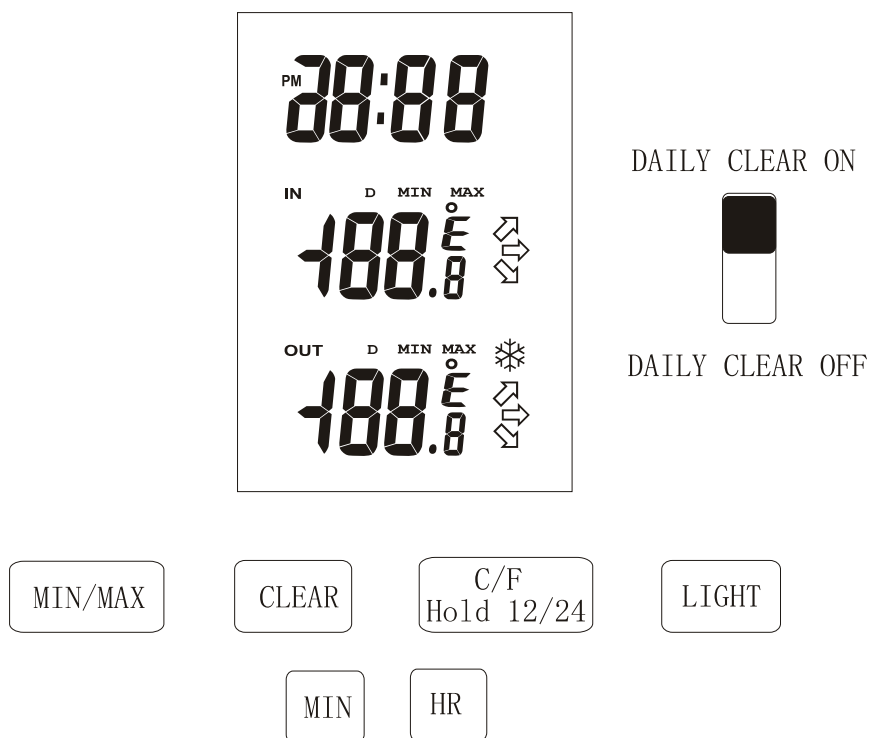
产 品 规 格 书

双温度计钟

一) 功能特性

- 1) 有基本时钟功能。
- 2) 可同时显示室内和室外温度。
- 3) 有最大最小温度的记录功能。
- 4) 可选择华氏或摄氏显示。
- 5) 可选择12或24小时制显示。
- 6) 有 $-1\sim+4$ 摄氏度霜点报警指示。
- 7) 有温度变化趋势指示。
- 8) 温度测量范围 (室内): $0\sim+50$ degC
(室外): $-50\sim+70$ degC
- 9) 显示精度 : 0.1 degC
- 10) 精确度 : ± 1 degC
- 11) 工作电压1.5V, 超低电源功耗。
- 12) 工作电流 (典型值: $11\mu\text{A}$)。
- 13) 3秒LED 灯光照明。

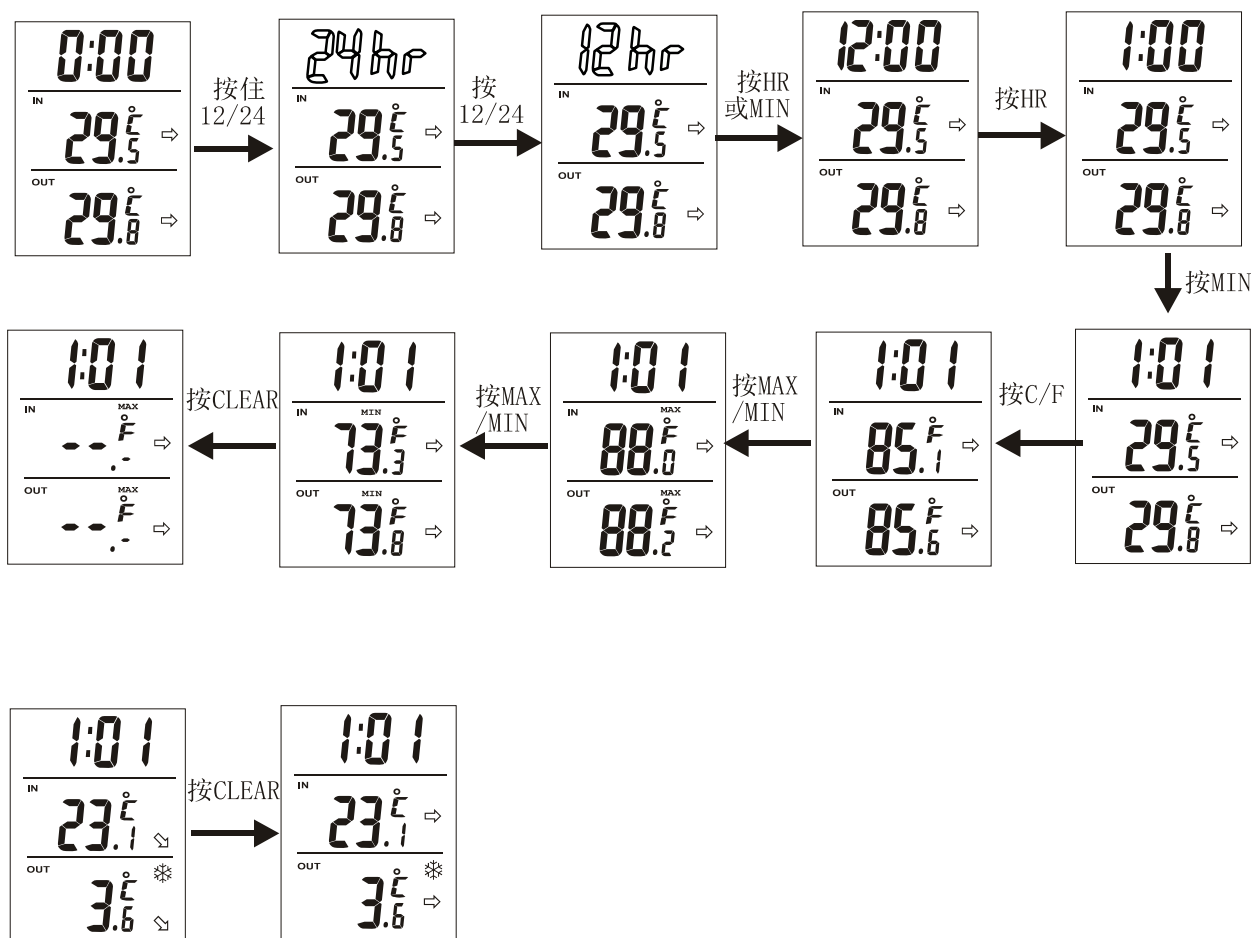
二) 液晶显示器图案 (含按键图)



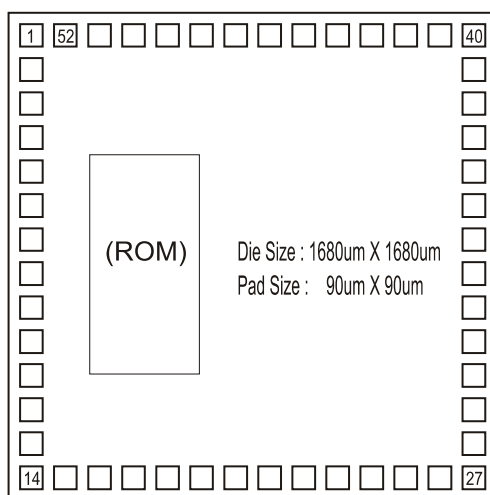
三) 设置步骤说明

- 1) 在普通模式下, 按“HR”或按“MIN”键会增加时钟的时, 分的值, 按住“HR”或“MIN”键2秒就会进入时位或分位的快速递增。当按住“C/F(12/24)”键1秒钟就进入12/24小时模式转换“12hr”或“24hr”这时会闪动, 再按一次“12/24”键就会变为“24hr”或“12hr”这时按“HR”或“MIN”键就退出12/24小时制式设置。
- 2) 屏幕共有三行, 上面是时间显示, 中间是室内温度显示, 下面是室外温度显示。按“MAX/MIN”键可依次显示一天内的最大和最小温度值(如果选中了DAILY CLEAR OFF就会显示从开始到现在所经历的最大值和最小值)。在“MAX/MIN”显示时按“CLEAR”键会把当前的最大或最小值清除。
- 3) 按“C/F”时, 温度值在摄氏和华氏两种制式间转换显示。
- 4) 当在一小时内温升大于1摄氏度时, 屏幕上会有向上的箭头显示, 当温降大于1摄氏度就有向下的箭头显示, 如温度变化不超过1摄氏度, 就有一平的箭头显示。
- 5) 当室外温度下降到-1~+4摄氏度时, 有一霜冻的图标显示。
- 6) 在普通显示模式下按“CLEAR”会清除温度向上(下)趋势指示, 而显示一平的箭头。

四) 设置步骤示意图



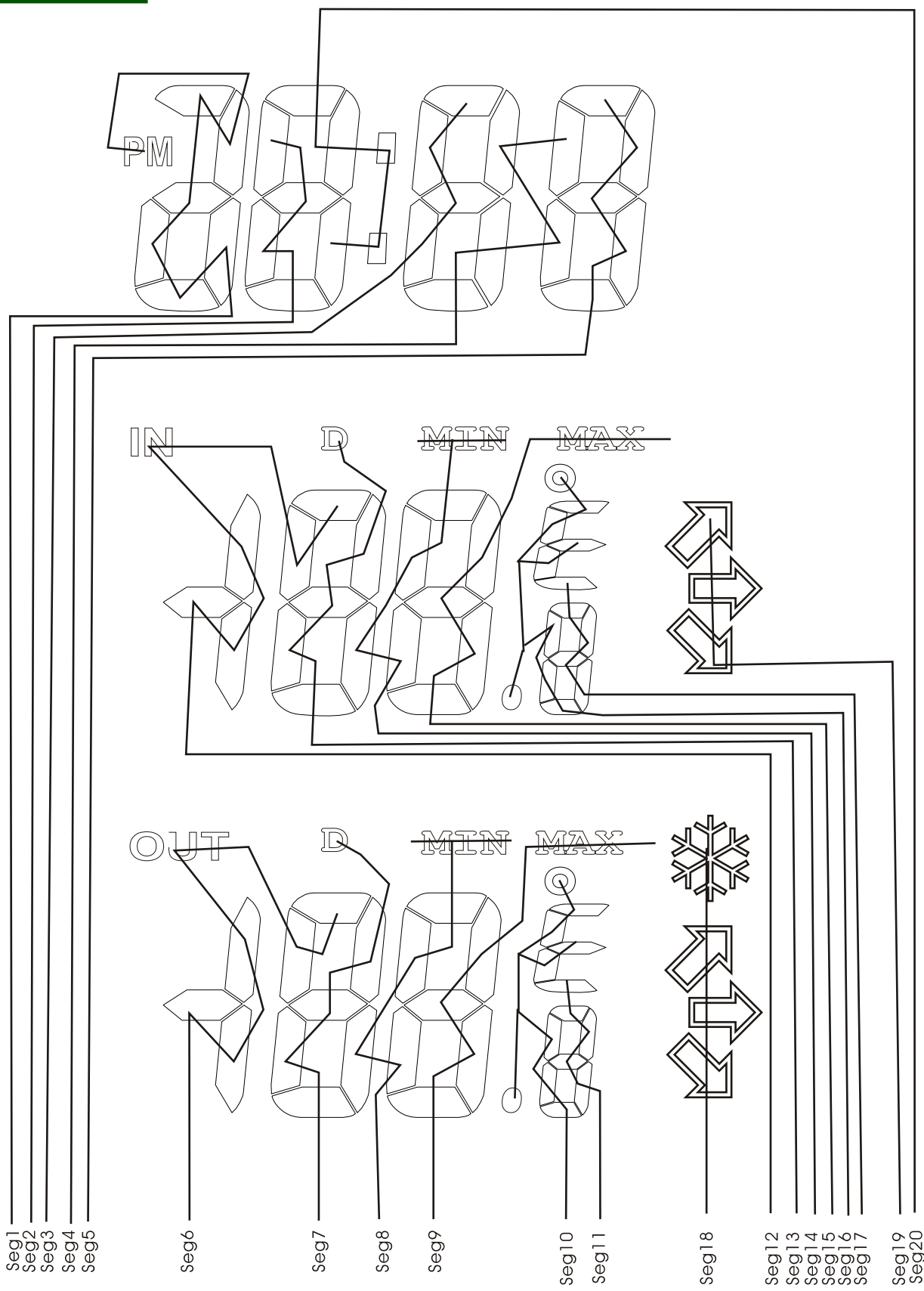
五) IC外形图



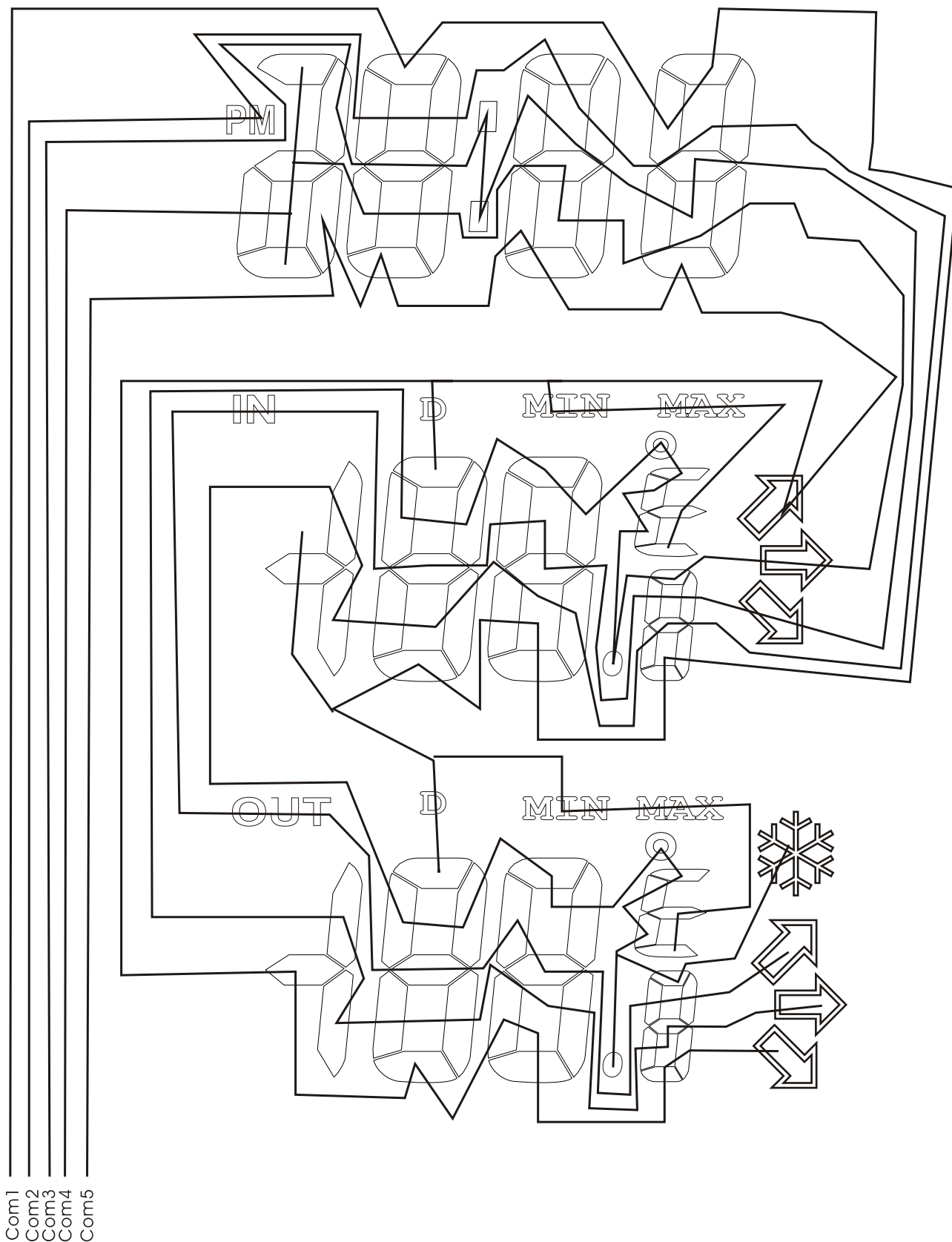
SUBSTRATE SHOULD BE CONNECTED TO GND

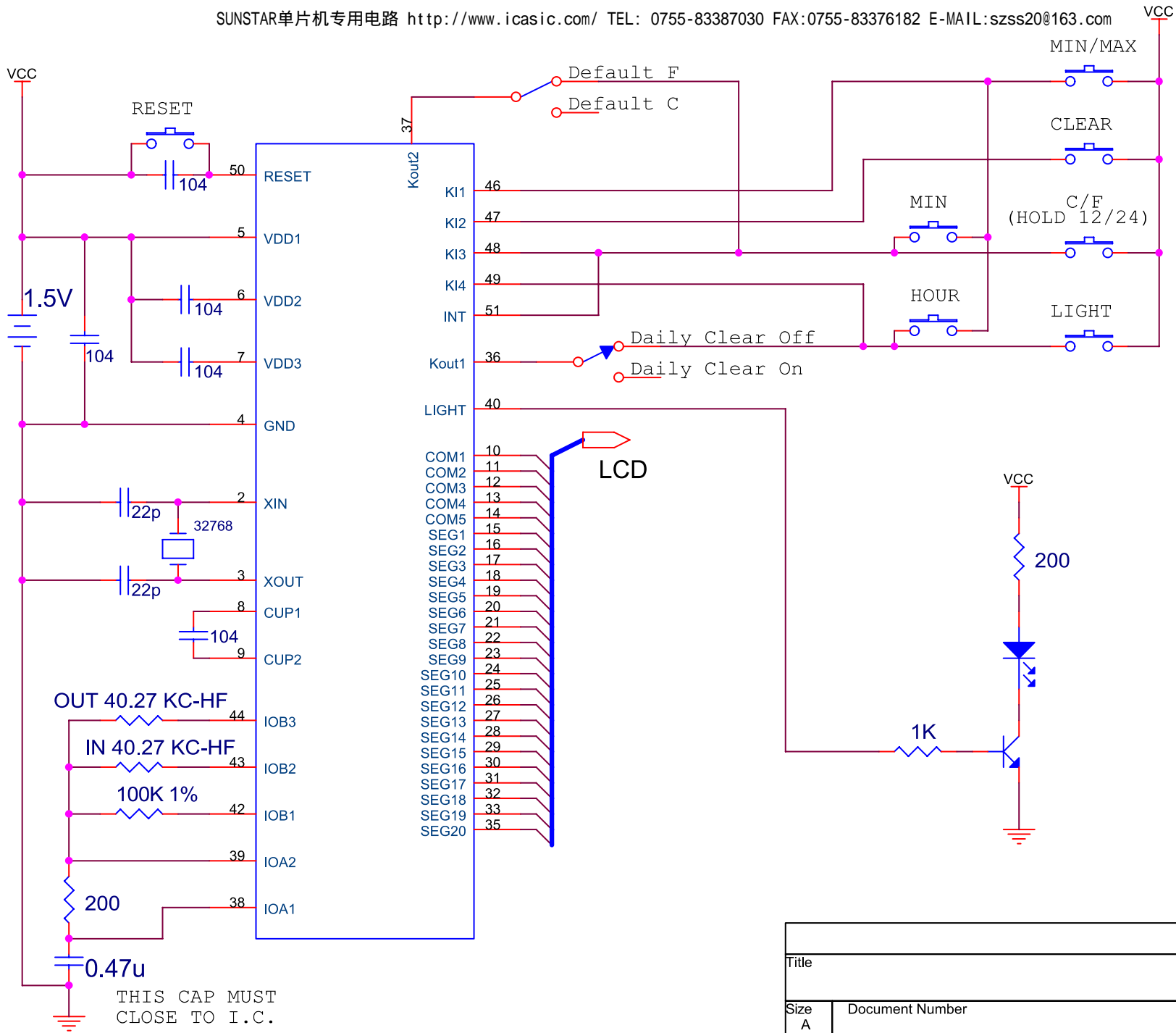
六) 引脚功能

NO	NAME	X	Y	NO	NAME	X	Y
1	N.C.	77.5	1602.5	27	SEG13	1602.5	77.5
2	XIN	77.5	1472.5	28	SEG14	1602.5	207.5
3	XOUT	77.5	1357.5	29	SEG15	1602.5	322.5
4	GND	77.5	1242.5	30	SEG16	1602.5	437.5
5	VDD1	77.5	1127.5	31	SEG17	1602.5	552.5
6	VDD2	77.5	1012.5	32	SEG18	1602.5	667.5
7	VDD3	77.5	897.5	33	SEG19	1602.5	782.5
8	CUP1	77.5	782.5	34	N.C.	1602.5	897.5
9	CUP2	77.5	667.5	35	SEG20	1602.5	1012.5
10	COM1	77.5	552.5	36	Kout1	1602.5	1127.5
11	COM2	77.5	437.5	37	Kout2	1602.5	1242.5
12	COM3	77.5	322.5	38	IOA1	1602.5	1357.5
13	COM4	77.5	207.5	39	IOA2	1602.5	1472.5
14	COM5	77.5	77.5	40	LIGHT	1602.5	1602.5
15	SEG1	207.5	77.5	41	N.C.	1472.5	1602.5
16	SEG2	322.5	77.5	42	IOB1	1357.5	1602.5
17	SEG3	437.5	77.5	43	IOB2	1242.5	1602.5
18	SEG4	552.5	77.5	44	IOB3	1127.5	1602.5
19	SEG5	667.5	77.5	45	N.C.	1012.5	1602.5
20	SEG6	782.5	77.5	46	KI1	897.5	1602.5
21	SEG7	897.5	77.5	47	KI2	782.5	1602.5
22	SEG8	1012.5	77.5	48	KI3	667.5	1602.5
23	SEG9	1127.5	77.5	49	KI4	552.5	1602.5
24	SEG10	1242.5	77.5	50	RESET	437.5	1602.5
25	SEG11	1357.5	77.5	51	INT	322.5	1602.5
26	SEG12	1472.5	77.5	52	N.C.	207.5	1602.5



1/3 bias, 1/5 duty, 4.5 Vlcd





THIS CAP MUST
CLOSE TO I.C.

Title		
Size A	Document Number	Rev 2.1
Date: Tuesday, March 11, 2003		
Sheet 1 of 1		