

带动画 4 位 LED 手表 IC

一、功能特性

- 3 个模式：时间显示（小时/分钟），日期显示（月/日）和秒显示。
- 1 个按键或 2 个按键操作。
- 工作电压 3.0V。
- 有 12 个小时制显示。
- 2 个打线选择：1、有 • 没有日期显示和秒显示；2 动画选择。
- 上电时：时间为 am12:00 • 2008 • 1 月 1 日 • 年，50 年日历。
- 电源低功耗。

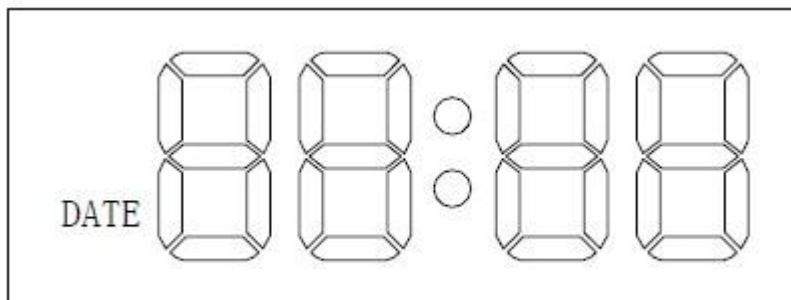
二、按键

I0----Key (1 个按键操作)

I2----Mode (2 个按键操作)

I3----Set (2 个按键操作)

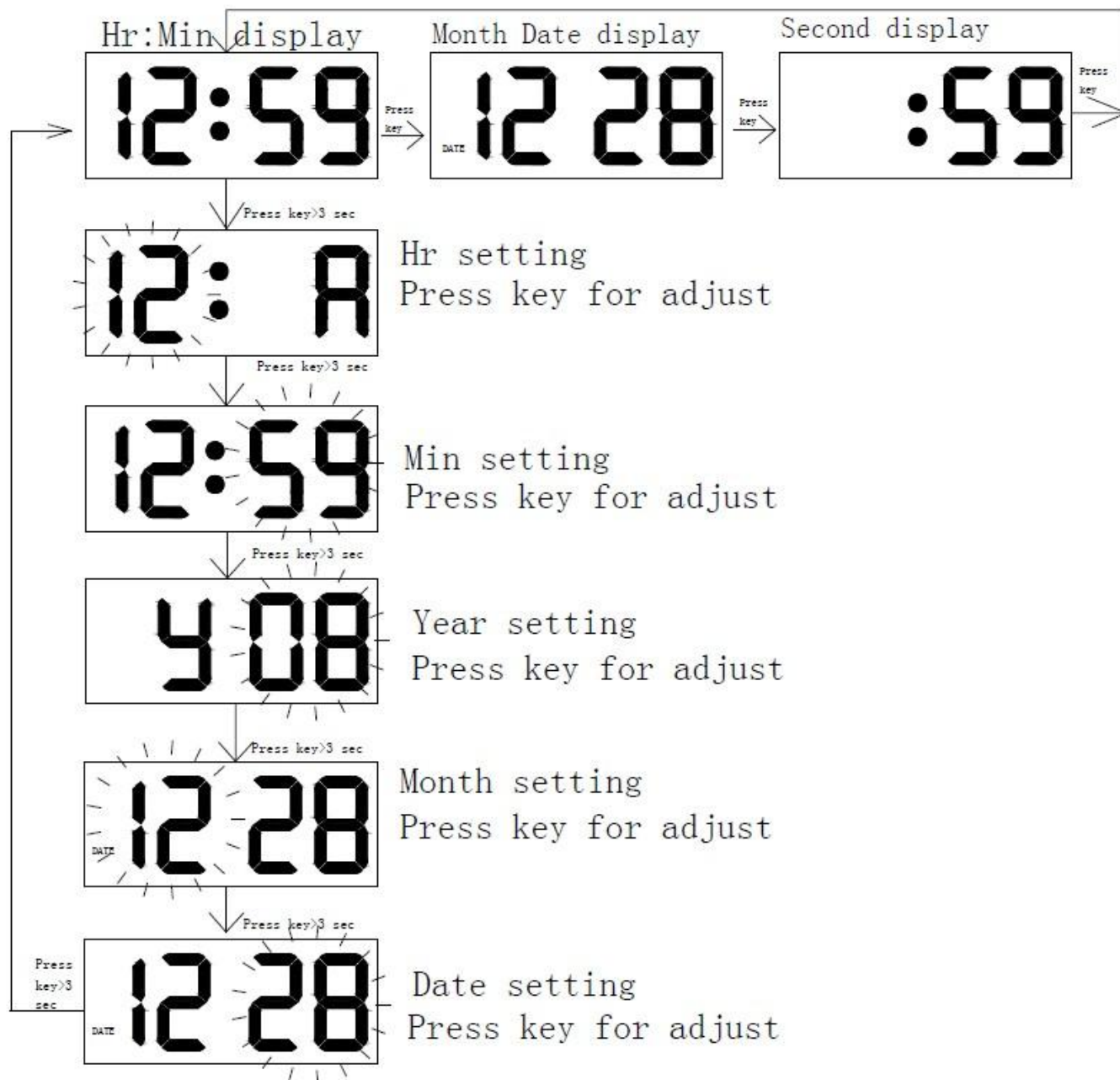
LED 图（下图显示的点全为 LED）



带动画 4 位 LED 手表 IC

三、基本操作

1 个按键操作: Key



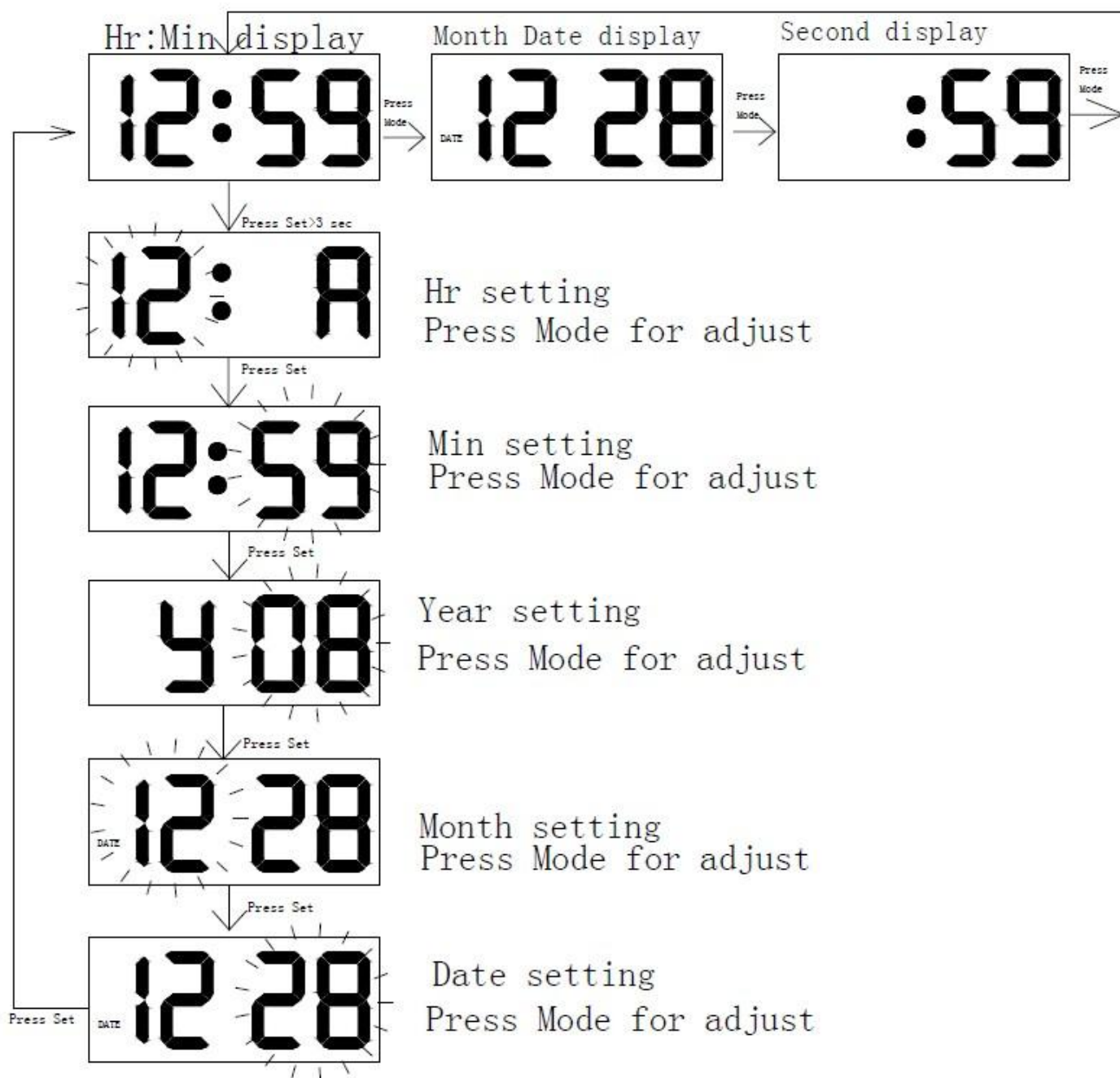
注:

以上图显示的是 BOP1 中的 I6 接 VDD 有日期显示操作

BOP1 中的 I6 接 GND 没有日期显示, 操作流程中没有日期显示, 同时也没有日期和年设置, 只有时间显示、秒显示、小时和分钟设置。

2 个按键操作: Mode and set

带动画 4 位 LED 手表 IC



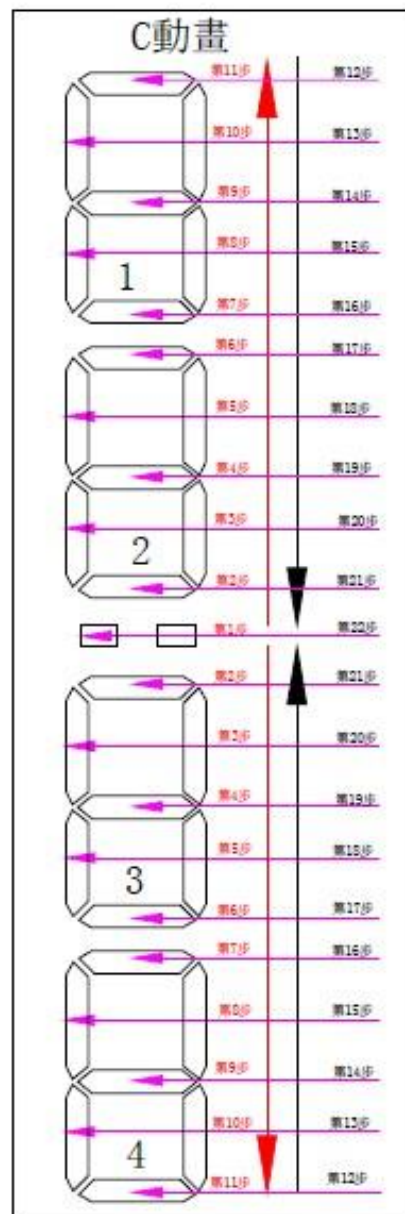
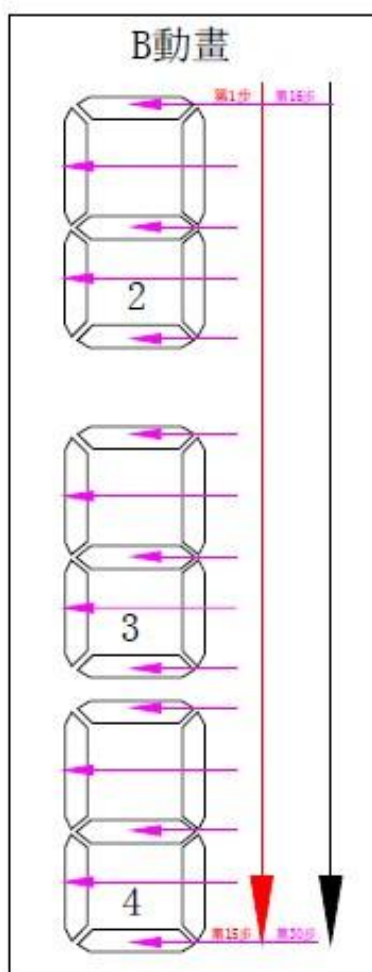
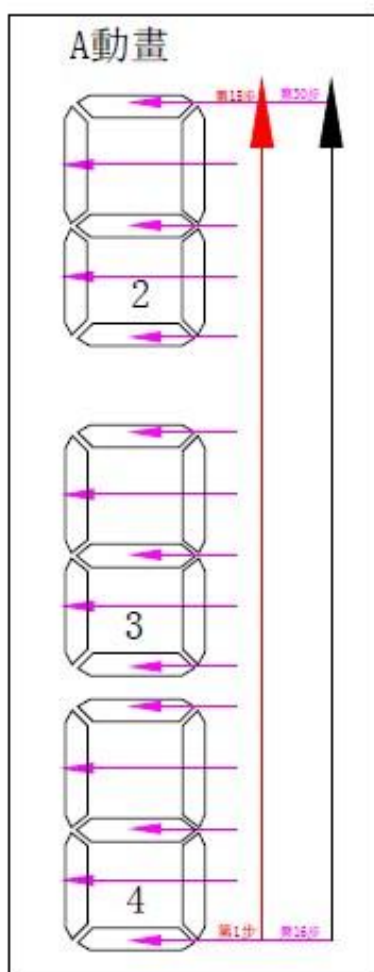
注:

以上图显示的是 BOP1 中的 I6 接 VDD 有日期显示操作

BOP1 中的 I6 接 GND 没有日期显示，操作流程中没有日期显示，同时也没有日期和年设置，只有时间显示、秒显示、小时和分钟设置。

带动画4位LED手表IC

3 动画描述



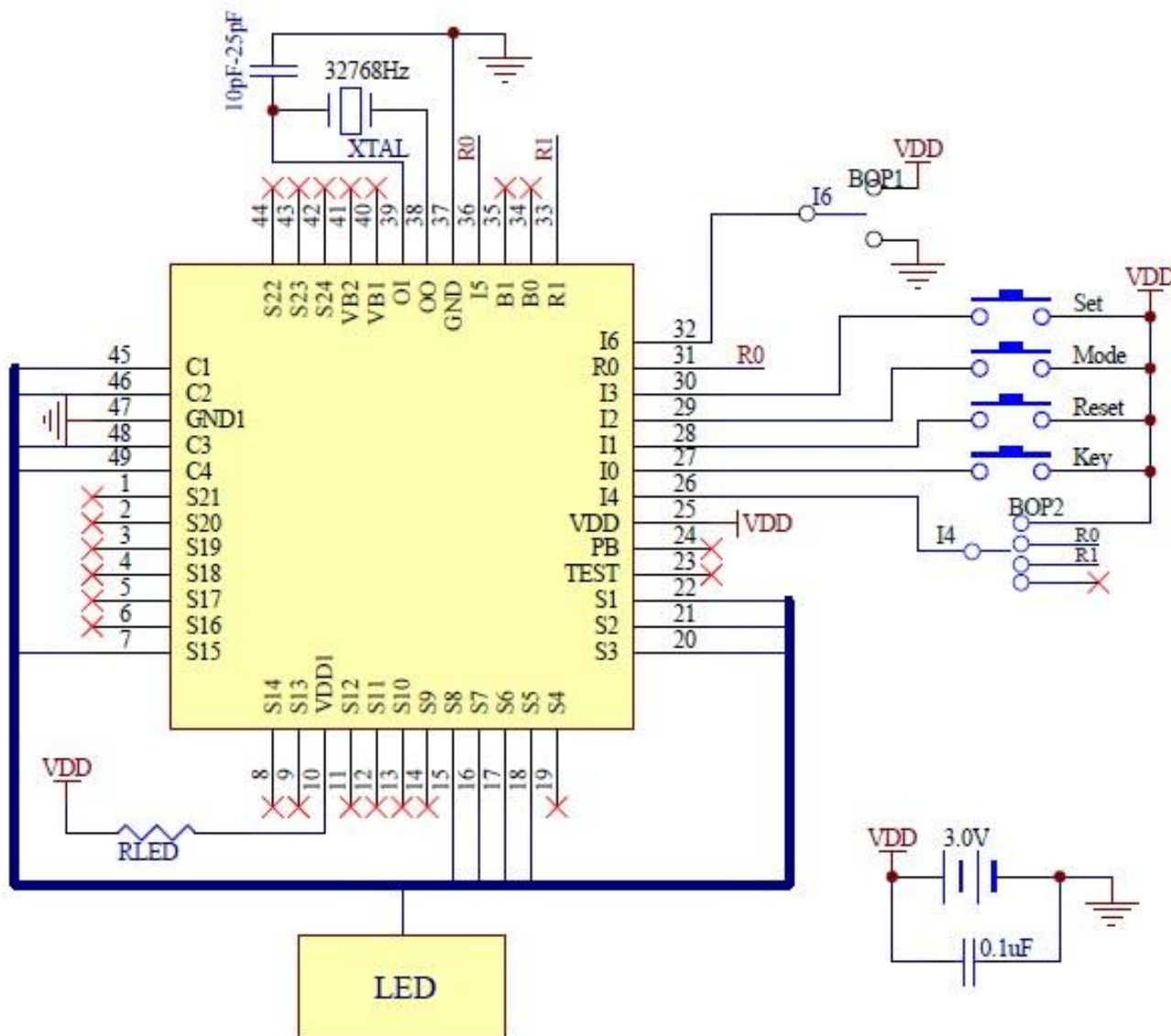
A 动画：第 1 步到 15 步一次点亮；第 16 步到 30 步一次减掉。

B 动画：第 1 步到 15 步一次点亮；第 16 步到 30 步一次减掉。

C 动画：第 1 步到 11 步一次点亮；第 12 步到 22 步一次减掉。

带动画4位LED手表IC

四、应用线路



备注：

电阻（RLED）能调节LED的显示亮度。

BOP1 选择：

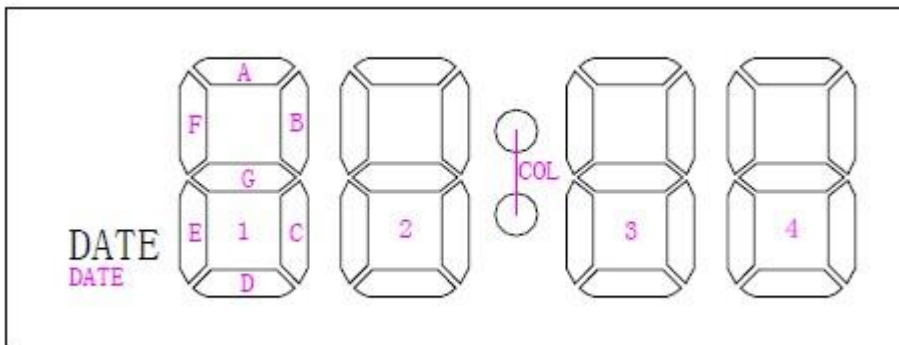
I6 接 VDD	I6 接 GND
有日期模式	没有日期模式


BOP2 选择：

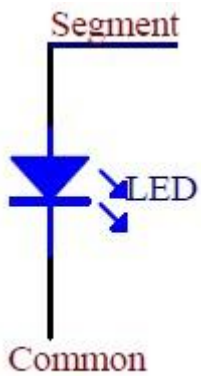
I4 接 VDD	I4 接 R0	I4 接 R1	I4 不接
不关 LED 和动画	5 秒关 LED 和 A 动画	5 秒关 LED 和 B 动画	5 秒关 LED 和 C 动画

LED 示意图

带动画 4 位 LED 手表 IC



*每个  代表 1 颗 LED

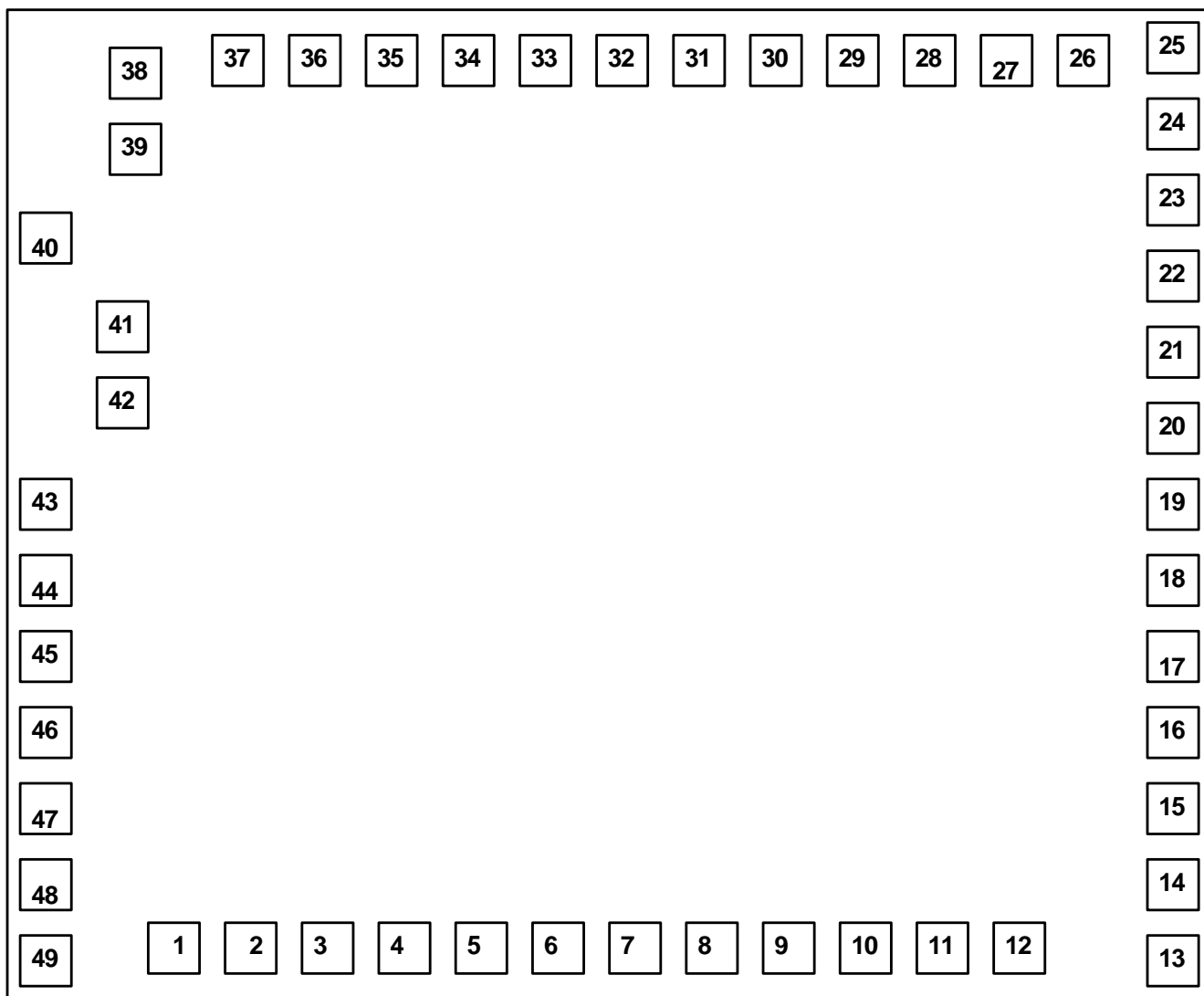


LED 表格:

IC	PIN	C4	C3	C2	C1
	C4	C4			
	C3		C3		
	C2			C2	
	C1				C1
S8	4A	3A	2A	1A	
S7	4B	3B	2B	1B	
S6	4F	3F	2F	1F	
S5	4G	3G	2G	1G	
S3	4E	3E	2E	1E	
S2	4C	3C	2C	1C	
S2	4D	3D	2D	1D	
S15			DATE	COL	

带动画 4 位 LED 手表 IC

五、PAD 图及坐标



带动画4位LED手表IC

坐标

序号	名称	X (um)	Y(um)	序号	名称	X (um)	Y(um)
1	S14	301.40	102.30	26	R1	1607.35	1382.70
2	S13	411.40	102.30	27	B0	1497.35	1382.70
3	VCC1	521.40	102.30	28	B1	1387.35	1382.70
4	S12	631.40	102.30	29	I5	1277.35	1382.70
5	S11	741.40	102.30	30	GND	1167.35	1382.70
6	S10	851.40	102.30	31	OSO	1057.35	1382.70
7	S9	961.40	102.30	32	OSI	947.35	1382.70
8	S8	1071.40	102.30	33	VB1	837.35	1382.70
9	S7	1181.40	102.30	34	VB2	727.35	1382.70
10	S6	1291.40	102.30	35	S24	617.35	1382.70
11	S5	1401.40	102.30	36	S23	507.35	1382.70
12	S4	1511.40	102.30	37	S22	397.35	1382.70
13	S3	1732.70	77.00	38	C1	234.05	1367.25
14	S2	1732.70	187.00	39	C2	234.05	1257.25
15	S1	1732.70	297.00	40	GND	234.05	1134.45
16	TEST	1732.70	407.00	41	C3	234.05	1011.90
17	PB	1732.70	517.00	42	C4	234.05	901.90
18	VCC	1732.70	627.00	43	S21	102.30	737.00
19	I4	1732.70	737.00	44	S20	102.30	627.00
20	I0	1732.70	847.00	45	S19	102.30	517.00
21	I1	1732.70	957.00	46	S18	102.30	407.00
22	I2	1732.70	1067.00	47	S17	102.30	297.00
23	I3	1732.70	1177.00	48	S16	102.30	187.00
24	R0	1732.70	1287.00	49	S15	102.30	77.00
25	I6	1732.70	1397.00				