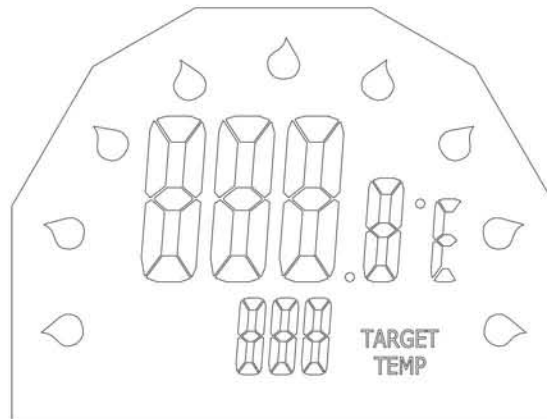


一、 LCD 全图



二、 功能说明

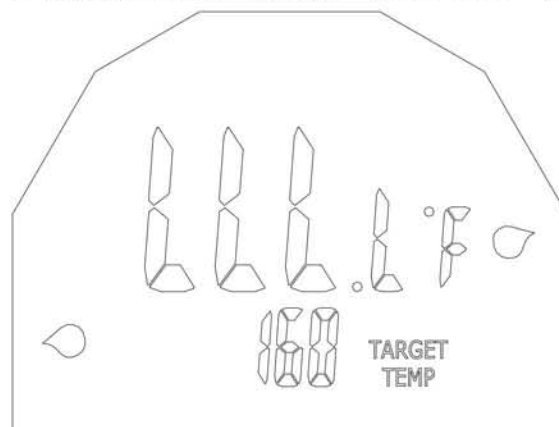
- 1) 肉类: BEEF、VEAL、LAMB、POULTRY、PORK、HAM
- 2) 烤熟程度: M.RARE、MED、WELL
- 3) 温度测量: 测温周期为 1 秒, 范围为 (-40°C~300°C; -40°F~572°F)。
- 4) 在任意界面下若无按键操作则 5 分钟后自动关机。
- 5) 低压检测
- 6) °C/°F 转换
- 7) 校正

三、 按键定义

- 1) 【°C/°F】: 摄氏/华氏切换键
- 2) 【LIGHT】: EL、LED 背光灯
- 3) 【PREF】: 烤熟程度
- 4) 【MEAT】: 肉类
- 5) 【SELFSET】: 校准

四、 温度计的操作

- 1) 按任何键开机, 开机后默认显示 (BEEF MED 160) 和周围温度。



2) 按住【MEAT】键可切换选择 6 种肉类

3) 按住【PREF】键可切换选择 3 种烤熟程度。

4) USDA 目标温度显示:

MEAT	PREF	Target temperature
EEF	M. Rare	145
	Med	160
	Well	170
VEAL	M. Rare	145
	Med	160
	Well	170
LAMB	M. Rare	145
	Med	160
	Well	170
POULTRY		165
PORK	Med	160
	Well	170
HAM		160

- 当选择【Poultry】时，烤熟程度无任何按键操作功能。
 - 当选择【Pork】时，烧烤程度只有【Med、Well】按键操作功能。
 - 当选择【Ham】时，烧烤程度无任何按键操作功能。
- 5) 当“当前温度”高于“目标温度”时，EL 灯会闪烁和数字会闪烁，直到当前温度低于目标温度时才停止闪烁。
- 6) 在开机时，按住【Light】键亮“EL”和“LED”灯，放手后 LED 灯马上灭，EL 灯 3 秒后灭。

五、 低压检测

当电压低于 1.3V 时,低压检测显示“BAT”标志

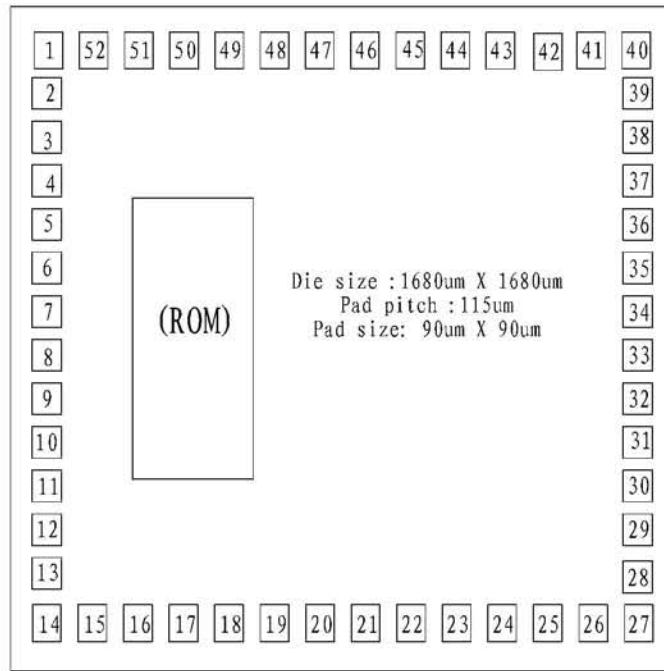
六、 温度测量准确度

- -40°F~0°F 或 -40°C~-17°C: +/-8°F 或 +/-4°C
- 0°F~32°F 或 -17°C~0°C : +/-4°F 或 +/-2°C
- 32°F~350°F 或 0°C~180°C: +/-2°F 或 +/-1°C
- 精确测量范围 130°F~180°F: +/-0.5°F 或 +/-0.3°C
- 350°F~400°F 或 180°C~200°C: +/-6°F 或 +/-3°C
- 其他测量范围: +/-10°F 或 5°C

七、 校正

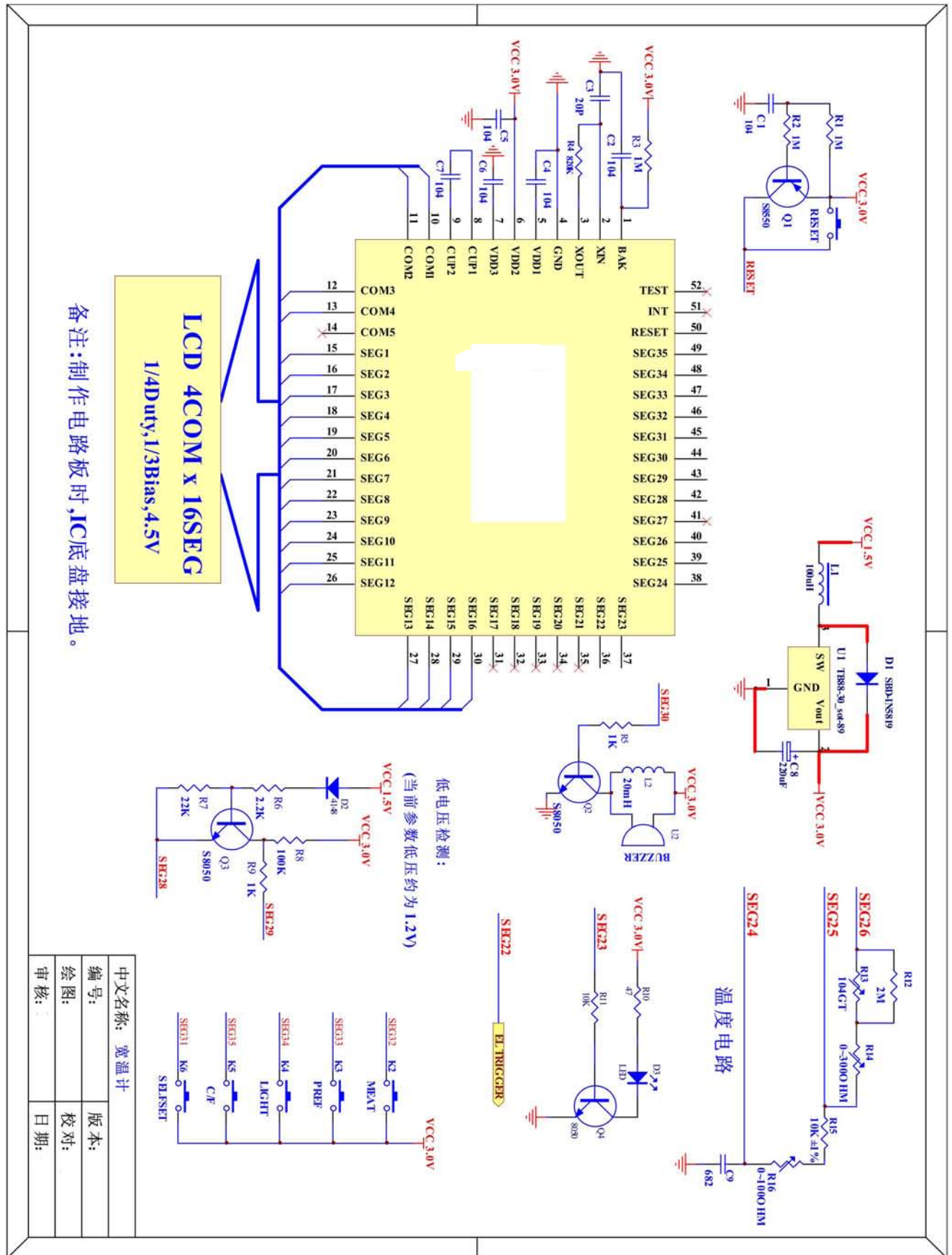
当“当前温度”在 31°F~33°F 范围时将显示“CAL”标志，并响“bip”一声报警，或按住【SELFSET】键 3 秒进入校正模式，显示“CAL”标志。并响“bip”一声报警，“当前温度”将自动校正显示 32°F。

八、邦定图(注:IC底座须接地)

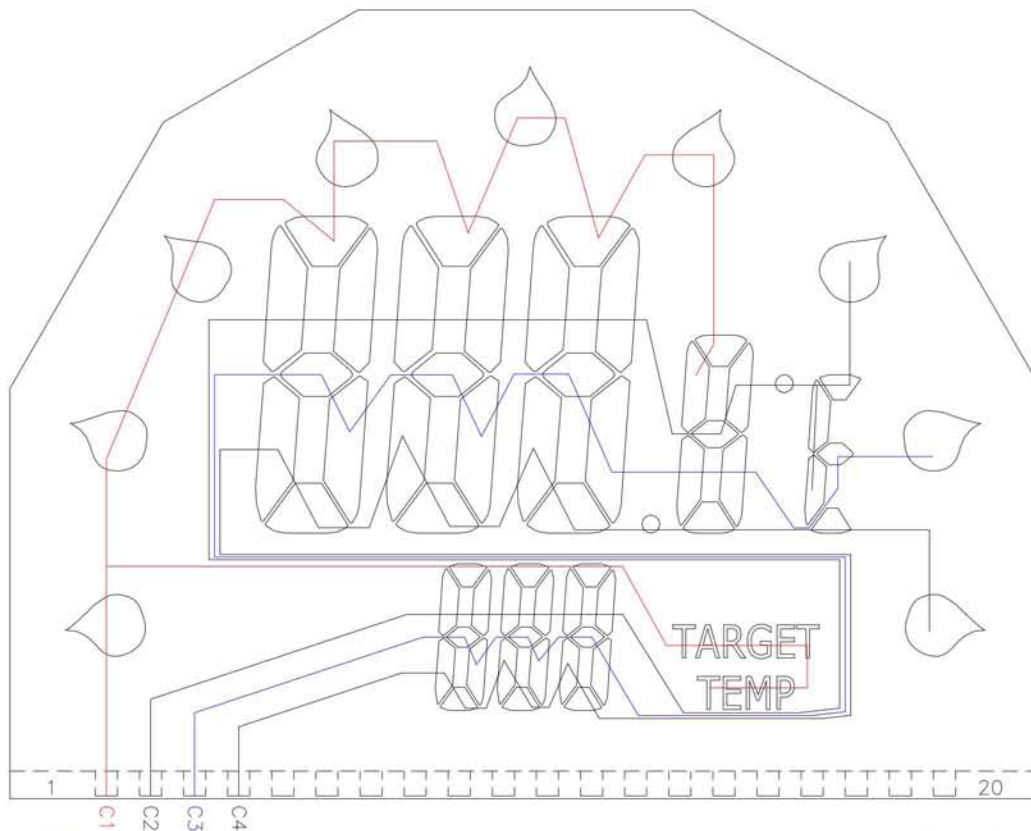


PAD COORDINATE

No	Name	X	Y	No	Name	X	Y
1	BAK	77.5	1602.5	27	SEG13	1602.5	77.5
2	XIN	77.5	1472.5	28	SEG14	1602.5	207.5
3	XOUT	77.5	1357.5	29	SEG15	1602.5	322.5
4	GND	77.5	1242.5	30	SEG16	1602.5	437.5
5	VDD1	77.5	1127.5	31	SEG17	1602.5	552.5
6	VDD2	77.5	1012.5	32	SEG18	1602.5	667.5
7	VDD3	77.5	897.5	33	SEG19	1602.5	782.5
8	CUP1	77.5	782.5	34	SEG20	1602.5	897.5
9	CUP2	77.5	667.5	35	SEG21	1602.5	1012.5
10	COM1	77.5	552.5	36	SEG22	1602.5	1127.5
11	COM2	77.5	437.5	37	SEG23	1602.5	1242.5
12	COM3	77.5	322.5	38	SEG24	1602.5	1357.5
13	COM4	77.5	207.5	39	SEG25	1602.5	1472.5
14	COM5	77.5	77.5	40	SEG26	1602.5	1602.5
15	SEG1	207.5	77.5	41	SEG27	1472.5	1602.5
16	SEG2	322.5	77.5	42	SEG28	1357.5	1602.5
17	SEG3	437.5	77.5	43	SEG29	1242.5	1602.5
18	SEG4	552.5	77.5	44	SEG30	1127.5	1602.5
19	SEG5	667.5	77.5	45	SEG31	1012.5	1602.5
20	SEG6	782.5	77.5	46	SEG32	897.5	1602.5
21	SEG7	897.5	77.5	47	SEG33	782.5	1602.5
22	SEG8	1012.5	77.5	48	SEG34	667.5	1602.5
23	SEG9	1127.5	77.5	49	SEG35	552.5	1602.5
24	SEG10	1242.5	77.5	50	RESET	437.5	1602.5
25	SEG11	1357.5	77.5	51	INT	322.5	1602.5
26	SEG12	1472.5	77.5	52	TEST	207.5	1602.5



LCD 参数: 1/4DUTY, 1/3BIAS, 4.5V



COMMON ↑

SEGMENT ↓

