

功能簡介:

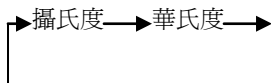
- SUNSTAR单片机专用电路 <http://www.icasic.com/> TEL: 0755-83387030 FAX:0755-83376182 E-MAIL:szss20@163.com
1. 同屏顯示年、月、日、星期、溫度。
 2. 12 小時制顯示。
 3. 萬年曆：從 2000 年到 2099 年。
 4. 開機日期:2002 年 1 月 1 日 ;開機時間:12:00。
 5. 溫度：-10℃到 50℃。
 6. 按鍵：三按鍵 SET、UP、℃/°F (DOWM)。
 7. 工作電壓：1.5V。
 8. 電源功耗低。

操作說明:

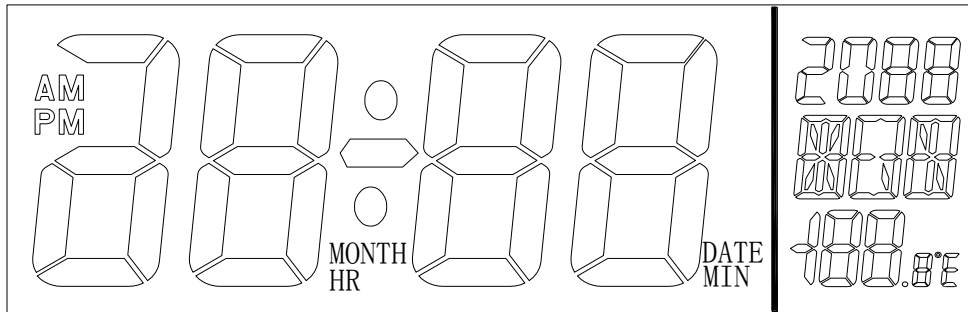
按住 SET 鍵 1 秒後進入設置狀態，按 SET 鍵選擇設置項，按 UP 鍵使設置 項的值遞增，按℃/°F (DOWM) 鍵使設置項的值遞減。（秒位設置時清零）



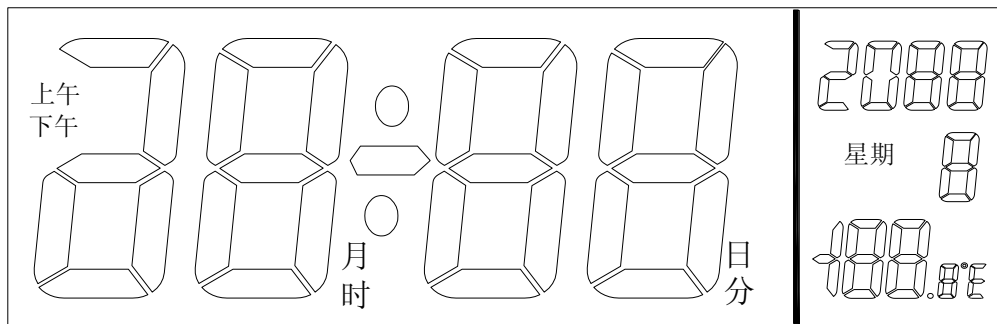
攝氏度和華氏度切換，在日曆狀態下，按住℃/°F (DOWM) 鍵



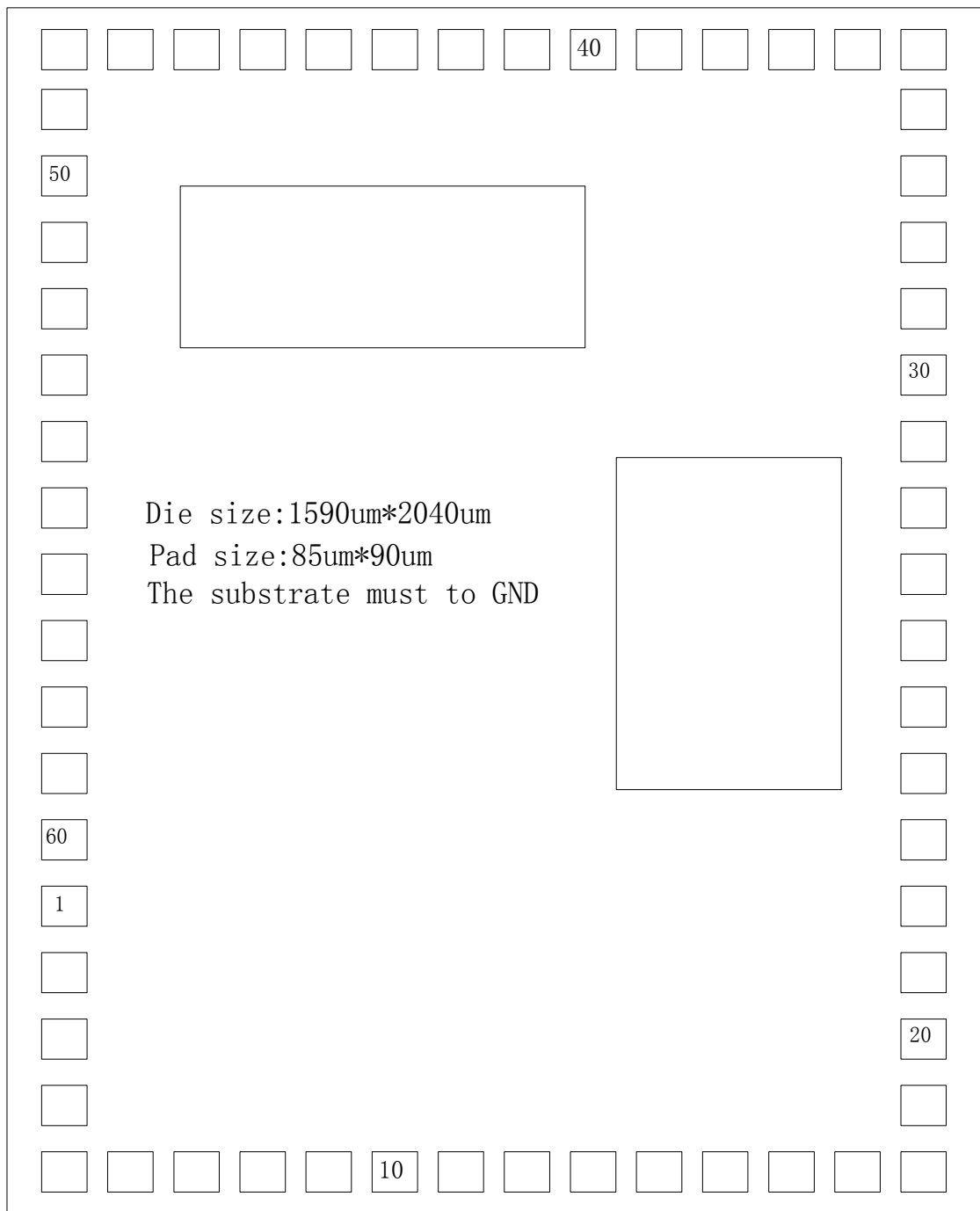
LCD_A:



LCD_B:



腳點陣圖:

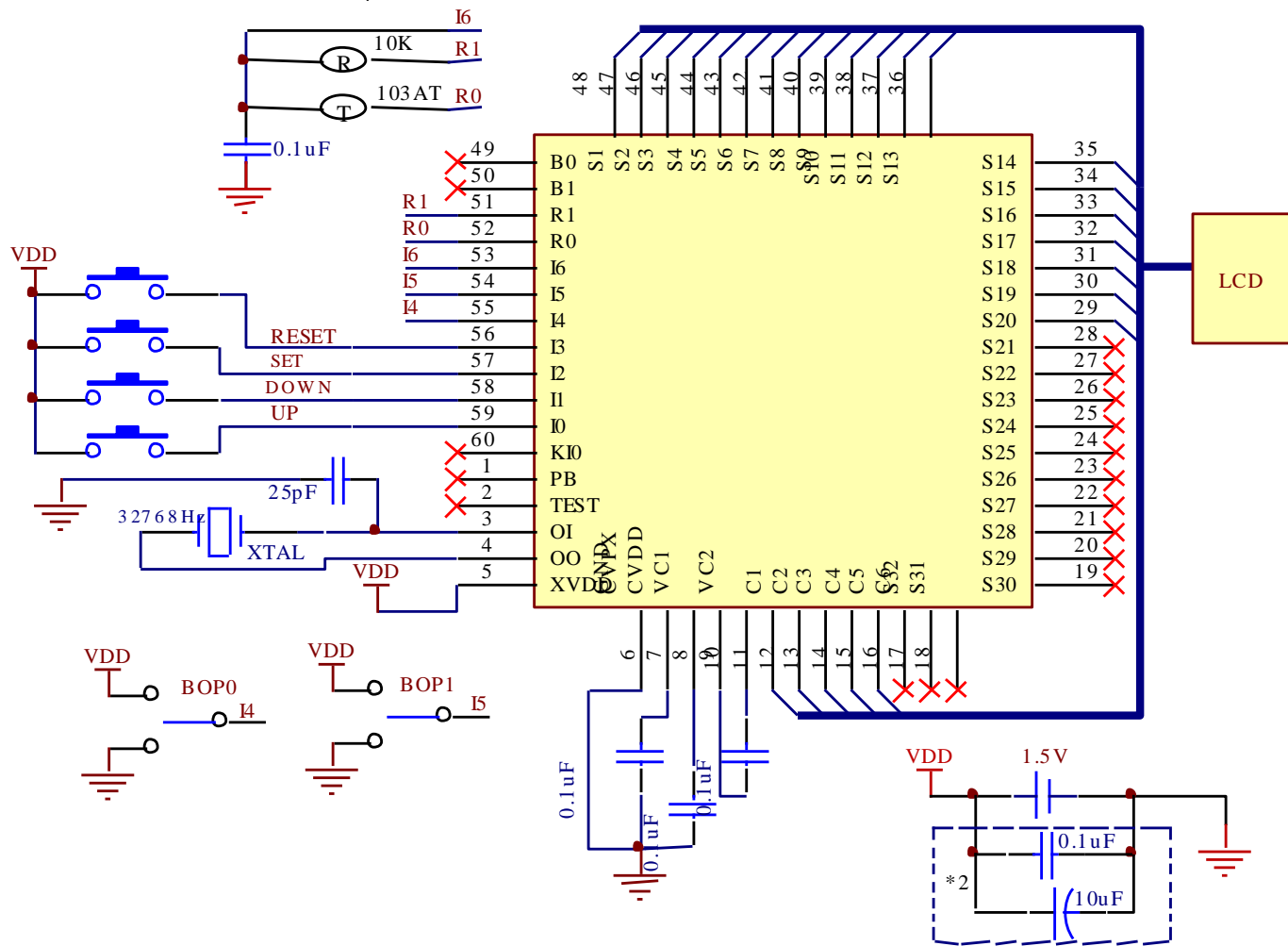


腳位座標:SUNSTAR单片机专用电路 <http://www.icasic.com/> TEL: 0755-83387030 FAX:0755-83376182 E-MAIL:szss20@163.com

NO	Name	X(μm)	Y(μm)	NO	Name	X(μm)	Y(μm)
1	PB	89.95	515.15	31	S18	1444.65	1407.00
2	TEST	89.95	415.15	32	S17	1444.65	1507.00
3	OI	89.95	315.15	33	S16	1444.65	1600.00
4	OO	85.70	214.50	34	S15	1444.65	1700.00
5	XVDD	89.10	67.10	35	S14	1433.85	1960.05
6	GND	221.75	67.10	36	S13	1333.85	1960.05
7	CVPX	321.75	67.10	37	S12	1233.85	1960.05
8	CVDD	421.75	67.10	38	S11	1133.85	1960.05
9	VC1	521.75	67.10	39	S10	1033.85	1960.05
10	VC2	621.75	67.10	40	S9	933.85	1960.05
11	C1	721.75	67.10	41	S8	833.85	1960.05
12	C2	821.75	67.10	42	S7	733.85	1960.05
13	C3	921.75	67.10	43	S6	633.85	1960.05
14	C4	1021.75	67.10	44	S5	533.85	1960.05
15	C5	1121.75	67.10	45	S4	433.85	1960.05
16	C6	1221.75	67.10	46	S3	333.85	1960.05
17	S32	1321.75	74.10	47	S2	233.85	1960.05
18	S31	1445.90	107.00	48	S1	133.85	1960.05
19	S30	1446.05	206.35	49	B0	89.95	1740.45
20	S29	1444.65	307.00	50	B1	89.95	1629.90
21	S28	1444.65	407.00	51	R1	89.95	1529.90
22	S27	1444.65	507.00	52	R0	89.95	1415.15
23	S26	1444.65	607.00	53	I6	89.95	1315.15
24	S25	1444.65	707.00	54	I5	89.95	1215.15
25	S24	1444.65	807.00	55	I4	89.95	1115.15
26	S23	1444.65	907.00	56	I3	89.95	1015.15
27	S22	1444.65	1007.00	57	I2	89.95	915.15
28	S21	1444.65	1107.00	58	I1	89.95	815.15
29	S20	1444.65	1207.00	59	I0	89.95	715.15
30	S19	1444.65	1307.00	60	KI0	89.95	615.15

應用線路圖:

SUNSTAR单片机专用电路 <http://www.icasic.com/> TEL: 0755-83387030 FAX:0755-83376182 E-MAIL:szss20@163.com



The I.C substrate should be connected to GND
VDD=1.5V

備註:

晶振需距離晶片最近，且儘量避免與 LCD 線路和響鬧線路放置一起。

*1 實際電容值視其秒差要求。

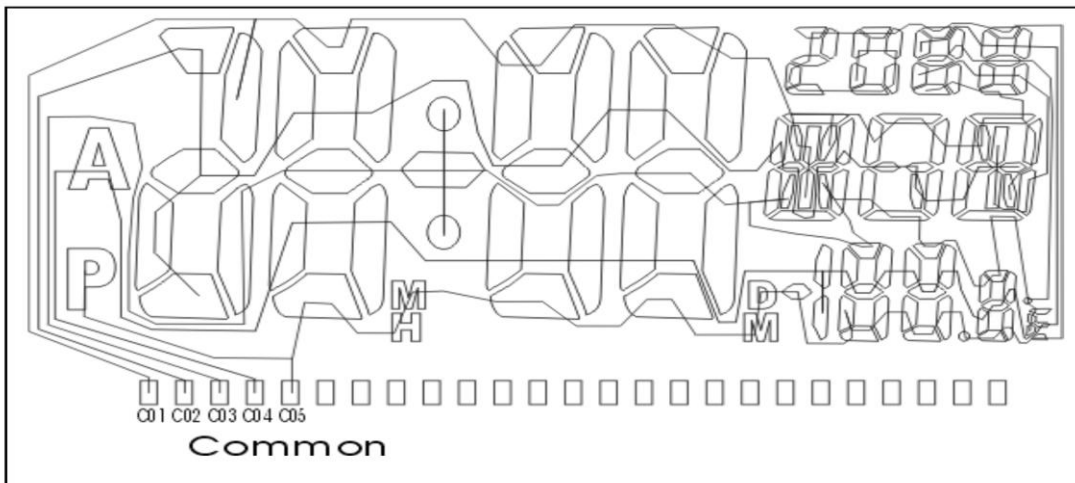
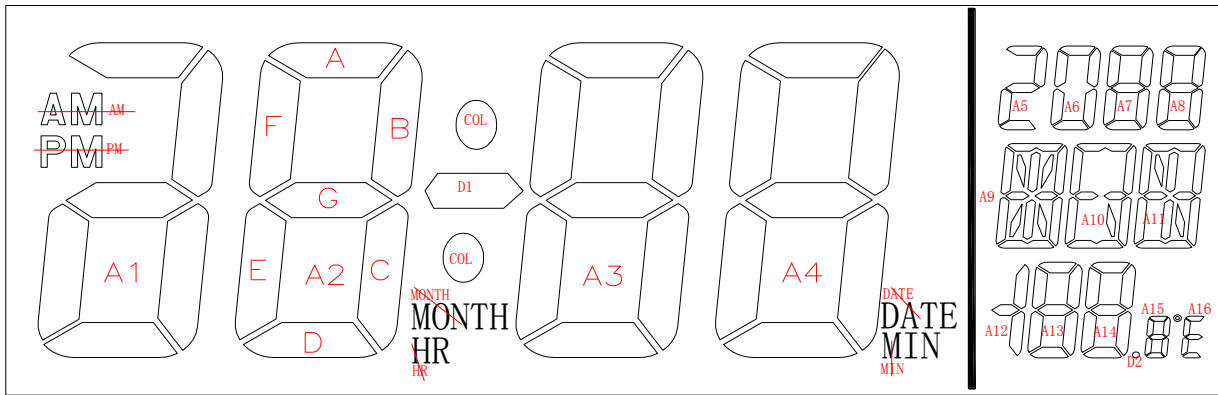
*2 此部分實際情況下可省掉。

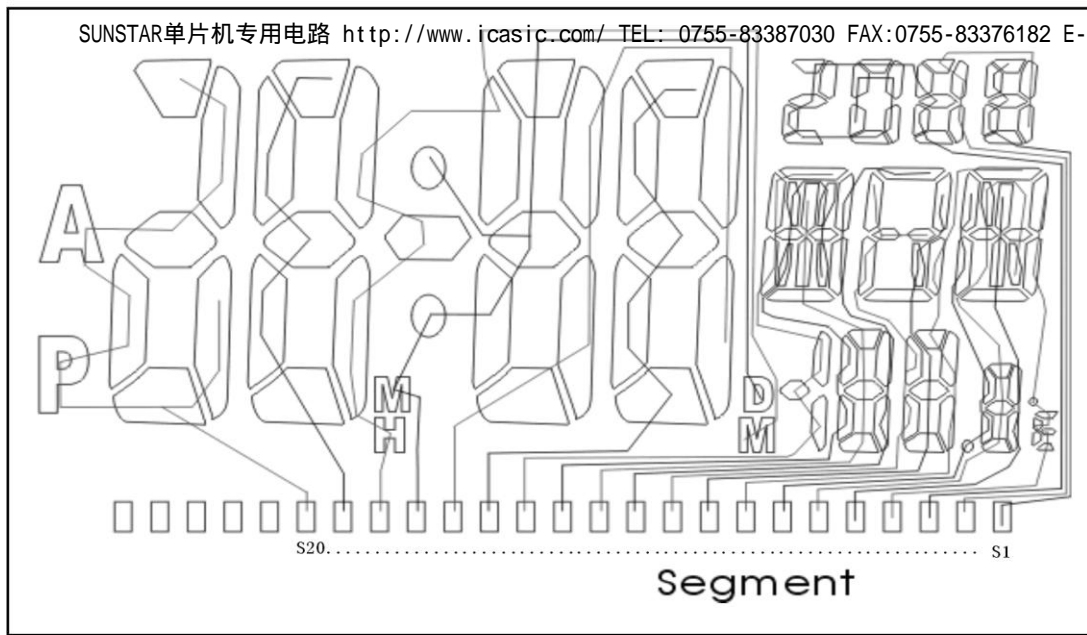
BOPO

I4 接 VDD	I4 接 GND
LCDB	LCDA

BOP1

I5 接 VDD	I5 接 GND
有年份同屏顯示	無年份同屏顯示



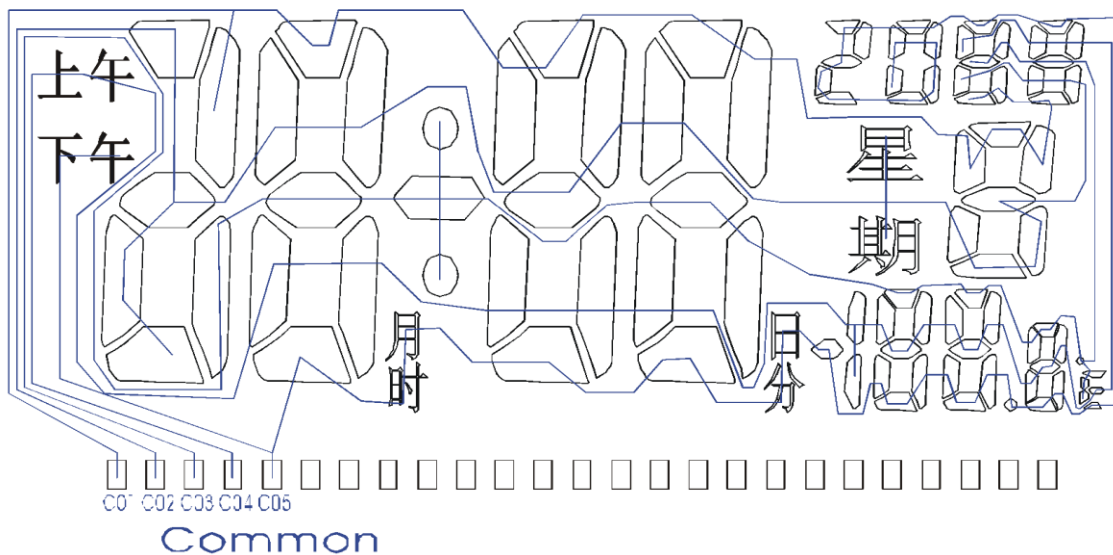
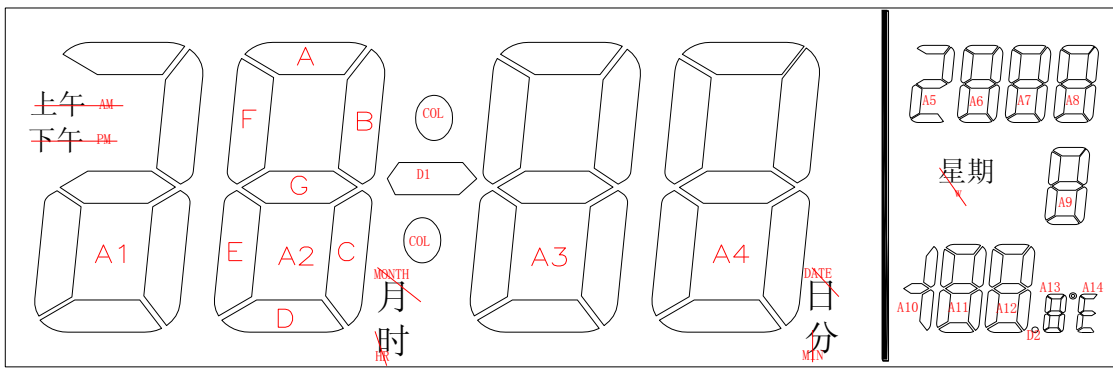


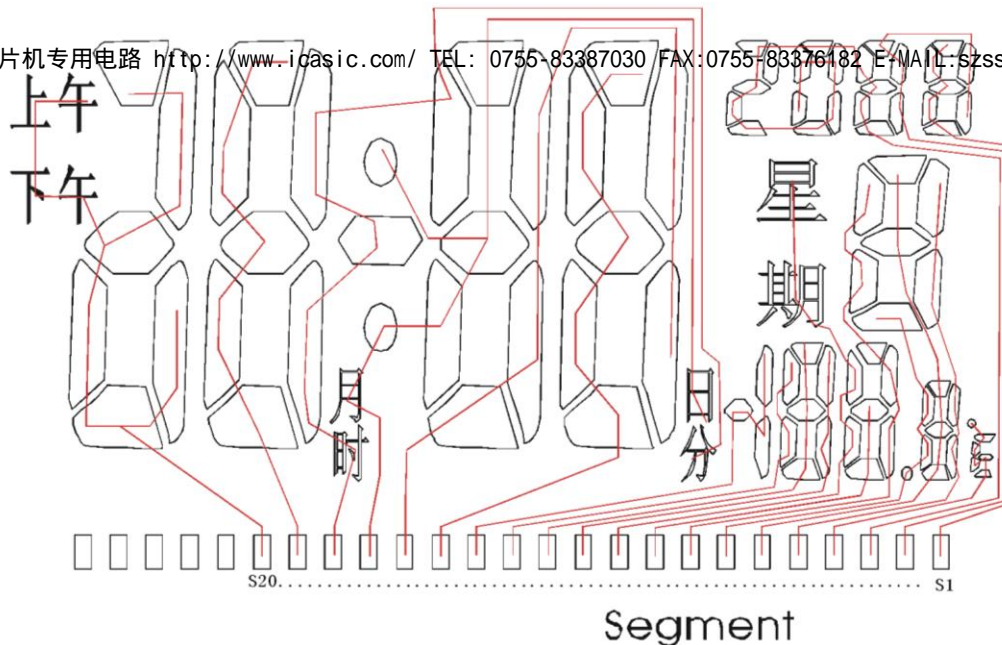
LCD 表格：

LCD Pin	IC PAD	C1	C2	C3	C4	C5
1	C1	C1				
2	C2		C2			
3	C3			C3		
4	C4				C4	
5	C5					C5
6	S20	A1B	A1A; A1G; A1E; A1D	A1C	AM	PM
7	S19	A2A	A2F	A2G	A2E	A2D
8	S18	A3F	A2B	D1	A2C	HR ; MIN
9	S17	A3A	A3G	COL	A3E	MONTH ; DATE
10	S16	A4B	A3B	A4C	A3C	A3D
11	S15	A4A	A4F	A4G	A4E	A4D
12	S14	A9A	A9F	A9E	A12B; A12C	A12G
13	S13	A9I; A9M	A9G	A9J; A9L	A13F	A13E
14	S12	A9H; A9K	A9D	A13A	A13G	A13D
15	S11	A10A	A9B	A9C	A13B	A13C
16	S10	A10F	A10G	A10E	A14F	A14E
17	S9	A10B	A10L	A10D	A14G	A14D
18	S8	A11A	A10C	A14A	A14B	A14C
19	S7	A11F	A11E	A15F	A15E	D2
20	S6	A11I; 11L	A11G	A15A	A15G	A15D

21	S5		A11H; A11K	A11D	A15B	A15C
22	S4	A7B	A7C	A7D; A7E; A7F; A7G; A7H; A7J; A7K; A7L; A7M; A7N; A7P; A7Q; A7R; A7S; A7T; A7U; A7V; A7W; A7X; A7Y; A7Z	A10A; A10B; A10C; A10D; A10E; A10F; A10G; A10H; A10I; A10J; A10K; A10L; A10M; A10N; A10P; A10Q; A10R; A10S; A10T; A10U; A10V; A10W; A10X; A10Y; A10Z	A15A; A15B; A15C; A15D; A15E; A15F; A15G; A15H; A15I; A15J; A15K; A15L; A15M; A15N; A15P; A15Q; A15R; A15S; A15T; A15U; A15V; A15W; A15X; A15Y; A15Z
23	S3	A7D	A7E	A7G	A7F	A5A; A5B; A5D; A5E ; A5G; A6A; A6B; A6C; A6D; A6E ; A6F
24	S2	A7C	A8C	A7B	A8B	A7A
25	S1	A8D	A8E	A8G	A8F	A8A

LCD_B:





LCD 表格：

LCD Pin	IC PAD	C1	C2	C3	C4	C5
1	C1	C1				
2	C2		C2			
3	C3			C3		
4	C4				C4	
5	C5					C5
6	S20	A1B	A1A ; A1G ; A1E ; A1D	A1C	AM	PM
7	S19	A2A	A2F	A2G	A2E	A2D
8	S18	A3F	A2B	D1	A2C	HR ; MIN
9	S17	A3A	A3G	COL	A3E	MONTH ; DATE
10	S16	A4B	A3B	A4C	A3C	A3D
11	S15	A4A	A4F	A4G	A4E	A4D
12	S14				A10B ; A10C	A10G
13	S13				A11F	A11E
14	S12			A11A	A11G	A11D
15	S11				A11B	A11C
16	S10		W		A12F	A12E
17	S9				A12G	A12D
18	S8	A9F	A9E	A12A	A12B	A12C
19	S7		A9D	A13F	A13E	D2
20	S6	A9A	A9G	A13A	A13G	A13D
21	S5	A9B	A9C		A13B	A13C
22	S4			° ; A14A ;	A14G	A14D

				A14F ; A14E ;		
SUNSTAR单片机专用电路	http://www.icasic.com/	TEL: 0755-83387030	FAX: 0755-83376182	E-MAIL: szss20@163.com		A5A; A5B; A5D; A5E; A5G; A6A; A6B; A6C; A6D; A6E ; A6F
24	S2	A7C	A8C	A7B	A8B	A7A
25	S1	A8D	A8E	A8G	A8F	A8A

R-T Characteristics & Tolerance C103AT

R-T Characteristics & Tolerance							
TEMP (°C)	RESISTANCE (Ω)			R-TOL (%)		T-TOL (°C)	
	MIN.	CENTER.	MAX.	MAX.	MIN.	MAX.	MIN.
-20	65737.4	67683.4	69680.0	2.95	2.88	0.59	0.57
-19	62694.5	64519.0	66391.0	2.90	2.83	0.58	0.57
-18	59808.1	61519.0	63274.2	2.85	2.78	0.58	0.56
-17	57069.6	58675.0	60319.8	2.80	2.74	0.57	0.56
-16	54470.6	55976.0	57518.6	2.75	2.69	0.57	0.55
-15	52003.4	53416.3	54862.0	2.71	2.64	0.56	0.55
-14	49660.7	50986.0	52341.8	2.66	2.60	0.55	0.54
-13	47435.7	48679.0	49950.3	2.61	2.55	0.55	0.54
-12	45321.9	46488.0	47680.5	2.56	2.51	0.54	0.53
-11	43313.2	44407.0	45525.6	2.52	2.46	0.53	0.52
-10	41404.0	42431.0	43479.2	2.47	2.42	0.52	0.52
-9	39588.8	40552.1	41535.4	2.42	2.38	0.52	0.51
-8	37862.6	38766.0	39688.6	2.38	2.33	0.52	0.51
-7	36220.6	37068.0	37933.4	2.33	2.29	0.51	0.50
-6	34658.3	35454.0	36264.9	2.29	2.25	0.50	0.49
-5	33171.5	33918.0	34678.5	2.24	2.20	0.50	0.49
-4	31756.2	32456.0	33169.6	2.20	2.16	0.49	0.48
-3	30408.6	31065.0	31734.2	2.15	2.12	0.48	0.47
-2	29125.1	29741.0	30368.4	2.11	2.07	0.47	0.47
-1	27902.5	28480.9	29068.3	2.06	2.03	0.47	0.46
0	26737.5	27280.0	27830.7	2.02	1.99	0.46	0.45
1	25627.2	26136.0	26652.2	1.98	1.95	0.45	0.45
2	24568.8	25045.8	25529.6	1.93	1.90	0.45	0.44
3	23559.5	24006.8	24460.1	1.89	1.86	0.44	0.43

4	22596.9	23016.2	23441.0	1.85	1.82	0.43	0.43
SUNSTAR单片机专用电路	http://www.icasic.com/ TEL: 0755-83387030 FAX:0755-83376182 E-MAIL:szss20@163.com						
5	21678.6	22071.6	22469.5	1.80	1.78	0.42	0.42
6	20802.4	21170.7	21543.4	1.76	1.74	0.42	0.41
7	19966.1	20311.2	20660.1	1.72	1.70	0.41	0.41
8	19167.7	19491.0	19817.7	1.68	1.66	0.40	0.40
9	18405.4	18708.1	19013.9	1.63	1.62	0.40	0.39
10	17677.3	17960.7	18246.9	1.59	1.58	0.39	0.38

R (25°C) =10KΩ±1%

B (25/85) =3435K±1%

R-T Characteristics & Tolerance

SUNSTAR单片机专用电路 <http://www.icasic.com/> TEL: 0755-83387030 FAX:0755-83376182 E-MAIL:szss20@163.com

TEMP (°C)	RESISTANCE (Ohm)			R-TOL (%)		T-TOL (°C)	
	MIN.	CENTER.	MAX.	MAX.	MIN.	MAX.	MIN.
11	16981.7	17247.0	17514.7	1.55	1.54	0.38	0.38
12	16317.2	16565.0	16815.7	1.51	1.50	0.37	0.37
13	15682.0	15914.0	16148.2	1.47	1.46	0.36	0.36
14	15074.8	15291.9	15510.5	1.43	1.42	0.36	0.35
15	14494.2	14697.0	14901.4	1.39	1.38	0.35	0.35
16	13939.0	14128.0	14319.3	1.35	1.34	0.34	0.34
17	13407.9	13584.0	13762.9	1.31	1.30	0.33	0.33
18	12899.8	13064.9	13230.9	1.27	1.26	0.32	0.32
19	12413.5	12567.5	12722.2	1.23	1.23	0.32	0.32
20	11948.0	12091.0	12235.7	1.19	1.19	0.31	0.31
21	11502.3	11636.0	11770.3	1.15	1.15	0.30	0.30
22	11075.6	11200.0	11325.0	1.11	1.11	0.29	0.29
23	10666.8	10782.2	10898.7	1.08	1.07	0.28	0.28
24	10275.2	10382.9	10490.7	1.04	1.04	0.28	0.28
25	9900.0	10000.0	10100.0	1.00	1.00	0.26	0.26
26	9533.3	9633.2	9733.1	1.04	1.04	0.28	0.28
27	9182.0	9281.6	9381.4	1.08	1.07	0.29	0.29
28	8845.4	8944.7	9044.2	1.11	1.11	0.30	0.30
29	8522.8	8621.7	8720.9	1.15	1.15	0.31	0.31
30	8213.7	8312.0	8410.7	1.19	1.18	0.33	0.33
31	7917.3	8015.0	8113.1	1.22	1.22	0.34	0.34
32	7633.1	7730.1	7827.5	1.26	1.25	0.35	0.35
33	7360.6	7456.8	7553.5	1.30	1.29	0.36	0.36
34	7099.1	7194.5	7290.4	1.33	1.33	0.38	0.37
35	6848.3	6942.7	7037.8	1.37	1.36	0.39	0.39
36	6607.5	6701.0	6795.2	1.41	1.40	0.40	0.40
37	6376.5	6469.0	6562.2	1.44	1.43	0.41	0.41
38	6154.6	6246.1	6338.3	1.48	1.46	0.43	0.42
39	5941.6	6032.1	6123.3	1.51	1.50	0.44	0.43
40	5737.1	5826.4	5916.5	1.55	1.53	0.45	0.45

R (25°C) =10KΩ±1%

B (25/85) =3435K±1%

R-T Characteristics & Tolerance

SUNSTAR单片机专用电路 <http://www.icasic.com/> TEL: 0755-83387030 FAX:0755-83376182 E-MAIL:szss20@163.com

TEMP (°C)	RESISTANCE (Ohm)			R-TOL (%)		T-TOL (°C)	
	MIN.	CENTER.	MAX.	MAX.	MIN.	MAX.	MIN.
41	5540.5	5628.8	5717.8	1.58	1.57	0.46	0.46
42	5351.7	5438.8	5526.8	1.62	1.60	0.48	0.47
43	5170.3	5256.2	5343.1	1.65	1.63	0.49	0.49
44	4995.9	5080.7	5166.4	1.69	1.67	0.50	0.50
45	4828.3	4911.9	4996.4	1.72	1.70	0.52	0.51
46	4667.1	4749.5	4832.8	1.75	1.73	0.53	0.52
47	4512.1	4593.3	4675.5	1.79	1.77	0.54	0.54
48	4363.0	4443.0	4524.0	1.82	1.80	0.56	0.55
49	4219.6	4298.4	4378.2	1.86	1.83	0.57	0.56
50	4081.6	4159.2	4237.8	1.89	1.86	0.58	0.58
51	3948.8	4025.1	4102.5	1.92	1.90	0.60	0.59
52	3820.9	3896.1	3972.3	1.96	1.93	0.61	0.60
53	3697.9	3773.8	3846.9	1.99	1.96	0.63	0.62
54	3579.4	3652.1	3726.0	2.02	1.99	0.64	0.63
55	3465.2	3536.8	3609.5	2.06	2.02	0.65	0.64
56	3355.3	3425.7	3497.2	2.09	2.05	0.67	0.66
57	3249.4	3318.6	3389.0	2.12	2.09	0.68	0.67
58	3147.3	3215.4	3284.6	2.15	2.12	0.70	0.68
59	3049.0	3115.9	3183.9	2.18	2.15	0.71	0.70
60	2954.2	3019.9	3086.9	2.22	2.18	0.72	0.71
61	2862.8	2927.4	2993.2	2.25	2.21	0.74	0.73
62	2774.6	2838.2	2902.9	2.28	2.24	0.75	0.74
63	2689.6	2752.1	2815.7	2.31	2.27	0.77	0.75
64	2607.7	2669.0	2731.6	2.34	2.30	0.78	0.77
65	2528.6	2589.9	2650.3	2.37	2.33	0.80	0.78
66	2452.3	2511.5	2571.9	2.41	2.36	0.81	0.80
67	2378.6	2436.8	2496.2	2.44	2.39	0.83	0.81
68	2307.6	2364.7	2423.1	2.47	2.42	0.84	0.82
69	2239.0	2295.1	2352.4	2.50	2.45	0.86	0.84
70	2172.7	2227.9	2284.2	2.53	2.48	0.87	0.85

R (25°C) = 10KΩ±1%

B (25/85) = 3435K±1%

R-T Characteristics & Tolerance

SUNSTAR单片机专用电路 <http://www.icasic.com/> TEL: 0755-83387030 FAX:0755-83376182 E-MAIL:szss20@163.com

TEMP (°C)	RESISTANCE (Ohm)			R-TOL (%)		T-TOL (°C)	
	MIN.	CENTER.	MAX.	MAX.	MIN.	MAX.	MIN.
71	2108.7	2162.9	2218.2	2.56	2.50	0.89	0.87
72	2047.0	2100.2	2154.5	2.59	2.53	0.90	0.88
73	1987.3	2039.5	2092.9	2.62	2.56	0.92	0.90
74	1929.6	1980.9	2033.4	2.65	2.59	0.93	0.91
75	1873.9	1924.3	1975.9	2.68	2.62	0.95	0.93
76	1820.9	1869.6	1920.2	2.71	2.65	0.96	0.94
77	1768.1	1816.6	1866.4	2.74	2.67	0.98	0.96
78	1717.8	1765.5	1814.3	2.77	2.70	1.00	0.97
79	1669.1	1716.0	1763.9	2.80	2.73	1.01	0.99
80	1622.1	1668.1	1715.2	2.83	2.76	1.03	1.00
81	1576.6	1621.8	1668.1	2.85	2.78	1.04	1.02
82	1532.6	1577.0	1622.4	2.88	2.81	1.06	1.03
83	1490.1	1533.6	1578.3	2.91	2.84	1.08	1.05
84	1448.9	1491.0	1535.5	2.94	2.87	1.09	1.06
85	1409.0	1451.0	1494.1	2.97	2.89	1.11	1.08
86	1370.5	1411.7	1454.0	3.00	2.92	1.12	1.10
87	1333.1	1373.6	1415.1	3.03	2.95	1.14	1.11
88	1297.0	1336.7	1377.5	3.05	2.97	1.16	1.13
89	1262.0	1301.0	1341.1	3.08	3.00	1.17	1.14
90	1228.1	1266.4	1305.8	3.11	3.02	1.19	1.16
91	1195.3	1232.9	1271.6	3.14	3.05	1.21	1.17
92	1163.5	1200.4	1238.4	3.16	3.08	1.22	1.19
93	1132.7	1168.9	1206.2	3.19	3.10	1.24	1.21
94	1102.8	1138.4	1175.1	3.22	3.13	1.26	1.22
95	1073.9	1108.9	1144.9	3.25	3.15	1.28	1.24
96	1045.9	1080.2	1115.6	3.27	3.18	1.29	1.26
97	1018.7	1052.4	1087.6	3.30	3.20	1.31	1.27
98	992.4	1025.5	1059.5	3.33	3.23	1.33	1.29
99	966.8	999.3	1032.8	3.35	3.25	1.34	1.31
100	942.1	974.0	1006.9	3.38	3.28	1.36	1.32

R (25°C) = 10KΩ±1%

B (25/85) = 3435K±1%

日期	版本	備註		處理人
		原有內容	更新內容	
2009/3/26	V0.1	/	/	PJ
2009/5/22	V0.2	/	應用線路圖	PJ
2009/7/2	V0.3	/	應用線路圖	PJ
2009/7/8	V0.4	/	應用線路圖	PJ
2009/9/22	V0.5	/	應用線路圖	PJ
2009/11/11	V0.6	/	應用線路圖	PJ
2009/12/26	V0.7	/	脚位图/脚位坐标/应用线路图	PJ

注意事項：

1. 以上資料如有更新，將不另行通知，請用戶在使用前先確認手中的資料是否為最新版本。
2. 對於錯誤或不恰當操作所導致的後果，我司將不承擔任何責任。