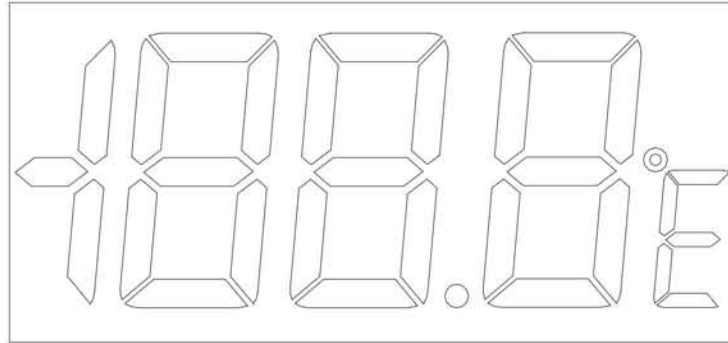


温度计 188.8

一、 LCD 全图:



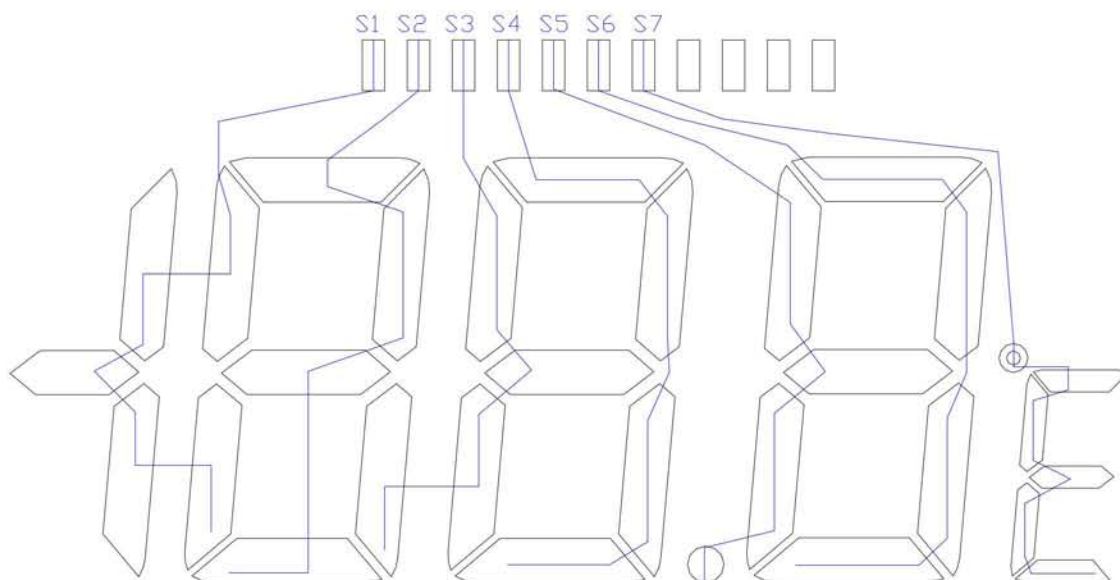
二、 功能说明

1. IC 工作电压: 1.5V
2. 温度量测范围: $-50^{\circ}\text{C} \sim 70^{\circ}\text{C}$ ($-58^{\circ}\text{F} \sim 158^{\circ}\text{F}$)
3. 解析度: 0.1°C ($^{\circ}\text{F}$)
4. 准确度: $\pm 1^{\circ}\text{C}$ ($\pm 2^{\circ}\text{F}$)
5. [$^{\circ}\text{C}/^{\circ}\text{F}$] 按键: 按键选择温度的单位
6. 温度传感器: 103AT
7. 量测周期: 60 秒/30 秒/10 秒/1 秒
8. 通过 SEG34 邦定选择默认单位 $^{\circ}\text{C}/^{\circ}\text{F}$
9. 量测过程中若温度大于量测范围, LCD 于小数点后一位显示 H $^{\circ}\text{C}$ ($^{\circ}\text{F}$)
量测过程中若温度小于量测范围, LCD 于小数点后一位显示 L $^{\circ}\text{C}$ ($^{\circ}\text{F}$)
10. 刚上电池或复位时, LCD 会全部显示 2 秒左右

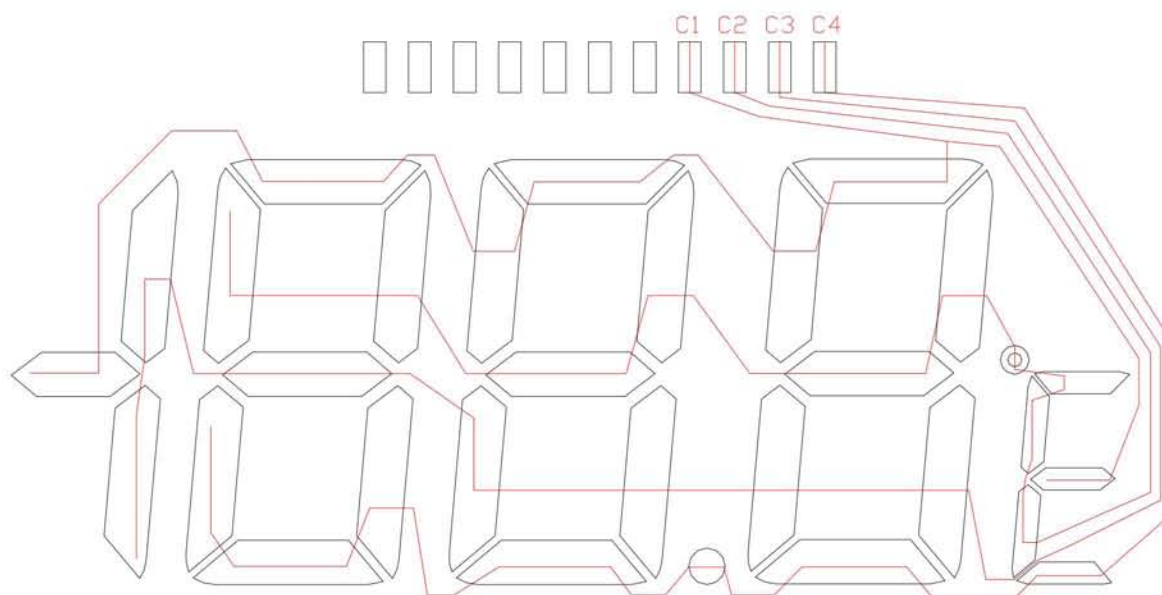
三、玻璃图

玻璃图参数: **DUTY: 1/4, BIAS: 1/2, VOLTAGE: 3.0V**

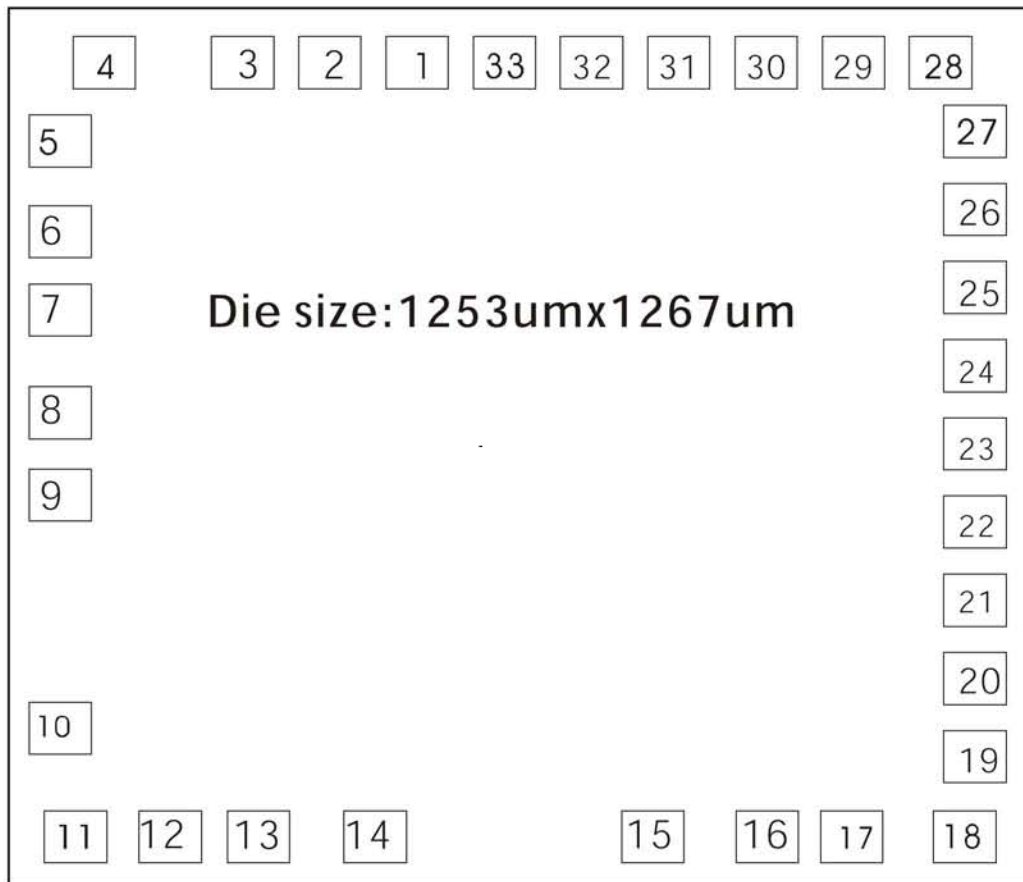
LCD SEGMENT 走线图



LCD COMMON 走线图



四、 邦定图（注：IC 底座须接地）



(0,0)

PAD COORDINATE

No	Name	X	Y	No	Name	X	Y
1	VL2	563.50	1267.50	18	SEG31	1317.40	87.25
2	VBAT	438.50	1267.50	19	SEG1	1327.50	222.50
3	BAK (VL1)	323.50	1267.50	20	SEG2	1327.50	337.50
4	XIN	120.40	1267.50	21	SEG3	1327.50	452.50
5	XOUT	87.50	1119.20	22	SEG4	1327.50	567.50
6	CX	87.50	979.00	23	SEG5	1327.50	682.50
7	RR	87.50	864.00	24	SEG8	1327.50	797.50
8	RT	87.50	700.50	25	SEG7	1327.50	912.50
9	GND	87.50	585.50	26	SEG8	1327.50	1027.50
10	RESET	87.50	330.05	27	SEG9	1327.50	1142.50
11	TEST	115.00	87.25	28	COM1	1253.50	1267.50
12	SEG27	260.00	87.25	29	COM2	1138.50	1267.50
13	SEG32	375.00	87.25	30	COM3	1023.50	1267.50
14	SEG33	530.90	87.25	31	COM4	908.50	1267.50
15	SEG34	890.60	87.25	32	CUP1	793.50	1267.50
16	SEG35	1046.50	87.25	33	CUP2	678.50	1267.50
17	SEG30	1161.50	87.25				

五、原理图

温度计 188.8

