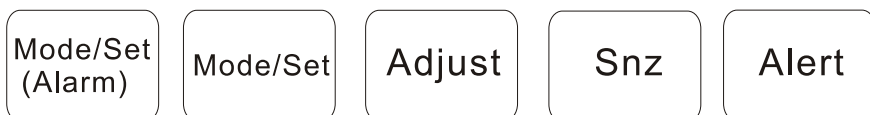
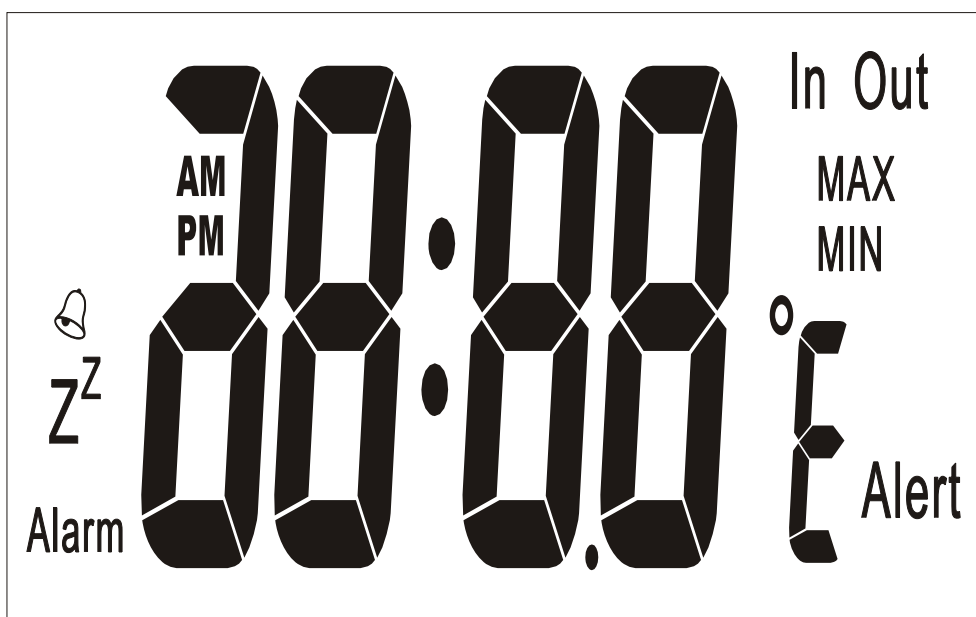


溫度時鐘

一) 功能特性

- 1) 工作電壓1.5V,超低電源功耗
- 2) 時鐘功能,12/24小時制轉換
- 3) 可選擇鬧鐘功能
- 4) 鬧鐘功能和5分鐘貪睡功能
- 5) 可邦定選擇有無室內,室外溫度測量功能
- 6) 室內溫度測量範圍 : -50 ~ 70degC(-58 ~ 158degF)
室外溫度測量範圍 : -50 ~ 70degC(-58 ~ 158degF)
溫度顯示精度:0.1degC
溫度精確度:±1degC
- 7) 有室外溫度霜點提示功能,霜點範圍:-1~4degC

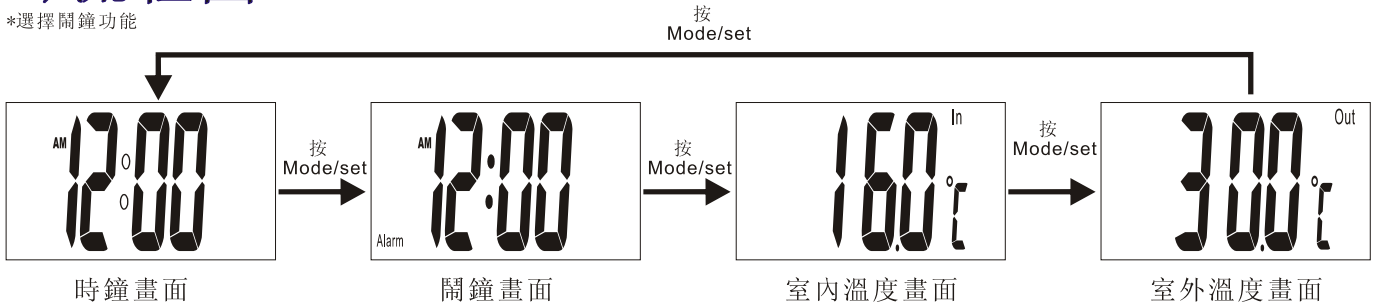
二) 液晶顯示圖案(含按鍵圖)



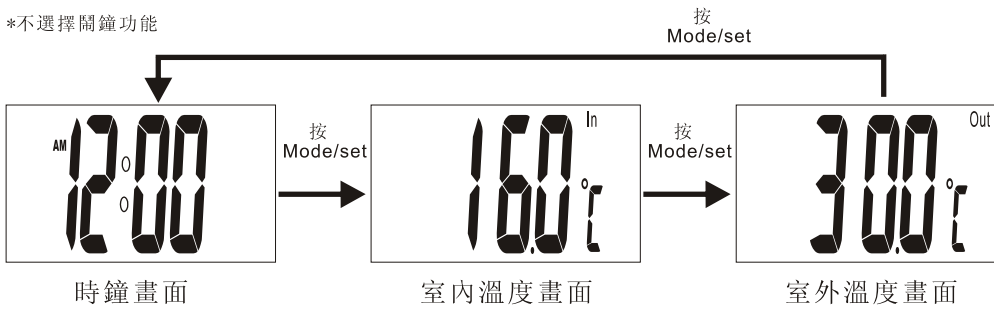
溫度時鐘

三) 流程圖

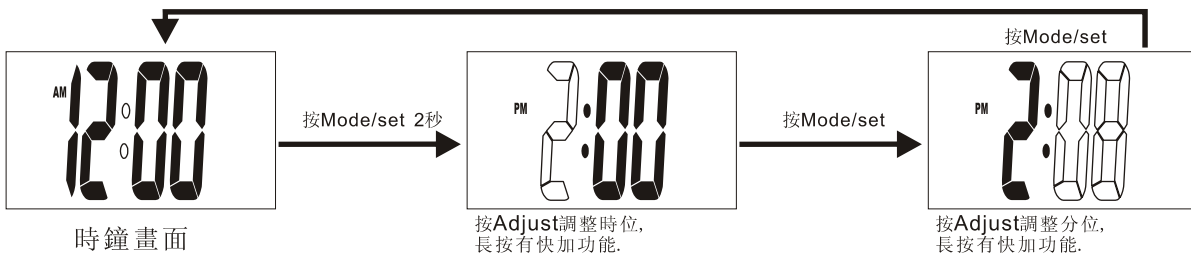
*選擇鬧鐘功能



*不選擇鬧鐘功能

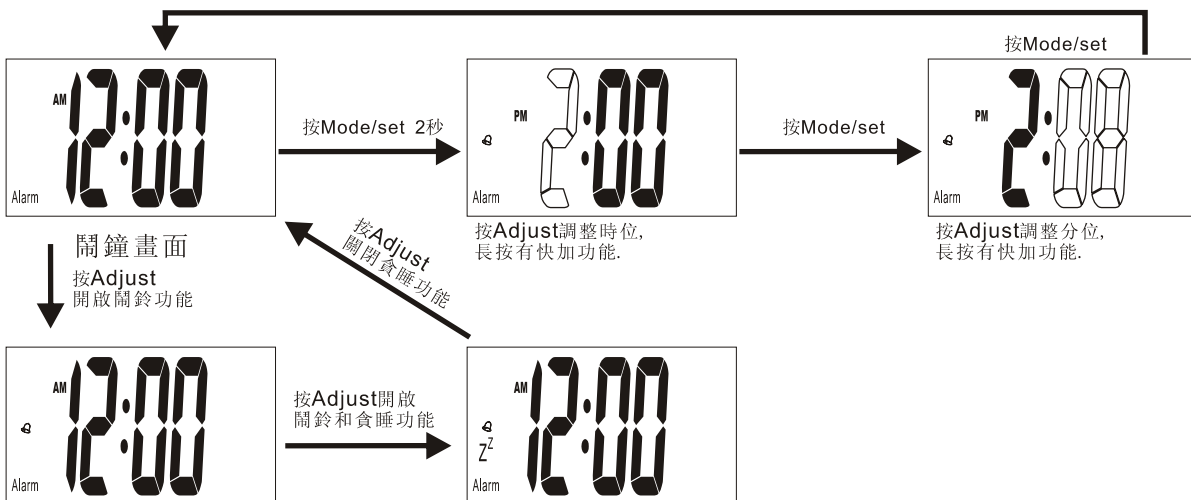


四) 設定時鐘



* 設置時顯示閃動, 間置1分鐘Timeout到時鐘畫面

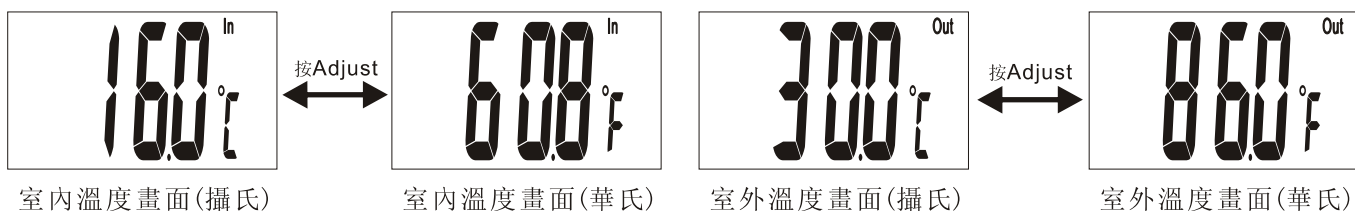
五) 設定鬧鐘



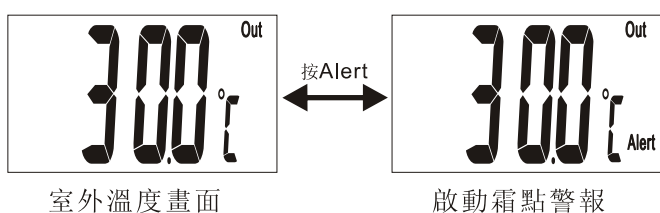
- * 鬧鐘響鬧時長為1分鐘, 在響鬧時按任意鍵關閉鬧聲, 如有啟動Snz, 在響鬧時按Snz時進入貪睡功能, 貪睡指示閃動, 每5分鐘響鬧一次
- * 設置時顯示閃動, 間置1分鐘Timeout到鬧鐘畫面

溫度時鐘

六) 溫度轉換

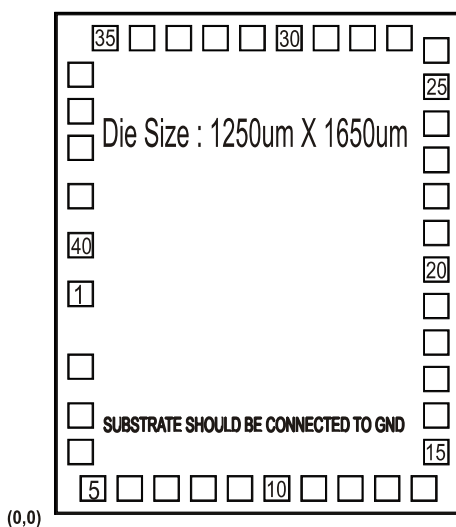


七) 霜點警報

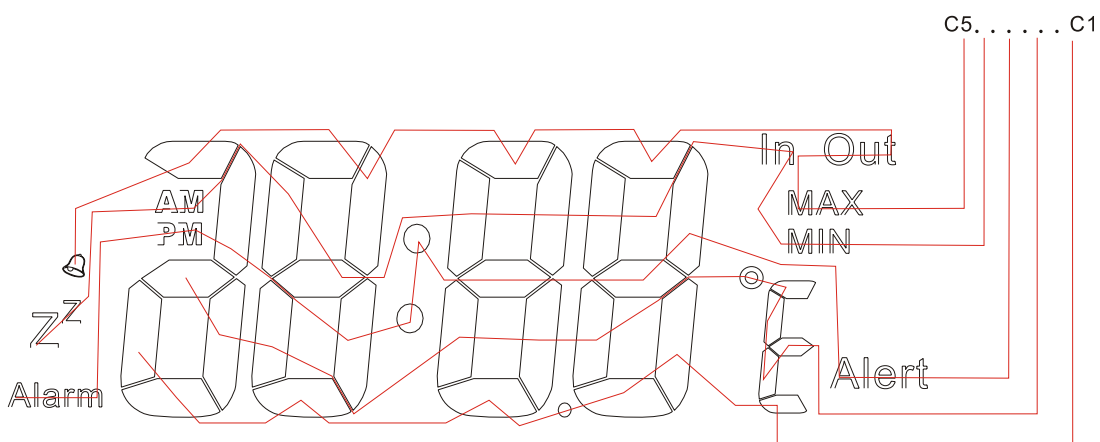
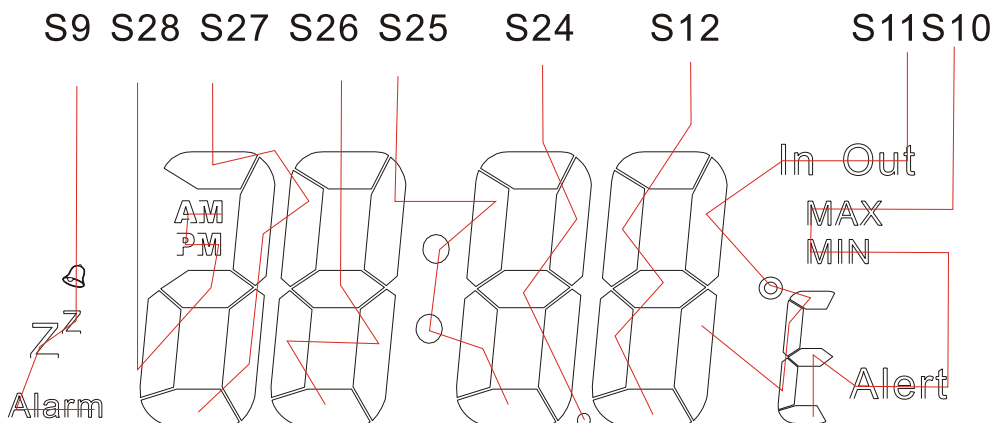


- * 室外溫度為-1~4deg C時霜點標志"Alert"閃動,并發出報警聲音
- * 報警聲音為每分鐘響5秒,每秒響1"BI"

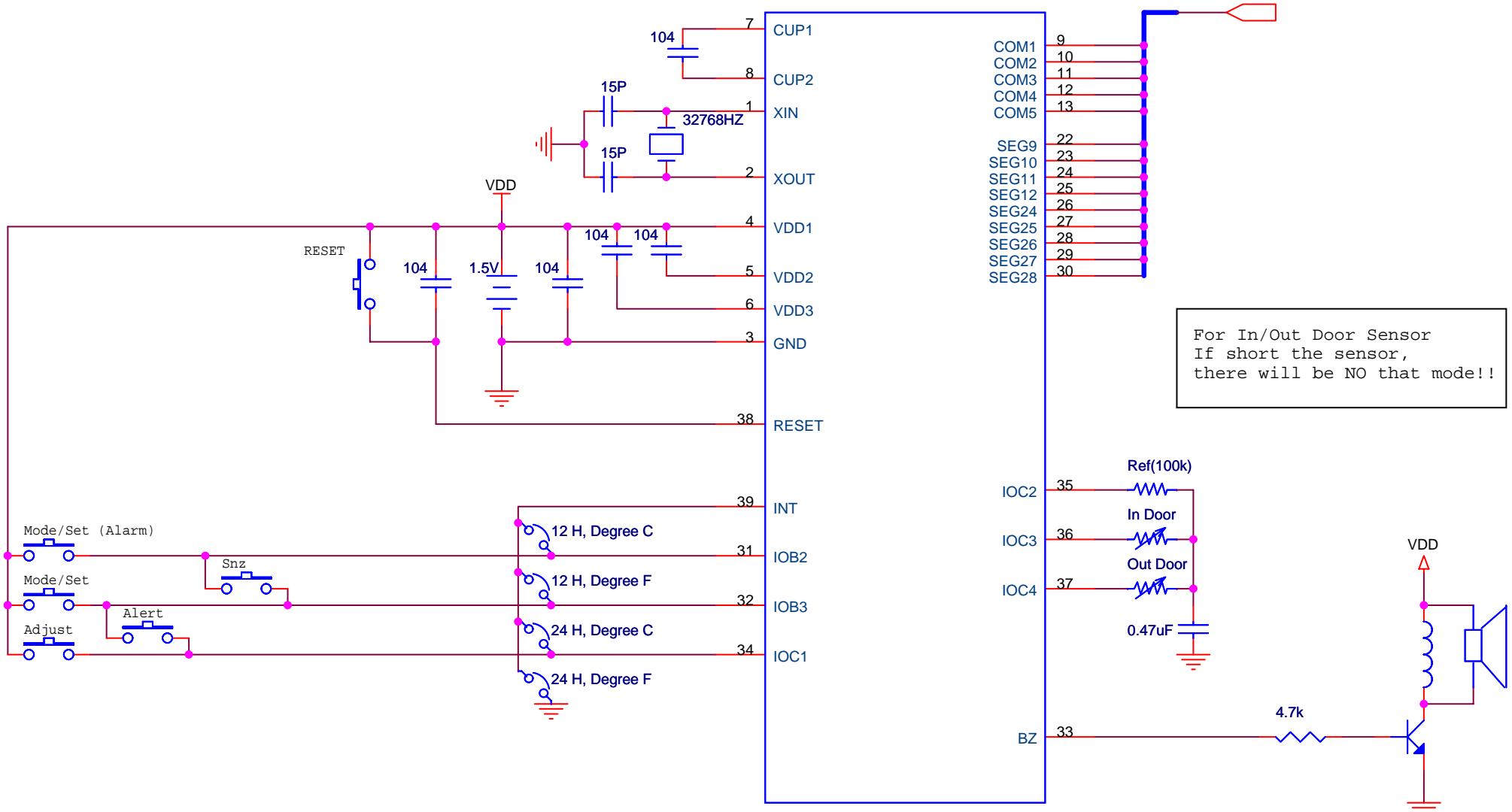
溫度時鐘



| NO | NAME | X | Y | NO | NAME | X | Y |
|----|-------|---------|--------|----|-------|---------|---------|
| 1 | XIN | 72.5 | 712.85 | 21 | N. C. | 1176.85 | 919.5 |
| 2 | XOUT | 72.5 | 451.35 | 22 | SEG9 | 1176.85 | 1041.5 |
| 3 | GND | 75.0 | 314.05 | 23 | SEG10 | 1176.85 | 1163.5 |
| 4 | VDD1 | 75.0 | 199.05 | 24 | SEG11 | 1176.85 | 1285.5 |
| 5 | VDD2 | 94.95 | 72.5 | 25 | SEG12 | 1176.85 | 1407.5 |
| 6 | VDD3 | 209.95 | 72.5 | 26 | SEG24 | 1176.85 | 1534.2 |
| 7 | CUP1 | 324.95 | 72.5 | 27 | SEG25 | 1056.1 | 1571.3 |
| 8 | CUP2 | 439.95 | 72.5 | 28 | SEG26 | 936.1 | 1571.3 |
| 9 | COM1 | 554.95 | 72.5 | 29 | SEG27 | 816.1 | 1571.3 |
| 10 | COM2 | 669.95 | 72.5 | 30 | SEG28 | 696.1 | 1571.3 |
| 11 | COM3 | 784.95 | 72.5 | 31 | IOB2 | 576.1 | 1571.3 |
| 12 | COM4 | 899.95 | 72.5 | 32 | IOB3 | 456.1 | 1571.3 |
| 13 | COM5 | 1014.95 | 72.5 | 33 | BZ | 336.1 | 1571.3 |
| 14 | N. C. | 1129.95 | 72.5 | 34 | IOC1 | 216.1 | 1571.3 |
| 15 | N. C. | 1176.85 | 187.5 | 35 | IOC2 | 96.1 | 1571.3 |
| 16 | N. C. | 1176.85 | 309.5 | 36 | IOC3 | 72.5 | 1440.65 |
| 17 | N. C. | 1176.85 | 431.5 | 37 | IOC4 | 72.5 | 1325.65 |
| 18 | N. C. | 1176.85 | 553.5 | 38 | RESET | 72.5 | 1188.65 |
| 19 | N. C. | 1176.85 | 675.5 | 39 | INT | 72.5 | 1029.85 |
| 20 | N. C. | 1176.85 | 797.5 | 40 | N.C. | 72.5 | 871.65 |



LCD (1/5Duty, 1/3Bias, Vlcd=4.5V)



For In/Out Door Sensor
If short the sensor,
there will be NO that mode!!

| | | |
|-------|----------------------------|--------------|
| Title | | |
| Size | Document Number | Rev |
| A | 0755-83376182 | 1.0 |
| Date: | Friday, September 29, 2006 | Sheet 1 of 1 |