

6 Digit LCD Alarm Watch With Black light Control 带 EL 控制的六位多功能表芯片 6691NA**FEATURES**

- Hour,Minute,second,Month and Day normal display
- 6 digit chronogramh:Auto ranging after 30 minutes to hour, mintue,second,from minute,second,1/100second
- Split operative stopwatch(Accurate to 1/100 second)
- Use selectable 12/24 format & 4 year calendar
- Alarm function with 4 to 5 minutes snooze
- Chime on every hour
- One touch correction of time error within ± 30 seconds
- Alarm output drived by build-in transistor
- Dirdct drive of piezo buzzer
- Oscillating build-in transistor
- Backlight(EL)contro; output

特点

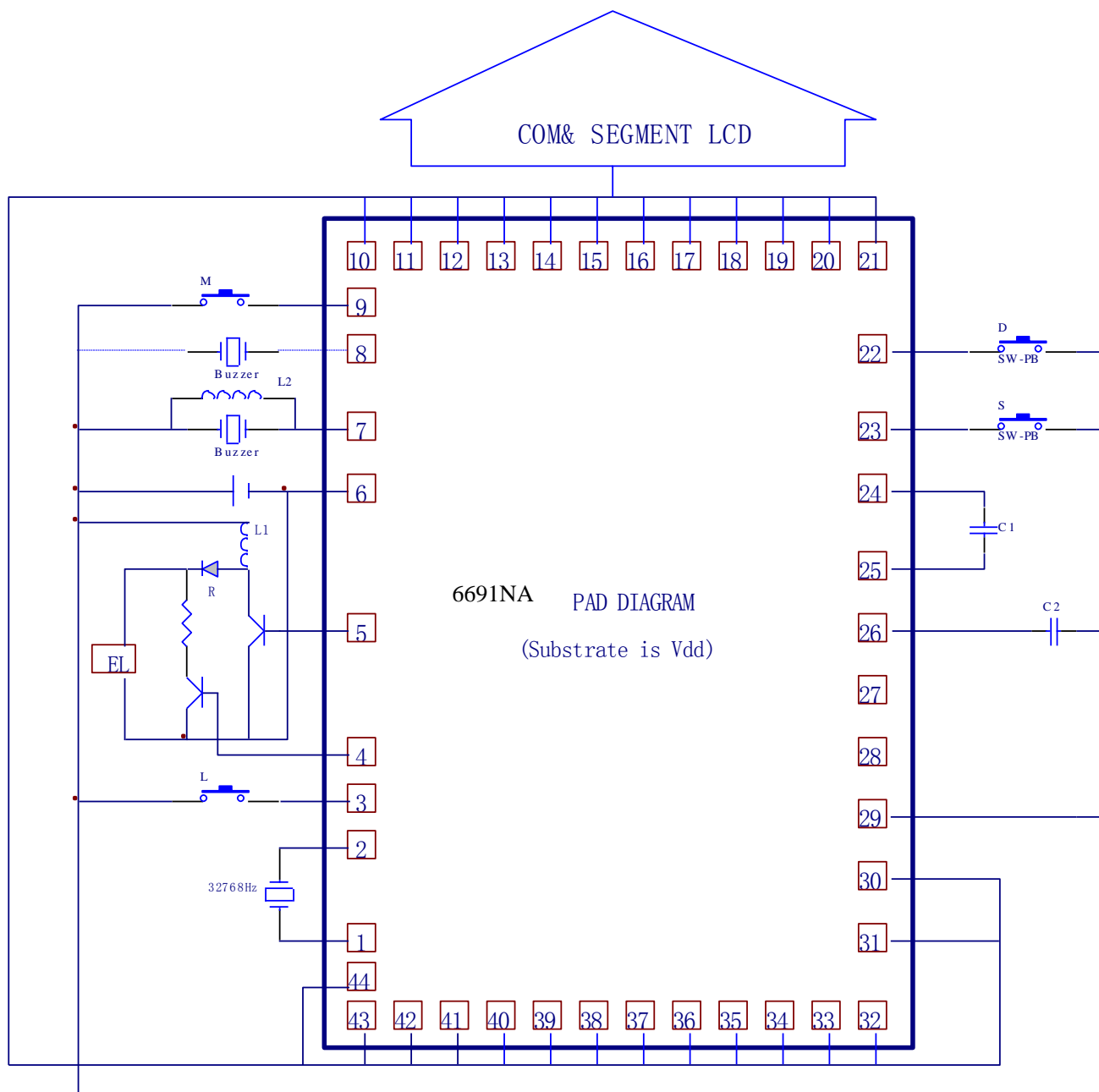
- 可显示时.分.秒.月.日及星期
- 6位记时器:以分.秒.1/100秒计时显示方式计满30分钟后,自动转换至时.分.秒.计时
- 跑表有分段计时功能(准确到1/100秒)
- 可选12或24小时制4年日历
- 具有间隔4至5分钟再闹的功能
- 整点发声报时
- 按键一次即可校正 ± 30 秒的时间误差
- 内置三极管驱动闹钟输出
- 可直接驱动压电蜂鸣片
- 振荡器内置电容
- 背光(EL)控制讯号输出

ELECTRICAL CHARACTERISTICS 电性参数(VDD=1.5V, VSS=0V, Ta=25°C)

paramter	symbol	Test condition	min	type	max	Unit
工作电压	Vdd		1.2	1.5	1.8	V
工作电流	Idd1	No load		1.0	1.6	uA
工作电流	Idd2	EL			9	mA
输入高电压	Vih		Vdd-0.3		Vdd	V
输入低电压	Vil		Vss		Vss+0.3	V
按键开关消耗电流	Isw	Vin=Vdd			3	uA
振荡起振电压	Voso	Within 2 seconds			1.3	V
闹铃驱动电流	Iala	Vala=0.5V	0.5	2		mA
闹铃驱动电流	Ialab	Vala=0.5V	10	20		uA
振荡频率	Fosc			32768		Hz
LCD 频率	Flcd			32		Hz
时间稳定度	Tstb	Vdd=3V		1		Ppm
输出电流	Io	Vo=0.5V	1			mA

APPLICATION INFORMATION 应用资料

Pad	Name	Pad	Name	Pad	Name	Pad	Name
1	OSCI	12	A1/SU	23	S	34	G5/D5
2	OSCO	13	C1/B1	24	CAP	35	F5/E5
3	L	14	A2/MO	25	F1K	36	B4/C4
4	DIS	15	CL/TU	26	V _{EE}	37	G4/D4
5	IND	16	A3/WE	27	AC	38	F4/E4
6	GND	17	A4/TH	28	T1	39	B3/C3
7	ALA1	18	A5/fr	29	VDD	40	G3/D3
8	ALA2	19	A6/SA	30	B6/C6	41	F3/E3
9	M	20	DM/AL	31	G6/D6	42	B2/C2
10	COM2	21	COM1	32	F6/E6	43	G2/D2
11	PM/AM	22	D	33	B5/C5	44	F2/E2

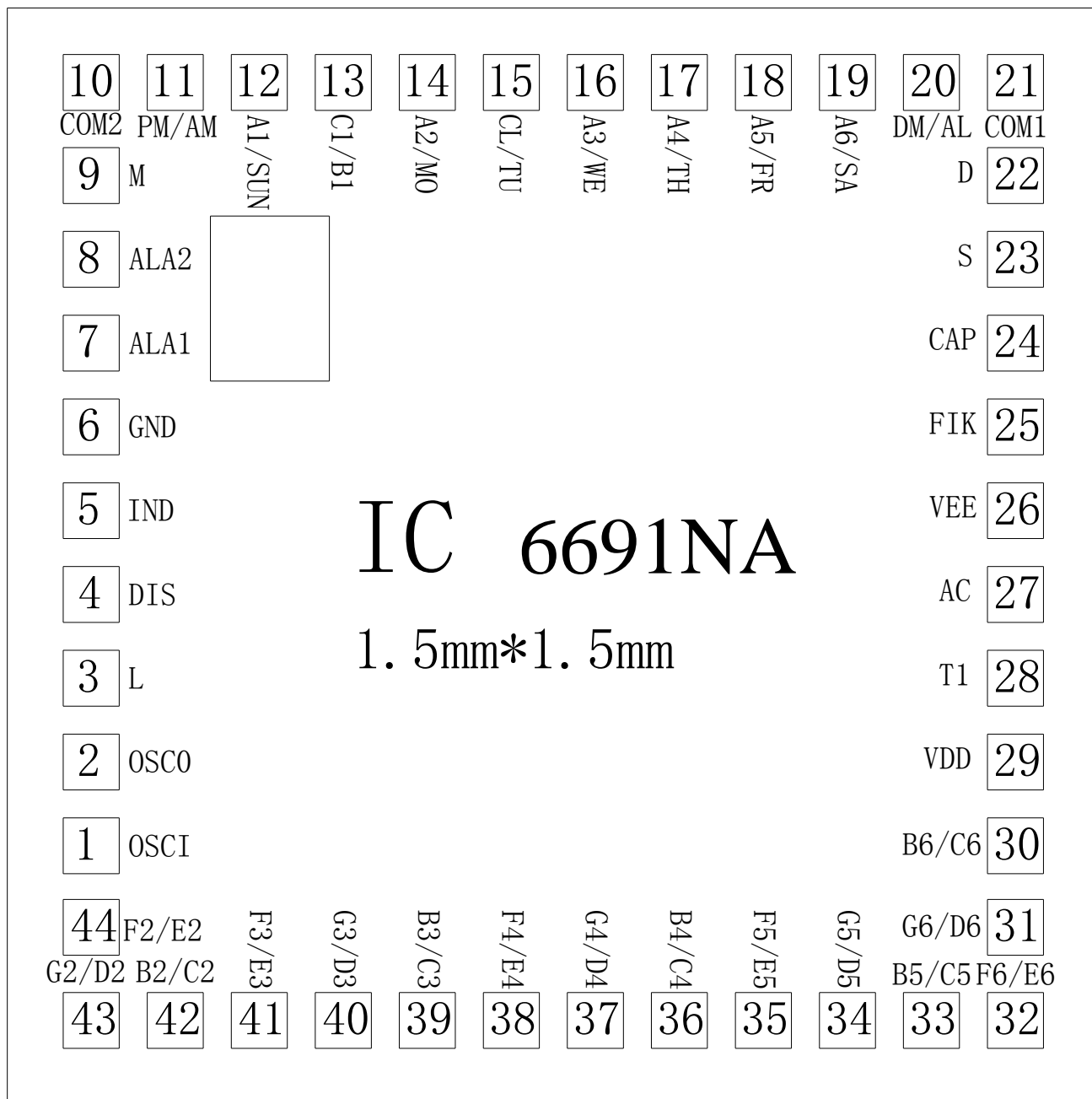


NOTE: 1. $L1=1.0\sim 2.5mH$, $10\sim 20\Omega$, 由发光片 EL 的面积决定, $C1=C2=0.1\mu f$, $R=10K$.

2. EL 驱动输出 IND 及 DIS 线路应尽可能远离各触发控制端(M.L.S.D)的连线,且走线粗短.

3. EL 高压部分线路用地线 VSS 或电源 VDD 线隔离,以降低对其他连线的干扰.

4. 7 8 脚可选择(应用时只能选择其中一脚),蜂鸣片声音大小可调整 $L2$ 电感值,建议 $L2=15\sim 25mH$.



冷光电子表 IC 生产注意事项

电子表 IC 线路虽然简单易用，但因为有冷光、发声的功能，有较高电压（冷光）存在（所以虽然很简单，但易发生各样的问题，相对普通 IC），不注意的话会形成对 IC 的直接冲击和损坏。根据以往发生损坏的一些情况，制定此注意事项，以助减少生产坏率。

1. PCB 布线不合理及板材较差，都易造成线路间的信号串扰，以致 IC 工作不稳定。设计 PCB 应注意：

（一个 IC 的稳定工作，首先 PCB 要设计的好）

- ① IC 的 VDD 出来就接电池正极，要短；其它冷光、蜂鸣片和按键接 VDD 的那一端与电池正极的连接处可稍远于 IC 的 VDD。
- ② 线路不要绕线太长且比较密，这会使线路间的信号很容易串扰，如果是纸板基材绝缘性不是很好情况更甚。如果邦定位比较脏(或者没洗得合乎标准)也容易发生一些不太一致的现象。
- ③ 走线尽量少在邦定位穿来穿去；
- ④ 为了替电源线及晶振线节省空间，LCD 线及按键可适当细一点。
- ⑤ 建议使用的一些线路：



(a)离开邦定位后晶振线及频率较高的线路



(b)邦定位的间隔

- ⑥ 冷光部分的线路与其它线要离足够远，因为电压比较高；DIS 和 IND 最好不要在内部绕那么长，因如果 EL 亮时它的频率比较高，会增加干扰的可能性。
- ⑦ VDD 或 GND 敷铜的时候请同时考虑敷铜的每一块地方电流回流到电池的回路都是迅速畅通的，否则有可能反而形成干扰而且很难检查出来。PCB 板边的线最好不要太靠边，避免静电传进去。
- ⑧ VEE-VDD 上的电容位置一定要留下来，邦定的时候一定要把 VEE 这根线邦出来。因为 VEE 上的电容在电路中有稳定电源的作用，对一些 PCB 设计不是很好的或其它原因造成的轻微干扰的板子是

必不可少的（建议邦出来，可不焊 104，如发现 IC 工作不稳定时再焊）

2. 裸片 IC 对光敏感，即使不带电裸片 IC 在强光照射下也容易损坏内部电路，造成不明原因的现象各异的坏板(比如大电流)，所以不是生产过程中必要的环节不要让裸片 IC 长期处于强光之下。
3. 邦定压力要适当，焊点尽量压在 PAD 中间（防止碰线和太靠里打坏内部电路）不要打穿 PAD（会造成大电流或功能不正常）或形成虚焊（会造成封胶后时好时坏的情况）。
4. 为避免封胶时造成短路和部分线压住 IC 边缘或 PAD 周边线路的类似短路(串信号)的问题。
 - ① 邦定质量要控制好一点，线不要太松散，弧度要合适，线头不要太长。
 - ② IC PAD 之间要干净。保持工作环境整洁，不要让 IC 长时间裸露在空气中粘上灰尘，修理邦坏的线要彻底，不要留脏物。
5. 因为秋冬天气干燥，易生静电，容易击坏 IC 造成大电流。应该注意做好防止静电损坏的发生：
 - ① 想办法使生产车间湿度保持合适(比如在车间摆放湿度计观察情况，在适当的地方喷些水汽保持合适湿度)；
 - ② 生产测试人员应请务必佩戴静电环，尽量不要过多触摸 COB 的线路元件等；
 - ③ 设备也要良好接地、去静电(比如取 IC 的工具，盛放加工中或加工后的 COB 容器、邦定机、烘箱、烙铁等)；
 - ④ 储存地方和工作桌面最好不要有太多电器设备，因为天气干燥,设备辐射或接地电荷都释放不出去。
6. 因为春夏天气潮湿，封胶时容易把水汽封在 IC 内部，造成一些不显示，时间易复位等时好时坏的情况发生，但又没有电路损坏的状况。应该注意做好防止潮湿形成的干扰：
 - ① 想办法使生产车间湿度保持合适(比如在车间摆放湿度计观察情况，用空调的抽湿作用保持合适湿度)；
 - ② 从取出 IC 到邦定到封胶应处在相同的温湿度环境下，避免由冷到热和由热到冷时空气中的水汽被凝结在 IC 表面或线上，在封胶时就容易把水汽封在 IC 内部。

-
7. 有虚焊或安装不好，也会造成操作时不稳定。焊接时注意不要虚焊和短路，有条件的还应焊完元件后做标准的清洗程序，不让留下的松香造成元件或铜线间的漏电。
 8. 选用合适的元器件。冷光所用的电感不合适，也会造成亮冷光后闪烁和电源不稳定容易出现再作其它操作时时间归零；
 9. 生产及存放过程都要注意不要有误动作----比如几个带电机芯相互碰触，在较高的电场中亮 EL 或发声，以免超出 IC 某些端口的承受电压造成电路损坏。
 10. 应做好生产跟踪，及时发现问题和解决问题。

注：湿度分相对湿度和绝对湿度。一般的湿度计表示的都是相对湿度，是人可感觉到是干湿程度的比值，但和水汽的绝对量没有关系。绝对湿度才是可直接表示空气中水汽的绝对含量。所以除了要有一个合适的相对湿度外，绝对湿度也要引起注意，因为在同样的绝对湿度时工作区间的温度变化了相对湿度就会变化，从而引起水汽的凝结或蒸发。