

Classic Line 4-O₂ (SPE) Sensor

氧气传感器 0-30% (固态聚合物电解质)

性能表征

产品型号	CLE-0231-40S
量程	0 to 30% O ₂
最大荷载	90% O ₂
输出信号	350 ± 50 μA in air
基线	< 50 μA (氮气)
分辨率	0.1% O ₂
响应时间 (T ₉₀)	≤ 30 秒
线性度	线性
长期稳定性	< 2% 信号值/月

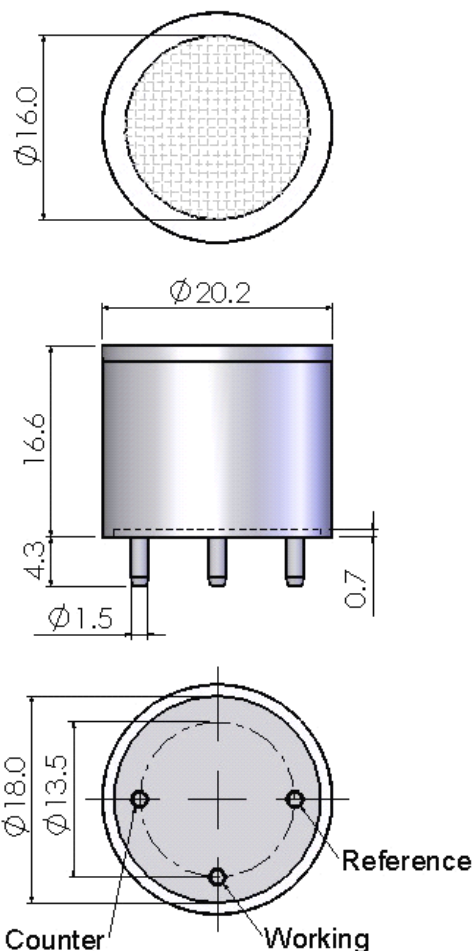
工作条件

工作温度	-20 °C to 50 °C
工作湿度	15 to 90%RH (无冷凝)
工作压力	90 to 110 kPa
偏压	-600 mV
储存时间	6 个月 (专用包装盒中)
储存温度	0 °C to 20 °C
使用寿命	空气中 2 年
质保期	交货后 18 个月

物理性能

重量	约 5 克
方位要求	无

Outline Dimensions

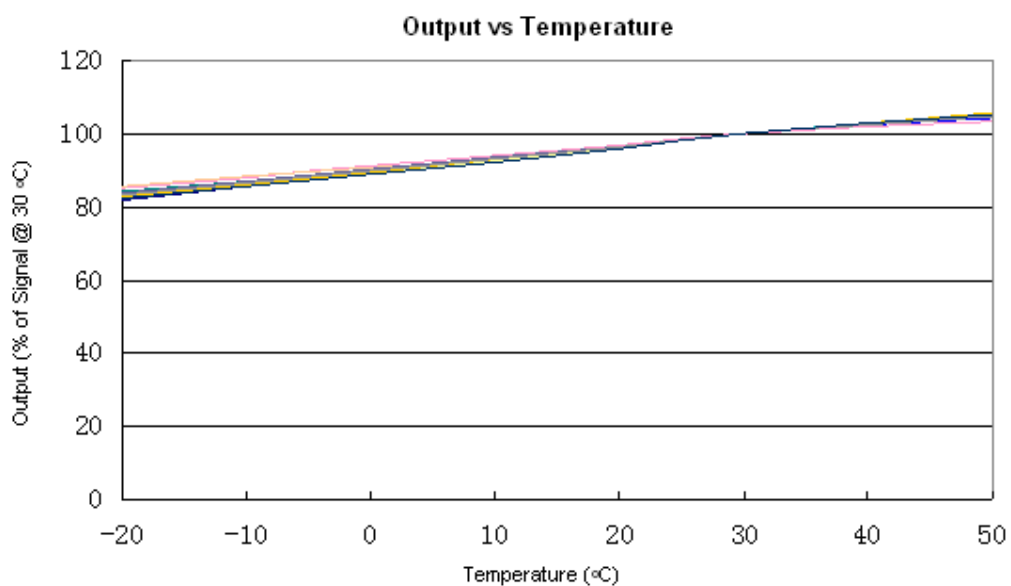


All dimensions are in millimeters.
All tolerances are ±0.2mm.

Note: 推荐使用 PCB 插座来连接传感器，焊接会损害传感器。

Classic Line 4-O₂ (SPE) Sensor

温度影响



使用须知:

1. 以上所有性能规格都是在环境条件: 温度 20 °C, 相对湿度 50% RH, 一个大气压 (100 kPa 或环境压力) 下测得。
2. 4R O₂_SPE 传感器不能用在其它高浓度气体上, 如 100%浓度的乙炔气体, 会引起交大信号输出。
3. 压力突然改变会引起氧气传感器或高或低的响应, 一般需要几分钟时间可以达到稳定。