

Classic Line 4-Cl₂-10 Sensor



氯气传感器 0-10 ppm

性能表征

| | |
|-------------------------|------------------|
| 产品型号 | CLE-0911-400 |
| 量程 | 0-10 ppm |
| 最大荷载 | 50 ppm |
| 灵敏度 | 0.75±0.15 μA/ppm |
| 基线 (20 °C) | < ±0.1 μA |
| 基线漂移 | 相当于 0 ~ -0.3 ppm |
| (-20 ~ 40 °C): | |
| 分辨率: | 0.1 ppm |
| 响应时间 (t ₉₀) | ≤30 秒 |
| 线性度 | 线性 |
| 长期稳定性 | <2% 信号值/月 |

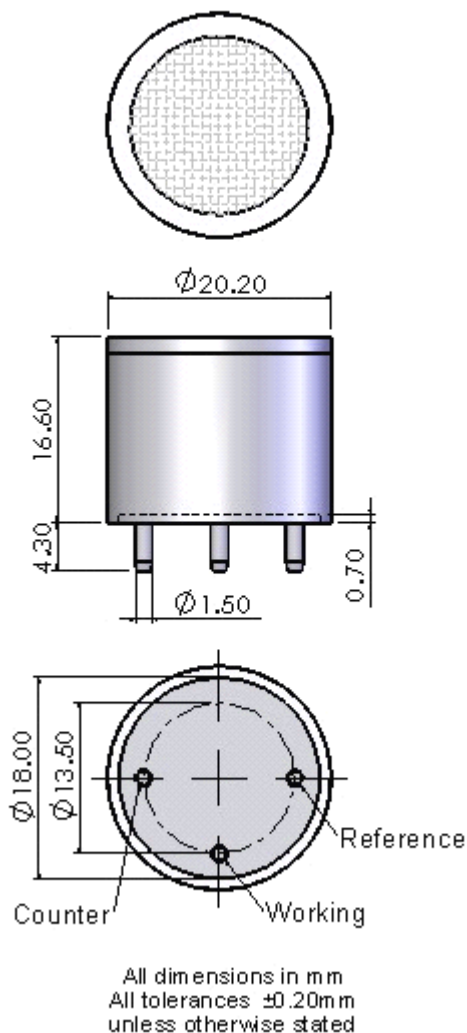
工作条件

| | |
|------|------------------|
| 工作温度 | -20°C to 50°C |
| 工作湿度 | 15 ~ 90%RH (无冷凝) |
| 工作压力 | 90 to 110 kPa |
| 偏压 | 0 mV |
| 储存时间 | 6 个月 (专用包装盒中) |
| 储存温度 | 0 °C to 20°C |
| 使用寿命 | 空气中 2 年 |
| 质保期 | 交货后 12 个月 |

物理性能

| | |
|------|-------|
| 重量 | 约 5 克 |
| 方位要求 | 无 |

Outline Dimensions

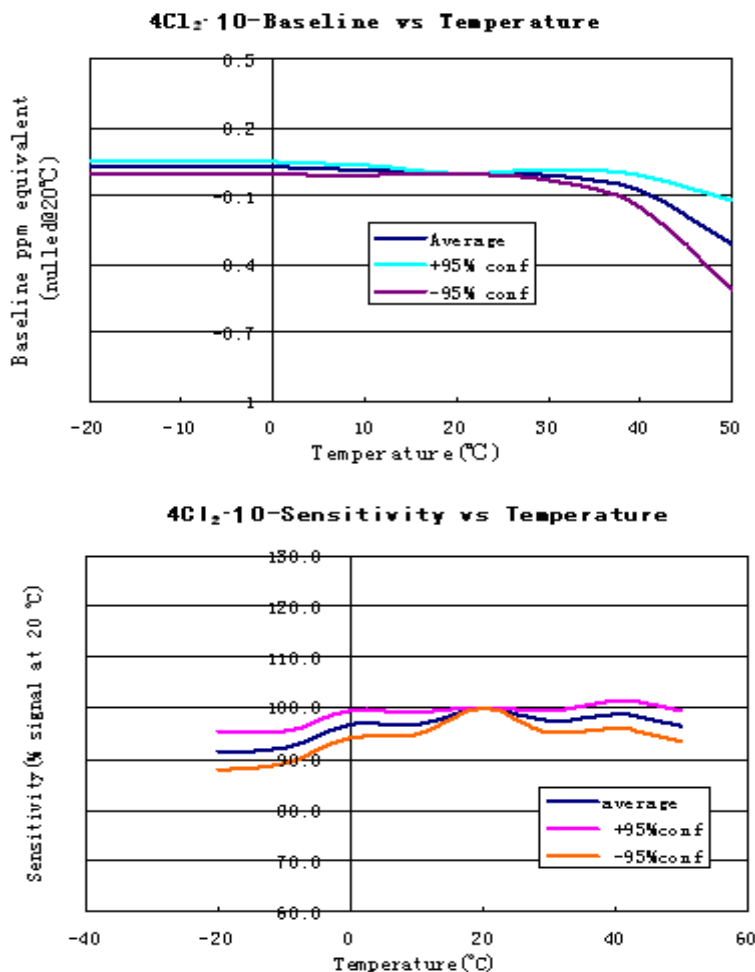


Note: 推荐使用 PCB 插座来连接传感器，焊接会损害传感器。

Classic Line 4-Cl₂-10 Sensor



温度影响



交叉灵敏度

| 气体 | 浓度 (ppm) | 输出信号 (相当于 ppm Cl ₂) |
|------|----------|---------------------------------|
| 硫化氢 | 20 | -4 |
| 一氧化碳 | 100 | 0 |
| 二氧化硫 | 20 | 0 |
| 一氧化氮 | 35 | 0 |
| 二氧化氮 | 10 | 12 |
| 氢气 | 3000 | 0 |
| 氨气 | 100 | 0 |
| 二氧化碳 | 10000 | 0 |
| 二氧化氯 | 1 | 3.5 |

使用须知

1. 以上所有性能规格都是在环境条件：温度 20 °C, 相对湿度 50% RH, 一个大气压 (100 kPa 或环境压力) 下测得。
2. 推荐用目标气体进行标定。如果用交叉敏感气体进行标定, 我们不保证其标定和测量的准确度。
3. 交叉灵敏度会有 +/- 30% 的浮动, 并且可能随着传感器的生产批次不同和传感器的寿命而变化。
4. 上述交叉灵敏度包括但不限于上述气体, 该传感器有可能对其他气体有响应。