

## Classic Line 7-H<sub>2</sub>S-200 Sensor

### 硫化氢传感器 0-200 ppm

#### 性能表征

产品型号	CLE-0122-700
量程	0 to 200 ppm
最大荷载	1000 ppm
灵敏度	0.37 ± 0.07 μA/ppm
基线 (20 °C)	< ± 0.4 μA
基线漂移	相当于 0 to 0.5 ppm
<b>(-20 to 50 °C)</b>	
分辨率	0.25 ppm
响应时间(T <sub>90</sub> )	≤ 30 秒
线性度	线性
长期稳定性	< 2% 信号值/月

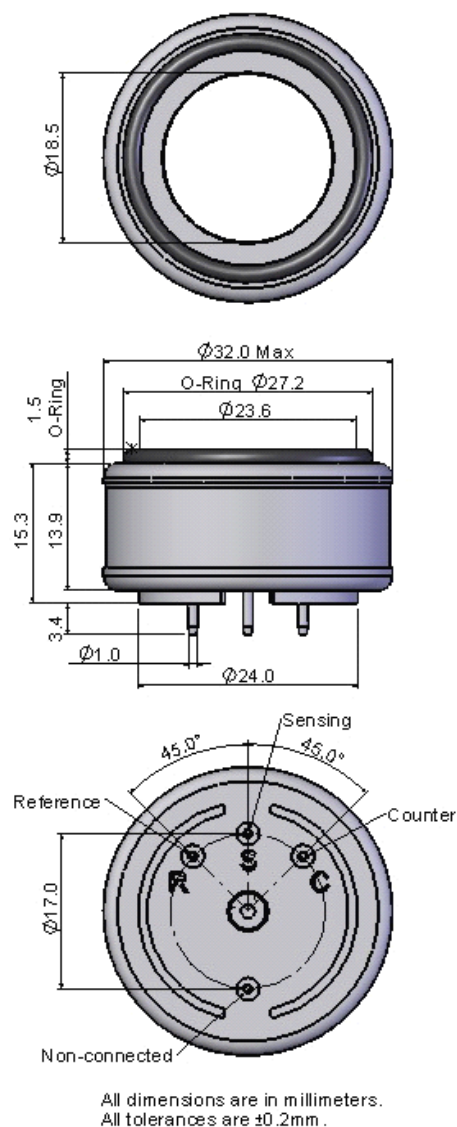
#### 工作条件

工作温度	-20 °C to 50 °C
工作湿度	15 to 90%RH (无冷凝)
工作压力	90 to 110 kPa
偏压	0 mV
储存时间	6 个月(专用包装盒中)
储存温度	0 °C to 20 °C
使用寿命	空气中 2 年
质保期	交货后 18 个月

#### 物理性能

重量	约 8 克
方位要求	无

#### Outline Dimensions



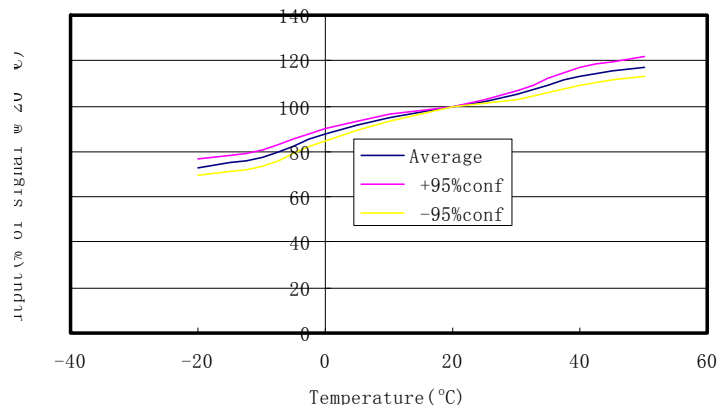
**Note:** 推荐使用 PCB 插座来连接传感器，焊接会损害传感器

# Classic Line 7-H<sub>2</sub>S-200 Sensor

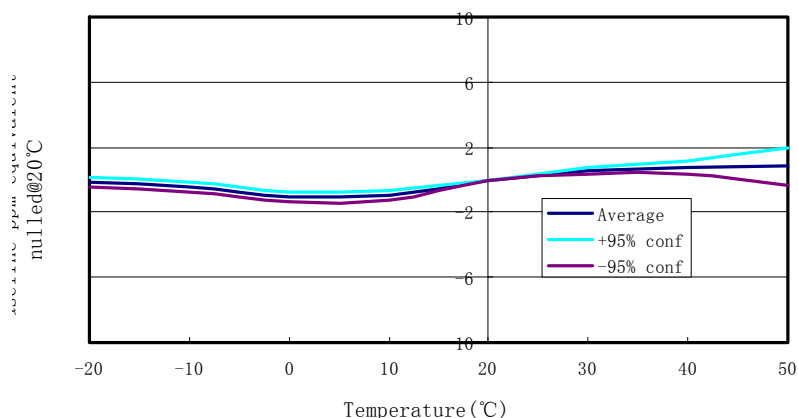


## 温度影响

Output vs Temperature



Baseline vs Temperature



## 交叉灵敏度 (20 °C)

气体	浓度(ppm)	输出信号 (相当于 ppm H <sub>2</sub> S)
一氧化碳	300	≤6
二氧化硫	5	1
一氧化氮	35	≤0.7
二氧化氮	5	-1
氢气	10000	<15
乙烯	100	0

## 使用须知

1. 以上所有性能规格都是在环境条件：温度 20 °C, 相对湿度 50% RH, 一个大气压 (100 kPa 或环境压力) 下测得。
2. 推荐用目标气体进行标定。如果用交叉敏感气体进行标定，我们不保证其标定和测量的准确度。
3. 交叉灵敏度会有 +/- 30% 的浮动，并且可能随着传感器的生产批次不同和传感器的寿命而变化。
4. 上述交叉灵敏度包括但不限于上述气体，该传感器有可能对其他气体有响应。