

产品规格书

型 号: SHDF70-A

Product Name: _____

产 品 类 型: CMOS

Type Description: _____

客 户 名 称:

Customer Name: _____

客 户 型 号:

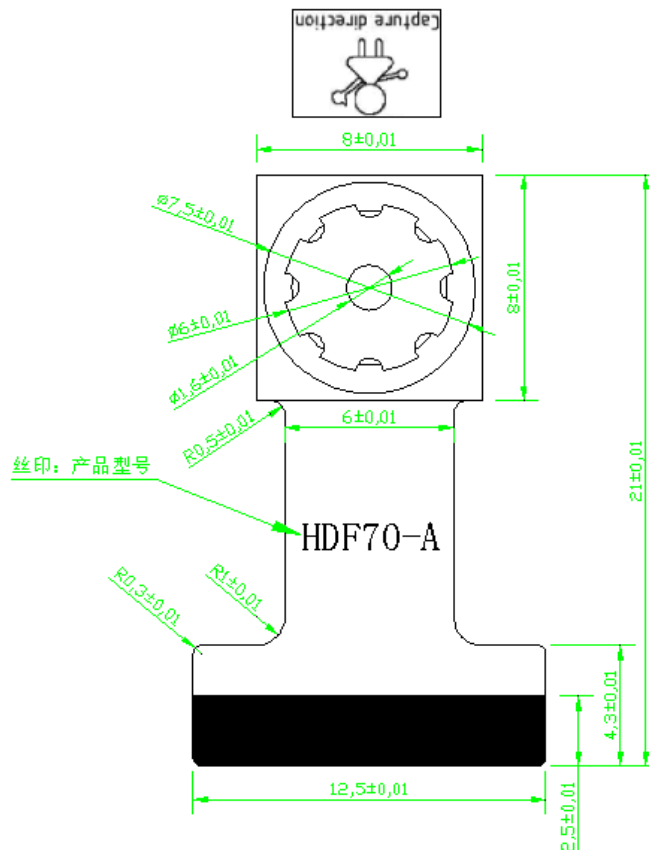
Customer Part Name _____

客户签认	公司签署		
	工程部	品管部	业务部

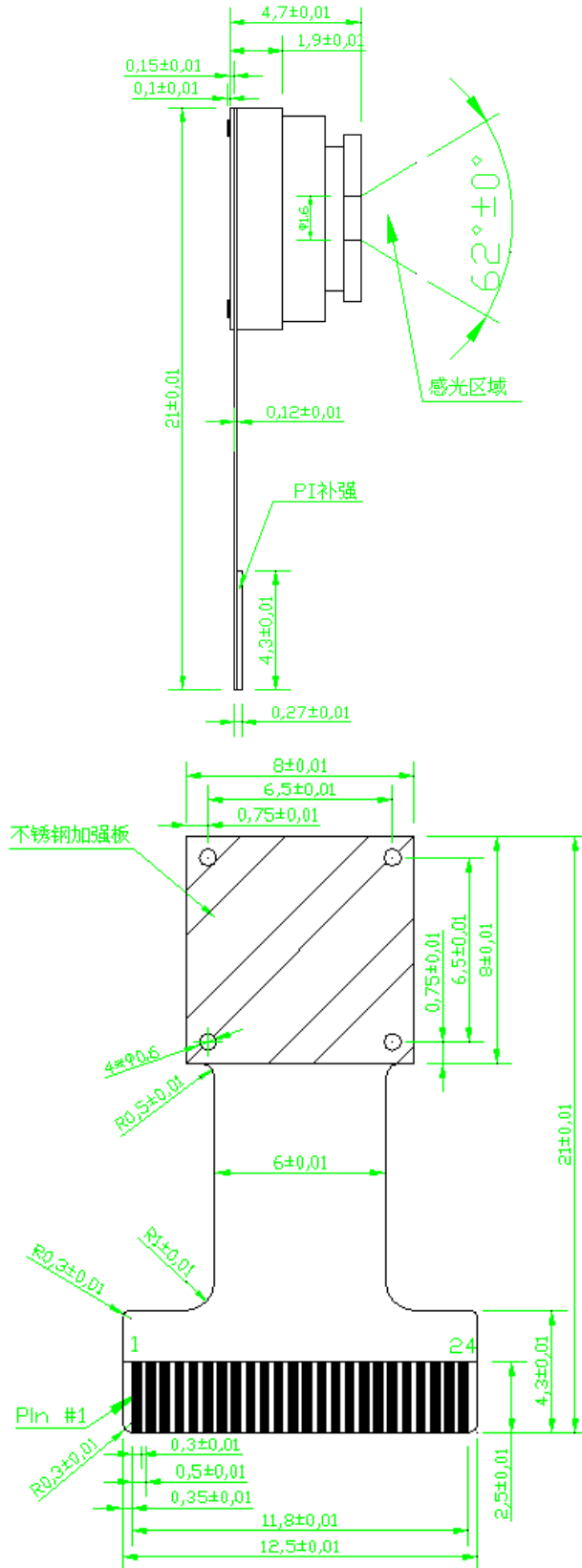
1、产品概述

公司最新推出的CMOS 摄像模块是先进、节能的高精度相机的内置式组件，它把实现优质VGA影像的CMOS 影像传感器与高度集成的影像处理器、嵌入式电源和高质量的透镜组结合在一起，输出JPEG 图像或视频图像，提供了完整的影像解决方案。该产品支持8/10 位数字传输JPEG 图像和YCbCr 接口。其小巧的体积，让设计人员即使在最小的应用中仍可以增加摄像模块。由于具有高度集成的特点，新型的摄像模块不再需要配备任何外部器件，可以被简便地应用在移动电话和无线PDA设计中，从而大大缩短了手机和PDA 设计人员的产品面市周期。

2、外形尺寸



摄像头模块



3、性能参数

项目	技术指标	备注
像素数	30 万	
动态图像分辨率	640 × 480/320 × 240	图像格式: VGA/QVGA
拍摄图像分辨率	640 × 480/320 × 240	图像格式: VGA/QVGA
色彩数	24 位真彩色	
拍摄范围	0.6m → ∞	
焦距	4.3	
光学结构	1G2P	
视场	62°	
光圈	F2.8	
畸变	-2.0 %	
相对照度	65 %	
图像传输速率	15/30/60 fps	图像格式: VGA/QVGA
白平衡	自动	
增益	自动	
曝光控制	自动	
输出信号	YUV / YcbCr / RGB	
编码输出	模拟或数字视频	
输出引脚	24Pin	Pin 距0.5 mm
工作电压	1.8V ~ 3.3V	
功耗	60mW/30 μW	10uA/待机
外形尺寸	8 mm × 8 mm × 4.7 mm	镜头高度可根据需求调整.
工作温度	-10° C ~ 60° C	

4、引脚定义

引脚	名称	引脚类型	功能定义
1	Y0	Output	Output bit[0] - LSB for 10-bit RGB only
2	Y1	Output	Output bit[1] - for 10-bit RGB only
3	Y4	Output	Output bit[4]
4	Y3	Output	Output bit[3]
5	Y5	Output	Output bit[5]
6	Y2	Output	Output bit[2] - LSB for 8-bit YUV
7	Y6	Output	Output bit[6]
8	PCLK	Output	Pixel clock output
9	Y7	Output	Output bit[7]
10	DGND	Power	Digital ground
11	Y8	Output	Output bit[8]
12	XCLK1	Input	Crystal clock input
13	Y9	Output	Output bit[9] - MSB for 10-bit RGB and 8-bit YUV
14	DOVDD	Power	Digital power supply (VDD-I0= 2.5 to 3.3 VDC)
15	DVDD	Power	Power supply (VDD-C= 1.8 VDC + 10%) for digital output drive
16	HREF	Output	HREF output
17	PWDN	Function (default = 0)	Power Down Mode Selection - active high, internal pull-down resistor. 0: Normal mode 1: Power down mode
18	VSYNC	Output	Vertical sync output
19	RESET	Function (default = 0)	Clears all registers and resets them to their default values. Active high, internal pull-down resistor.
20	SI0-C	Input	SCCB serial interface clock input
21	AVDD	Power	Analog power supply (VDD-A= 2.45 to 2.8 VDC)
22	SI0-D	I/O	SCCB serial interface data I/O
23	AGND	Power	Analog ground
24	NC		

5、补充说明

具体细节和技术内容可参见OV7670 /OV7171说明书。