

## NE-C12

NE-C12 是工业用 Cl<sub>2</sub> 气体传感器。由于输出电流大，精准度高，低浓度 Cl<sub>2</sub> 也能检测并且具有良好的再现性、长期性及耐久性。即使杀菌饮用水中微量 Cl<sub>2</sub> 也能检测，所以应用范围更广泛。

• 特性参数

项 目	特性参数
量程范围	Cl <sub>2</sub> 0~10ppm
输出电流	600±150nA/ppm
同日内再现性	±2%以内
分辨率	0.1ppm
响应时间	T90 : 40 秒以内
零点漂移	0.2ppm 以内 (20-40°C)
工作温度	-20~+50°C
工作湿度	15~90%RH

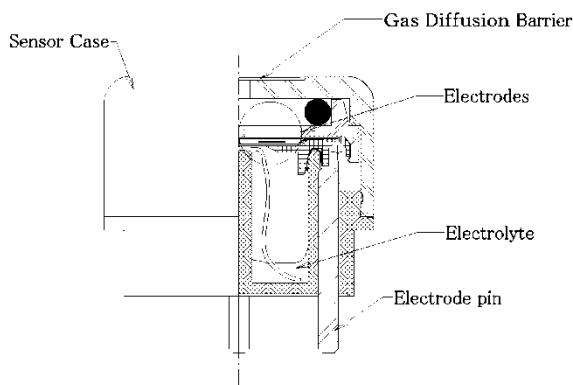
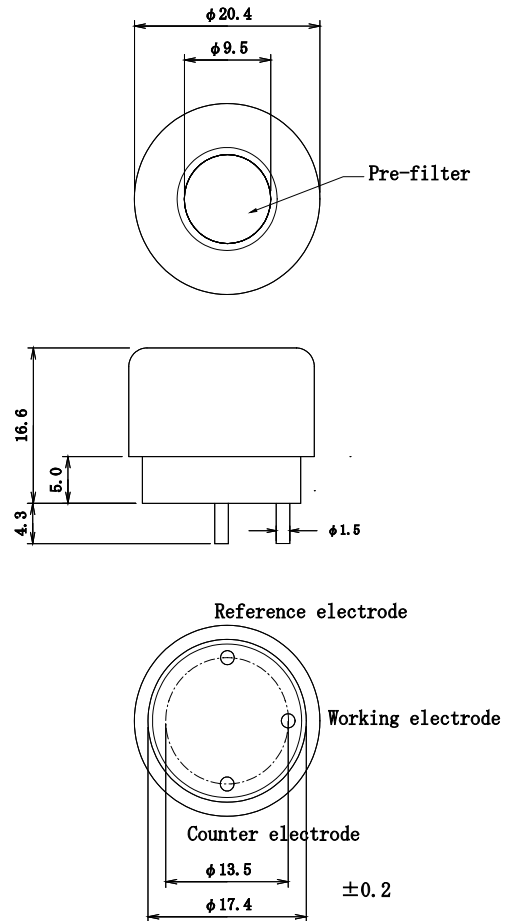


图 NE-C12 结构

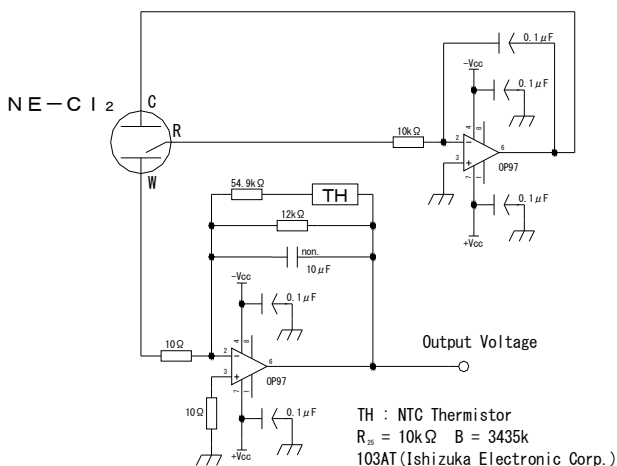


图 测试用推荐电路图

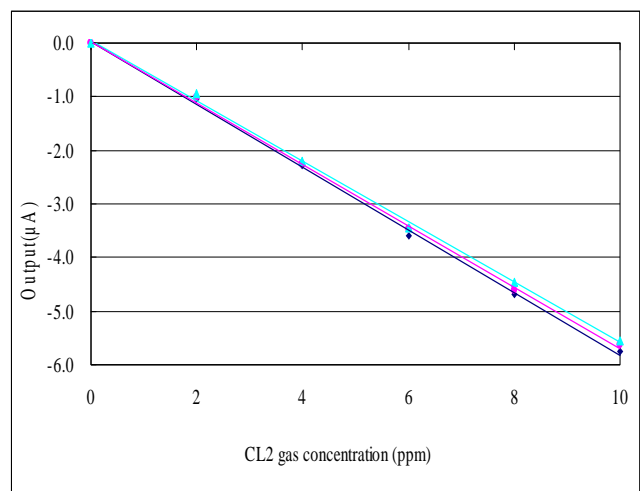


图 NE-C12 气体敏感度特性

外壳颜色 (淡黄色)