

GE  
传感与测量

## NPI-19系列 电流驱动，中压， 介质隔离压力传感器



### 描述

NovaSensor®NPI系列采用了完美的IsoSensor设计，使其性价比达到最高。基于严酷环境的设计，使得产品在恶劣环境中使用，仍能保证卓越的灵敏度、线性度以及硅传感器的迟滞效应。压电阻传感器芯片被封装在能隔离测量介质的充满液体的空腔内，空腔由不锈钢膜片和不锈钢腔体组成。和所有的NovaSensor®硅传感器一样，NPI系列拥有 SenStable®技术的优良输出稳定性。

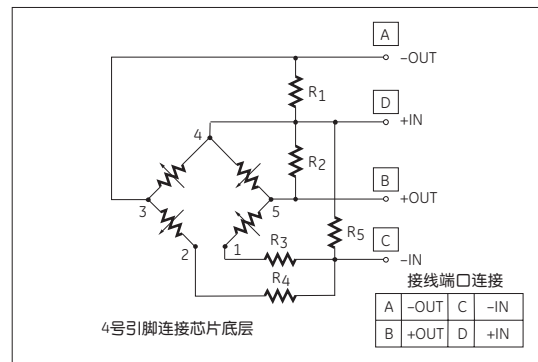
模块设计将传感器接头模块与各种压力接口模块密闭焊接。标准压力接口A,B,H,J见后面的图示。

混合陶瓷基底上(hybrid ceramic)的电阻电路实现了对温度影响的补偿。IsoSensor设计将温度误差最小化：在0~70°C补偿范围内，最大零点热误差仅为0.75%FSO。

### 特点：

- 固态传感器的高可靠性
- 具有1.0mA激励电流下100mV FSO的高灵敏度
- 采用316不锈钢，表面喷涂
- 典型线性度：0.1%FSO
- 典型热准确度：0.2%FSO
- 4种标准量程：0-15到0-250psi,表压或绝压
- 标准结构包括：
  - 1/2" - 20 UNF外螺纹接口，1.0" 法兰
  - 直径0.74" × 长0.28" 的O型圈密封的腔体
  - 1/4" - 18NPT外螺纹接口，7/8" 法兰
  - 1/8" - 27NPT外螺纹接口，7/8" 法兰
- 自定义设置和其他压力范围，请咨询GE。

### 原理图



### 应用：

- 过程控制系统
- 液压系统及阀门
- 汽车和卡车
- 生物医疗仪器
- 制冷和HVAC控制
- 家用电器和电子消费品
- 船舶和航海系统
- 飞机和航空电子系统



GE梦想启动未来

## GE 传感与测量

### 说明:

参数	数值	单位	备注		
<b>常规</b>					
压力量程	0-100	kPa	~0-15 psi		
	0-200	kPa	~0-30 psi		
	0-700	kPa	~0-100 psi		
	0-1,700	kPa	~0-250 psi		
最大过载压力	2X		额定压力		
<b>在25°C (77°F) 下的电气性能, 除非另有说明</b>					
激励输入	1.0	mA	1.5mA max.		
绝缘电阻	10 <sup>8</sup>	Ω	@ 50 VDC		
输入阻抗	4,000	Ω	± 20%		
输出阻抗	5,000	Ω	± 20%		
桥路阻抗	5,000	Ω	± 20%		
<b>环境</b>					
温度范围					
运行 (9)	-40 to +125	°C	-40 to +257°F		
补偿	0 to +70	°C	+32°to +158°F		
振动	10	gRMS	20 to 2000Hz		
冲击	100	g	11 毫秒		
使用寿命 (动态压力周期)	1 × 10 <sup>6</sup>	cycles			
<b>机械性能 (1)</b>					
重量	~10 ~45	grams grams	NPI-19A-XXX NPI-19B/H/J-XXX		
适合介质	与316不锈钢兼容的所有腐蚀性介质				
外壳和薄膜材料	316不锈钢				
推荐O型圈	A型: 16.76 dia. X 0.99 (0.66 x 0.039) B型: 2-013 per ISO 3601/1				
参数	单位	最小	典型	最大	备注
<b>参数性能 (8) 补偿 (1) 100, 200, 700&amp;1700kPa</b>					
零点	mV	-2	±1	2	
满量程输出	mV	70	100	130	2
线性度	%FSO	-0.25	0.1	0.25	3
迟滞效应和重复性	%FSO	-0.05	0.01	0.05	
零点温度精度	%FSO	-0.75	0.2	0.75	4
满量程温度精度	%FSO	-0.75	-0.2	0.75	4
热迟滞效应	%FSO	-0.2	±0.1	0.2	5
零点短期稳定性	μV/V		5		6
满量程的短期稳定性	μV/V		5		6
零点长期稳定性	%FSO		0.1		7
满量程的长期稳定性	%FSO		0.1		7

### 备注:

1. 带有零点, 零点温度补偿和满量程输出温度补偿电阻的性能指标
2. 激励电流为1.0mA的满量程输出
3. 最佳拟合直线的线性度
4. 0~70°C参考25°C
5. 设计为0~70°C
6. 标称的零点/电桥电压-100小时, 典型值, 在生产中未被测试
7. 一年典型值, 在生产中未被测试
8. 所有的测量值都在25°C, 1.0mA恒定电流下测得, 除另有说明
9. 在温度补偿范围外, 准确度将降低

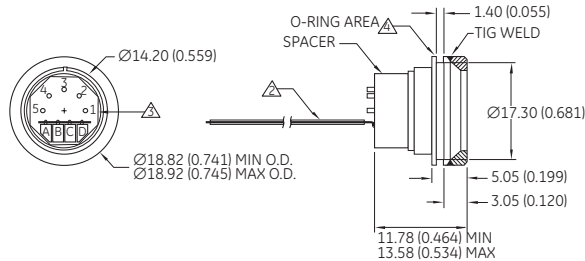


GE梦想启动未来

GE  
传感与测量

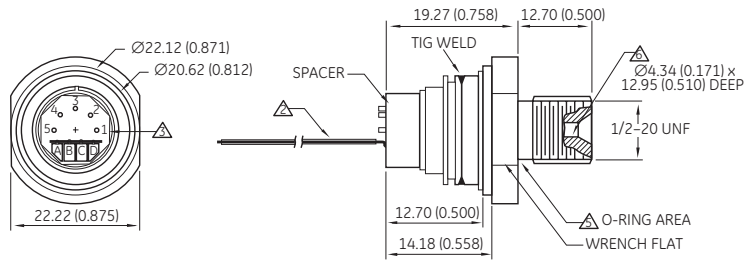
尺寸和订购信息:  
封装图

A型接口



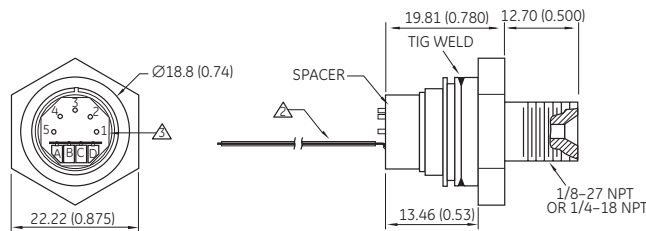
Pin Out	
A	-OUT
B	+OUT
C	-IN
D	+IN

B型接口



Pin Out	
A	-OUT
B	+OUT
C	-IN
D	+IN

H和J型接口



Pin Out	
A	-OUT
B	+OUT
C	-IN
D	+IN

备注:

- 1、所有尺寸以毫米（英寸）为单位
- 2、标准件：2"Kapton平板电缆
- 3、陶瓷底层
- 4、使用O型圈0.66"IDx0.039"横截面
- 5、外密封使用2-013 per I.S.O360/10型圈
- 6、内密封使用2-003 per I.S.O360/10型圈

订购信息

