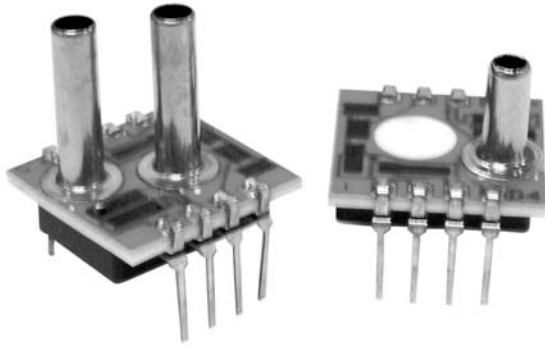


GE
传感与测量

NPC-1210系列 低压传感器



描述

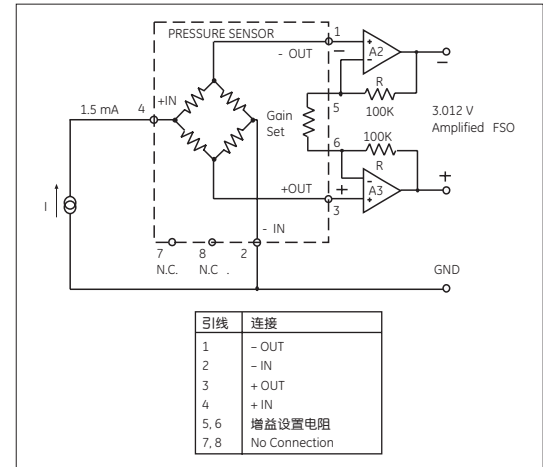
NPC1210低压系列固态压力传感器的设计能达到和GE NovaSensor®其它压力量程的NPC1210一样的成本效率。NPC1210的双列直插式封装使它可以直接安装在PCB（印刷电路板）上。可选择的压力接口和引脚结构提供了优良的灵活性，尤其是在压力连接方向要求严格的应用中。

NPC1210系列是基于NovaSensor®先进的SenTable®压电阻技术。最新硅片微机械技术被应用于压阻应变片被离子注入在惠斯通桥路结构内。NPC1210具有优良的温度特性，温度补偿范围为0~60°C。它将一个增益设置电阻集成在传感器内，使传感器可以互换。NPC1210系列的压力量程为0~5psi到0~100psi。

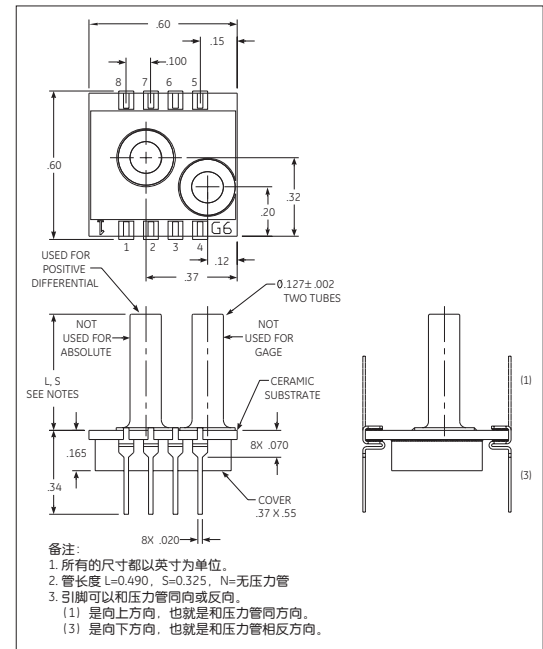
特点：

- ±0.5%静态准确度
- 可互换性
- 温度补偿范围0~60°C
- 适合印刷电路板（PCB）的封装
- 双列直插式封装，DIP
- 固态传感器的高可靠性
- 每个元件的溯源性

原理图：



封装图：



应用：

- 通风装置
- 空气流动检测
- 过程控制
- 呼吸器
- 医疗设备

压力量程

- 表压和差压：10英寸水柱，1psi



GE
传感与测量

特征参数:

参数	值	单位	备注
环境:			
温度范围:			
工作	-40 to +125	°C	-40 to +257°F
补偿	0 to +60	°C	+32 to +140°F
储存	-55 to +150	°C	-67 to +302°F
机械性能			
重量:	2.5	grams	
适合介质:			
正差压和表压接口	适合于外露材料		6
负差压接口	只能是干燥空气		

参数 (1)	单位	最小	典型	最大	备注
性能参数					
满量程输出 (FSO) 10英寸水柱	mV	25	50	70	2, 3
满量程输出 (FSO) 1psi	mV	50	75	110	2, 3
零压力输出	mV	-2	—	2	3
线性度	%FSO	-0.5	—	0.5	4
压力迟滞	%FSO	-0.1	—	0.1	
输入阻抗	Ω	2500	4000	6000	
输出阻抗	Ω	4000	5000	6000	
满量程温度准确度	%FSO	-1.0	—	1.0	3, 5
零点温度准确度	%FSO	-1.25	—	1.25	3, 5
电阻温度系数	%/°C	—	0.22	—	5
零位温度迟滞	±%FSO	—	0.1	—	5
过载压力	psi	5	—	—	
稳定性	μV/V	—	5	—	6

备注:

1. 环境温度为25°C, 电源电流1.5 mA, 除非另外说明
2. 无放大器的传感器输出范围
3. 补偿电阻集成在传感器内部, 不需要额外的外接电阻。引脚7和8NC
NPC-1210系列传感器在按原理图连接上增益设置电阻后具有可互换性, 增益设置电阻的最大偏差为2%
4. 最佳拟合直线
5. 温度范围0~60°C, 参考温度25°C
6. 外露材料包括陶瓷、硅材料、环氧树脂、RTV和不锈钢

订购信息:

