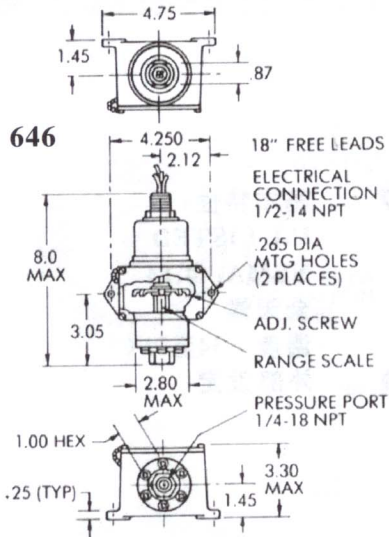
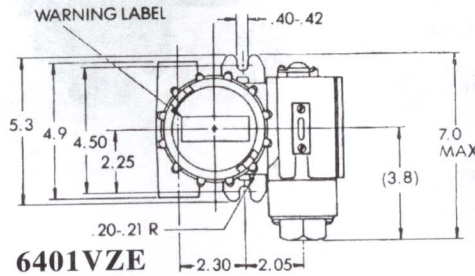


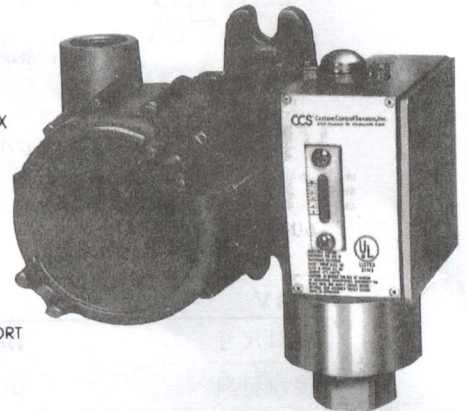
美国... 真空开关



646
 18" FREE LEADS
 ELECTRICAL CONNECTION
 1/2-14 NPT
 265 DIA
 MTG HOLES
 (2 PLACES)
 ADJ. SCREW
 RANGE SCALE
 PRESSURE PORT
 1/4-18 NPT
 8.0 MAX
 3.05
 2.80 MAX
 1.00 HEX
 .25 (TYP)
 3.30 MAX
 1.45



6401VZE
 WARNING LABEL
 40-42
 5.3
 4.9
 4.50
 2.25
 20-21 R
 2.30
 2.05
 7.0 MAX
 (3.8)
 ELECTRICAL CONNECTION
 1/4-14 NPT
 1-3/8
 HEX
 PRESSURE PORT
 1/2-14 NPT
 7.0 MAX
 2.8
 .42
 1.6
 2.4
 6.80 MAX



基本特性:
 U.L./CSA
 NEMA: 4,7,9,13
 全天候
 温度 - 34至71°C

646VE

接口尺寸	1/4"
接口材料	铝合金
隔膜材料	聚丁钠橡胶

最大允许压力 (KG)	升压设定范围 (mm汞柱)	降压设定范围 (mm汞柱)	型 号	
			SPDT	DPDT
10.34	89.01~724.81	25.43~661.23	646VE1	646VEM1

646VZE 6401VZE

接口尺寸	1/2"
接口材料	不锈钢
隔膜材料	聚丁钠橡胶

最大允许压力 (KG)	升压设定范围 (mm汞柱)	降压设定范围 (mm汞柱)	型 号			
			自由引线	带端子	自由引线	带端子
10.34	89.01~724.81	25.43~661.23	646VZE1	6401VZE1	646VZEM1	6401VZEM1

接点容量

电压	电流	
	SPDT Res.	DPDT Res.
125AC~50/60Hz	15	5
250AC~50/60Hz	15	5
480AC~50/60Hz	15	5
125DC	.4	.5

