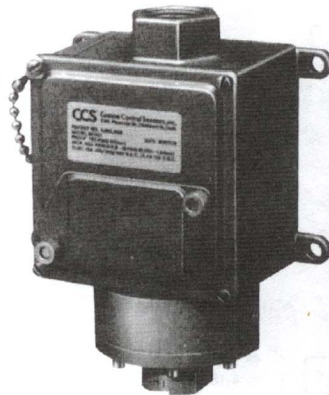
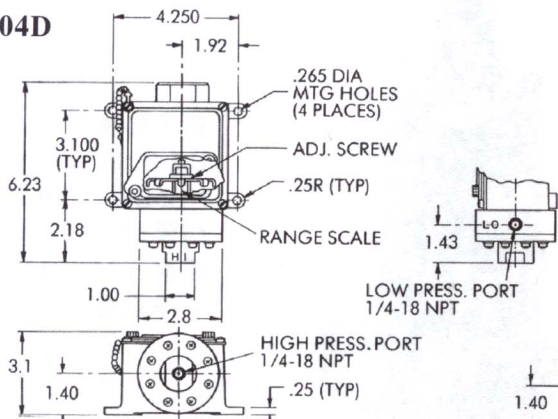


(二)差压开关

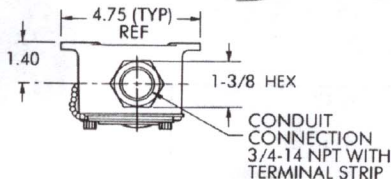
SUNSTAR传感与控制 <http://www.sensor-ic.com/> TEL:0755-83376549 FAX:0755-83376182E-MAIL: szss20@163.com

(2-1) 通用型差压开关 604D系列

604D



基本特性:
 U.L./CSA
 NEMA: 4,13
 全天候
 温度 - 34至71°C
 外部设定



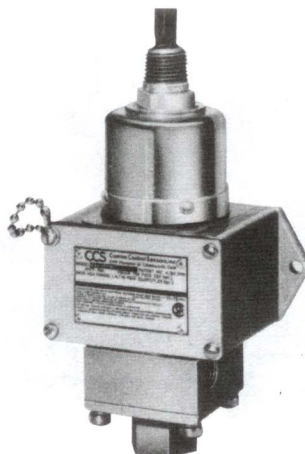
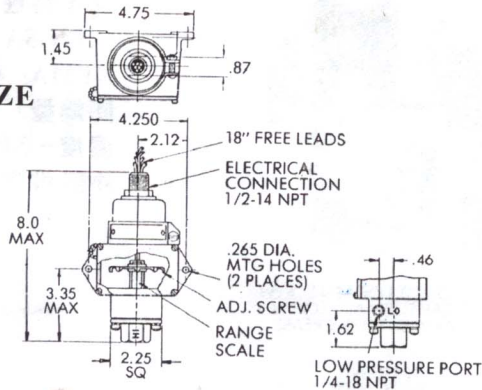
604D

接口尺寸	1/4"
接口材料	铝合金
隔膜材料	聚丁钠橡胶

最大允许压力 (KG)	升压设定范围 (KG)	降压设定范围 (KG)	型 号	
			SPDT	DPDT
27.59	0.07~1.24	0.02~1.21	604D1	604DM1
27.59	0.41~5.17	0.14~4.90	604D2	604DM2

(2-2) 通用加强防爆型差压开关 646DZE系列

646DZE



基本特性:
 U.L./CSA
 NEMA: 4,7,9,13
 防爆型
 温度 - 34至71°C
 外部设定

646DZE

接口尺寸	1/4"
接口材料	不锈钢
隔膜材料	聚丁钠橡胶

最大允许压力 (KG)	升压设定范围 (KG)	降压设定范围 (KG)	型 号			
			自由引线	带端子	自由引线	带端子
27.59	0.08~1.24	0.03~1.19	646DZE1	6401DZE1	646DZEM1	6401DZEM1
27.59	0.41~5.17	0.14~4.90	646DZE2	6401DZE2	646DZEM2	6401DZEM2

接点容量

电压	电流	
	SPDT Res.	DPDT "M" Res.
125AC~50/60Hz	15	5
250AC~50/60Hz	15	5
480AC~50/60Hz	15	—
28DC	6	5
125DC	4	5

