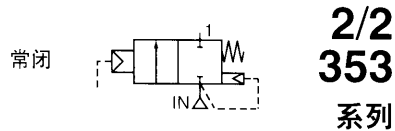




脉冲阀

双级，远距离控制
螺纹连接 1 1/2"~3" 或旋压连接 ϕ 1 1/2"



2/2
353
系列

特点

- 脉冲膜片阀专为除尘设备的应用而设计，具有高流量，长寿命和快速开/关切换的特点，从而保证可靠、经济的工作。
- 高流量，角形阀体，无弹簧结构，以及特殊的膜片组件给了除尘设备应用所需的独特的操作特点。
- 高品质隔膜，耐磨，长寿命（即使在相当恶劣的条件下工作）。
- 集成旋压接头设计，便于安装。无需螺纹连接管。

概述

最大允许压力 0,35 - 8,5 bar [1 bar = 100kPa]
环境温度范围 -20~+85°C

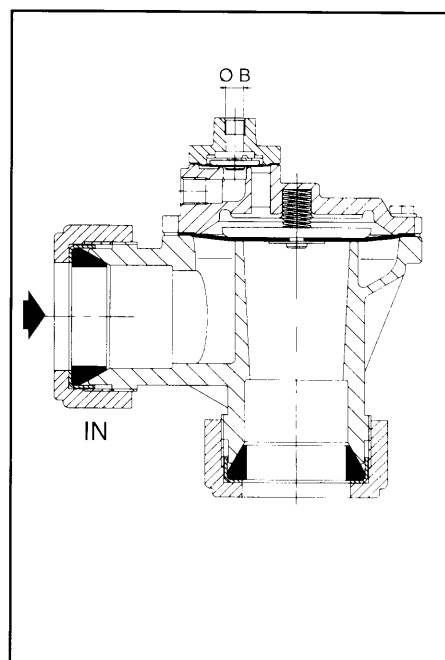
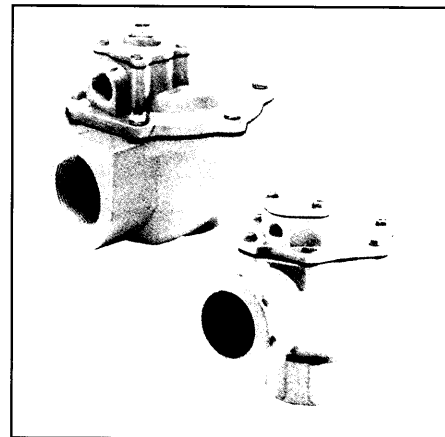
介质	温度范围	膜片材料
空气	-20~+85°C	CR (chloroprene / neoprene)

结构

阀体 铝
弹簧 不锈钢
膜片 CR

控制电磁阀 (2/2 常闭)

主脉冲阀 型号	远距离控制 接口	推荐			
		通径 (mm)	组合式控制阀块	单一控制阀	
				IP20	IP65
G353A046 G353A063	G1/8	3,2	控制阀块 110 系列 含 2-12 个控制阀 接口: 1/8	系列 257	SCG262C002
G353.048 G353.049 G353.058	G1/4	5,6	控制阀块 C20 系列 含 4-6 个控制阀 接口: 1/4	-	SCFBG262C208(-)(1)



规格

管径	通径 (mm)	流量系数 (m³/h) (l/min)		工作压差 (bar)			型号	可选项			
				最小	最大			FPM (3)	EPDM	CR	PTFE
					~	=					
G - 螺纹连接											
1 1/2	52	46	768	0,35	8,5	8,5	G353A046 G353A048 G353A049 G353.058 (2)	V			
2	66	77	1290	0,35	8,5	8,5		V			
2 1/2	66	92	1540	0,35	8,5	8,5		V			
3	75	170	2833	1,0	6,0	6,0		V			
ø- 旋压接头连接, CR 膜片											
1 1/2	52	43	717	0,35	8,5	8,5	G353A063	V			

(1) 选用直流电源时，用前缀 SCX 替代 SCFB (X=TPL 16407)

(2) 螺纹接口为外螺纹

(3) 氟橡胶仅限于主膜片

灰色区内的型号能快速供货



可选项

- 可提供 FPM 膜片和密封圈。用适当的后缀字符标识。
- 可选用顺序控制器控制多个电磁阀。
- 控制阀组合块包括 4~12 个控制电磁阀。
- 用于防爆区域的控制电磁阀符合“CENELEC”和国家标准。

安装

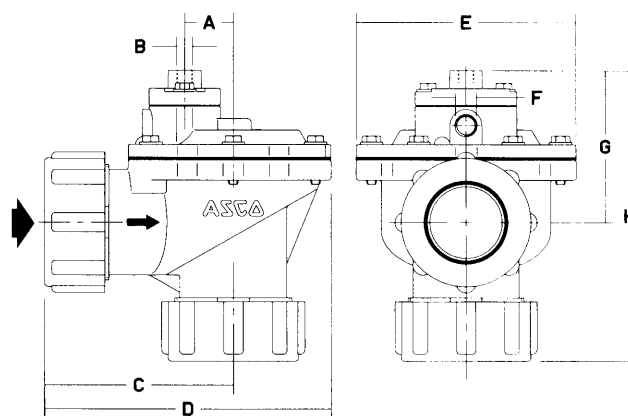
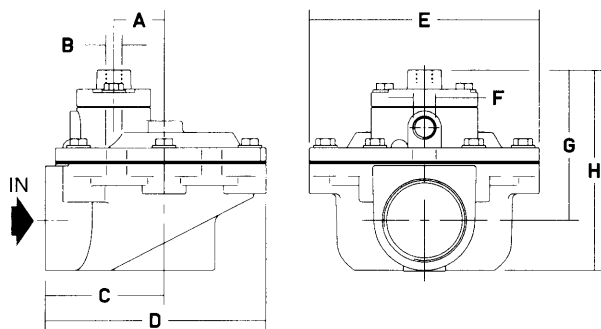
- 可任何位置安装，不影响操作。
- 管连接标识：G= 螺纹连接（符合 ISO228/1）或旋压接头连接。
- 旋压接头的密封是依靠将密封圈压紧到气管上来实现。
- 其它管螺纹可按需提供。
- 随阀提供安装 / 维修指南。
- 可提供备件包和线圈更换件。

尺寸 (mm) 重量 (kg)

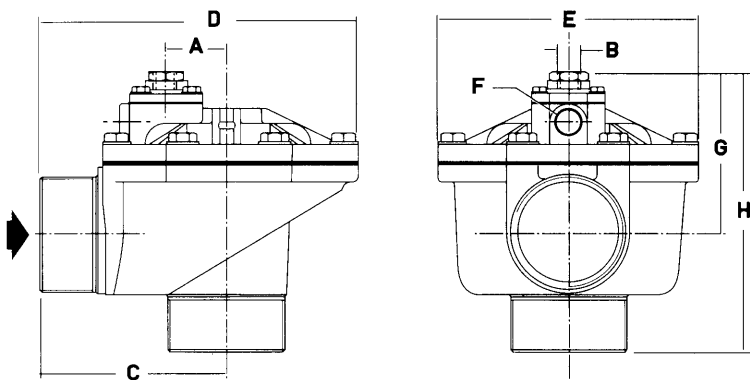


螺纹连接 (图 1)

旋压接头连接 (图 2)



外螺纹连接 (图 3)



型号	A	B	C	D	E	F	G	H	重量	(C)
G353A046	30	G 1/8"	71	130	136	G 3/8"	90	120	1,10	图.1
G353A048	30	G 1/4"	95	168	165	G 3/4"	121	166	2,60	图.1
G353A049	30	G 1/4"	95	168	165	G 3/4"	121	166	2,30	图.1
G353.058	48	G 1/4"	143	240	192	G 1/2"	121	214	3,70	图.3
G353A063	30	G 1/8"	87	177	136	G 3/8"	96	183	1,43	图.2

(C) 结构形式