

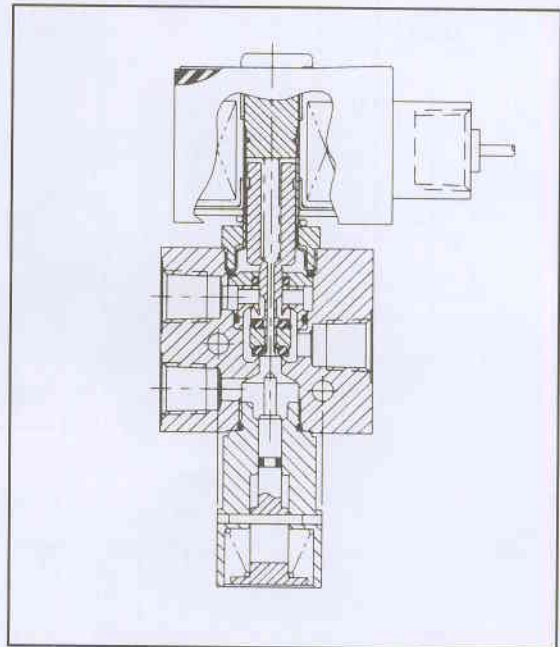
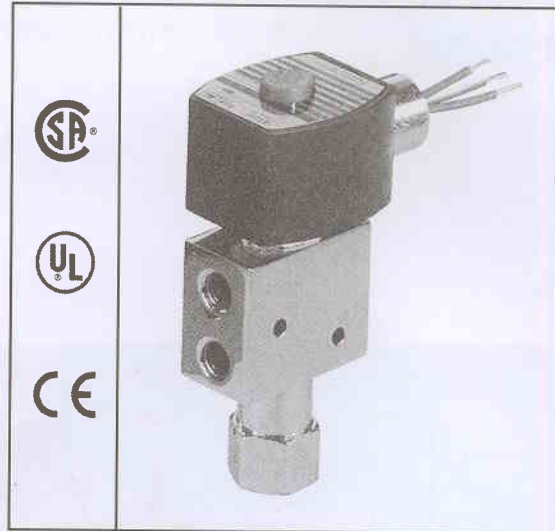
特点

- 专用于大流量, 无最小操作压力的场合; 例如, 电厂, 炼油厂, 化工厂
- 平衡提升阀结构, 大流量, 低功耗。
- PTFE 导向环和石墨填充密封件, 减少磨擦, 无卡滞、寿命长。
- 316 不锈钢结构, 高抗腐蚀性。

结构

和介质接触的电磁阀零、部件

阀体	黄铜	316 不锈钢
阀芯套管		305 不锈钢
阀杆和衬套		303 不锈钢
阀芯和嵌帽		430F 不锈钢
“O”形圈, 固定架		430F 不锈钢
弹簧		302 不锈钢
密封件, 阀盘	NBR	FKM
	VMQ (低温结构)	
导向环	PTFE	



电气

标准线圈 绝缘等级	额定功率、功耗				备用线圈零件型号			
	DC W	AC			通用		防爆	
		W	维持 VA	启动 VA	AC	DC	AC	DC
F	11.6	-	-	-	-	238710	-	238714
F	-	12.0	12	12	276000	-	276002	-

标准电压: 24, 120, 240, 480VAC, 50/60Hz; 6, 12, 24, 120, 240VDC

线圈外壳

标准: 黄铜阀: Types 1,2,3,3S,4,和 4X 型,
316 不锈钢阀: Types 3,3S,4,4X,6 和 6P 型防爆、防水型
选项: Types 3,3S,4,4X,6,6P,7 和 9 防爆、防水型 (订货时, 须加前缀“EF”。若选用黄铜阀体和不锈钢连接体的防爆电磁阀, 型号前加前缀“EV”)
其他可选项参照选项特点章节

额定环境温度范围:

-20°C 至 55°C

详见技术章节:

认可:

CSA 认证。UL 列出的通用电磁阀 (功率为 12W 的电磁阀还未定)。满足 CE 规范。

详见技术章节

操作选型:

无电压释放一线圈得电时, 须手工将电磁阀转到“开”自锁位置。

防干扰无电压释放一操作方式同上, 但不能手工保持在“开”位置。

规格 (公制)

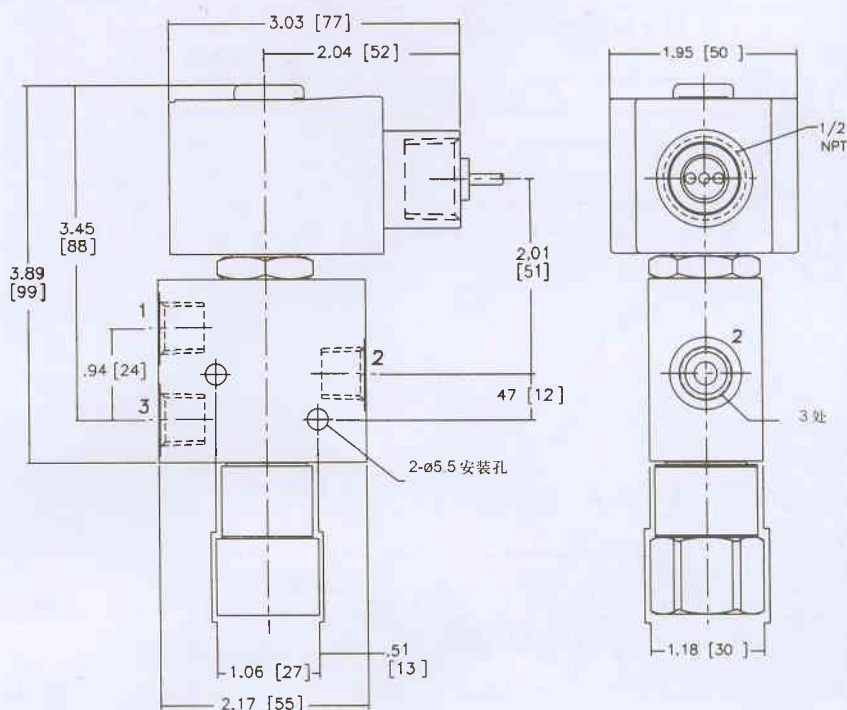
管径 (ins.)	通径 (mm)	流量系数 m ³ /h		操作压差 (bar)			最高 介质 温度°C	黄铜阀体	316 不锈钢阀体	结构 参考号	线圈额定功率 和绝缘等级	
		接口 1-2	接口 2-3	空气/ 惰性气体	水	轻油 @ 300SSU		型号	型号		AC	DC
通用, 手动复位 - 无电压释放											型号	
1/4	6	.51	.63	10	10	10	79	8327G21	—	2	12.0/F	11.6/F
1/4	6	.51	.63	10	10	10	119	—	EV8327G22	2	12.0/F	11.6/F
通用, 手动复位 - 防干扰无电压释放											型号	
1/4	6	.51	.63	10	10	10	79	8327G31	—	2	12.0/F	11.6/F
1/4	6	.51	.63	10	10	10	119	—	EV8327G32	2	12.0/F	11.6/F

尺寸 (mm)

流程图

操作	失电	得电
常闭 压力口: 3		
常开 压力口: 1		
通用 压力口: 任意		

结构参考号:2



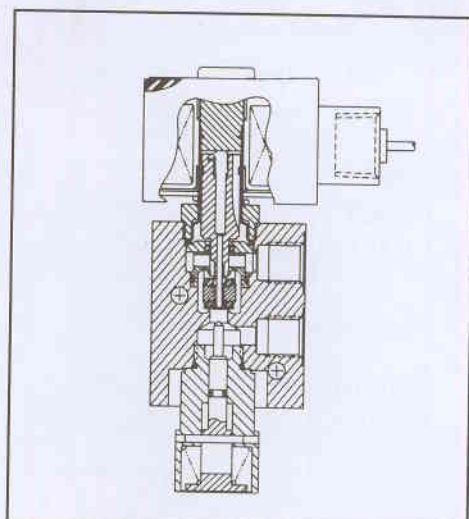
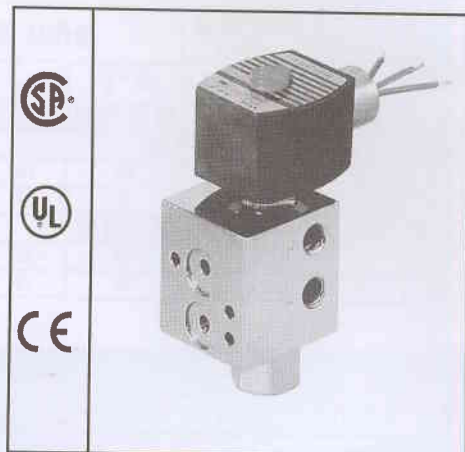
重要: 阀可任意位置安装

手动复位; 直接安装
 阀体材料: 铝或不锈钢
 接口: 1/4" NPT

常闭 (H-Z) M 直接安装 / 手动复位
 3 2 1
 3/2 系列

特点

- NAMUR 直接安装结构
- 平衡提升阀结构, 大流量, 低功耗
- PTFE 导向环, 石墨填充 PTFE 密封, 减少磨擦, 无卡滞, 寿命长。
- 无最小压力要求
- 防干扰无电压释放, 手动复位提高安全性



结构

和介质接触的电磁阀零、部件

阀体	铝	316 不锈钢
密封件, 阀盘	NBR	FKM
阀芯套管		305 不锈钢
阀杆, 衬套		303 不锈钢
阀芯, 嵌帽		430F 不锈钢
弹簧		302 不锈钢
导向环		PTFE

电气

标准线圈 绝缘等级	额定功率、功耗				备用线圈零件型号			
	DC W	AC		通用		防爆		
F	11.6	12	维持 VA	启动 VA	AC	DC	AC	DC
			12	12	276000	238710	276002	238714

标准电压: 24, 120, 240, 480VAC, 60Hz; 6, 12, 24, 120, 240VDC。订货时, 须特殊注明。其他电压等级可按需提供。

额定环境温度范围:

-20°C 至 +55°C

详见技术章节

认可:

- 通用电磁阀: 零部件 UL 认可。
CSA 认证 (8327G33 未定)
- 防爆电磁阀: 部分 UL 认证。CSA 认证
(前缀 EF 和 EV) 许可用于危险区域满足
CE 规范

详见技术章节

线圈外壳

标准: Type1,2,3,3S,和 4X 防水型
 选项: Type3,3S,4,4X,6,6P,7,和 9 防爆、防水型 (订货时, 须在型号前加前缀“EF”。若选用铝制阀体和不锈钢连接体的防爆电磁阀, 在型号前加前缀“EV”)
 其他可选项请参照选项特点章节

规格 (公制)

管径 (ins.)	通径 (mm)	流量系数 (m ³ /h)		最大操作压差 (bar)	介质 温度范围 °C	铝制阀体	不锈钢阀体	结构 参考号	线圈额定功率 和绝缘等级	
		接口 1-2	接口 2-3	空气 / 惰性气体		型号	型号		AC	DC
常闭, 手动复位 - 防干扰无电压释放										
1/4	6.4	53	.37	10	-20 to 80	8327G33	--	2	12.0	11.6
1/4	6.4	53	.37	10	-20 to 120	--	EV8327G35	2	12.0	11.6

尺寸 (mm)

结构参考号:2

