

## 特点

- 大流量/耐高压阀体, 带手动操作器, 可防止在故障工况时无意中启动电磁阀
- 一旦跳闸, 可手动复位到自动操作。
- 通电跳闸 (得电时跳闸) 无电压释放 (失电时跳闸) 或自由控制结构
- 可提供自锁开或自锁关操作
- 非常适用于控制关键工序
- 某些结构可用于腐蚀性介质, 包括蒸汽
- 可提供本安型结构。

详见先导阀章节

## 结构

和介质接触的电磁阀零、部件

|            |                           |     |
|------------|---------------------------|-----|
| 阀体         | 黄铜                        | 不锈钢 |
| 阀杆         | 303 不锈钢                   |     |
| 弹簧         | 302 不锈钢                   |     |
| 先导阀座       | CA (若有此结构存在)              |     |
| 阀盘, 隔膜, 阀座 | NBR, PA, PTFE 或不锈钢, 如表格所列 |     |

## 电气

| 标准线圈绝缘等级 | 额定功率、功耗 |    |       |       | 备用线圈零件型号 |        |
|----------|---------|----|-------|-------|----------|--------|
|          | DC<br>W | AC |       |       | AC       | DC     |
|          |         | W  | 维持 VA | 启动 VA |          |        |
| F        | -       | 20 | 45    | 96    | 99257    | -      |
| H        | 36.2    | -  | -     | -     | -        | 222184 |

标准电压: 24, 120, 240, 480VAC, 60Hz 或 6, 12, 24, 120, 240VDC。订货时须注明。其他电压等级可按需提供

注: 125, 250, VDC 为电厂用蓄电池电压, 也可提供其他特殊规格用于电厂先导控制阀

请向当地 ASCO 销售处咨询

## 线圈外壳

标准: Red-Hat II -Red-Hat 金属线圈外壳, Type1 通用接线盒。

选项: Types 3, 7(C, D) 和 9 型防爆、防水型 (订货时, 须在型号前加前缀 "EF")。

其他可选项参照选项特点章节

## 额定环境温度范围:

AC: -29℃ 至 40℃

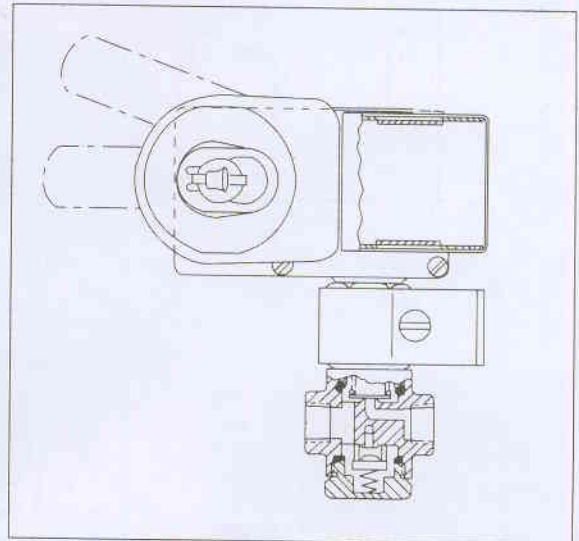
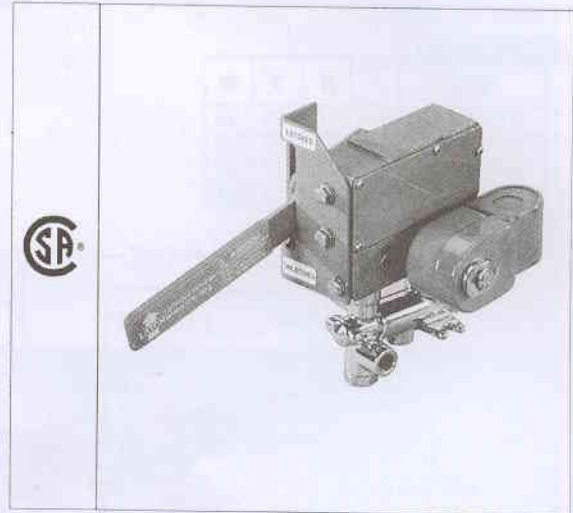
DC: -29℃ 至 2 5℃

详见技术章节

## 认可:

CSA 认证。某些结构满足 ISA S71.03C2 冲击和振动标准

详见技术章节



## 操作选型:

通电跳闸—电磁阀失电时, 阀转到自锁位置, 当得到一个连续或瞬间(0.3S 以上)电信号时, 电磁阀跳闸。跳闸后, 可以手动循环开/关电磁阀, 但一旦电磁阀再次失电时, 必须复位。

无电压释放—电磁阀得电时, 阀转到自锁位置, 失电时, 电磁阀跳闸。跳闸后, 可以手动循环开/关电磁阀, 但一旦电磁阀再次得电, 必须复位。

自由控制—电磁阀得电时, 阀转到自锁位置。失电时, 电磁阀跳闸, 跳闸后, 不能手动循环开/关电磁阀。只有在电磁阀得电时, 才可以手动循环开/关电磁阀或复位。

## 规格 (公制)

| 管径<br>(ins.)  | 通径<br>(mm) | 流量<br>系数<br>(m3/h) | 操作压差<br>(bar) |      |      | 最高介质<br>温度℃ |    | 无电压释放<br>型号 | 通电跳闸<br>型号  | 结构参<br>考号 | 流程图 | 线圈额定功率<br>和绝缘等级 |        |
|---|------------|--------------------|---------------|------|------|-------------|----|-------------|-------------|-----------|-----|-----------------|--------|
|   |            |                    | 最小            | 最大AC | 最大DC | AC          | DC |             |             |           |     | AC              | DC     |
| 通用 (带标注①除外), 黄铜阀体, NBR 阀盘、隔膜 (CA 先导阀芯), 适用于空气, 惰性气体, 水。<br>这类阀满足 ISA S71.03C2 冲击和振动标准 |            |                    |               |      |      |             |    |             |             |           |     |                 |        |
| 1/4   | 4          | .33                | 0.0           | 9    | 9    | 81          | 81 | 8308B40     | 8310B40     | 1         | B   | 20/F            | 36.2/H |
| 3/8   | 16         | 2.57               | 0.7           | 17   | 17   | 81          | 81 | 8308C41 ① ② | 8310C41 ① ② | 2         | C   | 20/F            | 36.2/H |
| 1/2   | 16         | 3.43               | 0.7           | 17   | 17   | 81          | 81 | 8308C42 ① ② | 8310C42 ① ② | 2         | C   | 20/F            | 36.2/H |
| 3/4   | 35         | 4.71               | 0.7           | 17   | 17   | 81          | 81 | 8308C43 ① ② | 8310C43 ① ② | 3         | C   | 20/F            | 36.2/H |
| 1   | 25         | 11.14              | 0.7           | 9    | 9    | 81          | 81 | 8308A50 ① ② | 8310A50 ① ② | 8         | C   | 20/F            | 36.2/H |
| 通用, 黄铜阀体, 不锈钢阀座、阀盘, 适用于空气, 惰性气体, 水, 轻油  |            |                    |               |      |      |             |    |             |             |           |     |                 |        |
| 1/4   | 6          | .39                | 0             | 9    | 9    | 92          | 92 | 830844      | 831044      | 4         | A   | 20/F            | 36.2/H |
| 3/8   | 6          | .39                | 0             | 9    | 9    | 92          | 92 | 830845      | 831045      | 4         | A   | 20/F            | 36.2/H |
| 1/2   | 8          | .64                | 0             | 9    | 9    | 92          | 92 | 830846      | 831046      | 5         | A   | 20/F            | 36.2/H |
| 通用, 黄铜阀体, NBR 阀座, PA 阀盘, 适用于空气, 惰性气体, 水, 轻油   |            |                    |               |      |      |             |    |             |             |           |     |                 |        |
| 1/4   | 6          | .33                | 0             | 9    | 9    | 81          | 81 | 830844R     | 831044R     | 4         | A   | 20/F            | 36.2/H |
| 3/8   | 6          | .33                | 0             | 9    | 9    | 81          | 81 | 830845R     | 831045R     | 4         | A   | 20/F            | 36.2/H |
| 1/2   | 8          | .45                | 0             | 9    | 9    | 81          | 81 | 830846R     | 831046R     | 5         | A   | 20/F            | 36.2/H |
| 通用, 不锈钢阀体, FKM 阀盘, 用于空气, 惰性气体, 水  |            |                    |               |      |      |             |    |             |             |           |     |                 |        |
| 1/4   | 8          | .18                | 0             | 9    | 9    | 81          | 81 | 8308A11     | 8310A11     | 1         | B   | 20/F            | 36.2/H |
| 通用, 不锈钢阀体、阀座、阀盘, 适用于腐蚀性介质   |            |                    |               |      |      |             |    |             |             |           |     |                 |        |
| 1/2   | 8          | .64                | 0             | 9    | 9    | 92          | 92 | 830847      | 831047      | 5         | A   | 20/F            | 36.2/H |
| 自由控制结构  |            |                    |               |      |      |             |    |             |             |           |     |                 |        |
| 通用, 黄铜阀体, NBR 阀盘, 适用于空气, 惰性气体和水   |            |                    |               |      |      |             |    |             |             |           |     |                 |        |
| 1/4   | 4          | .33                | 0             | 9    | 9    | 81          | 81 | 803714      |             | 6         | D   | 20/F            | 36.2/H |
| 通用, 黄铜阀体, PTFE 阀座, FKM 阀盘, 适用于空气, 惰性气体, 水和轻油  |            |                    |               |      |      |             |    |             |             |           |     |                 |        |
| 1/4   | 5          | .60                | 0             | 9    | 9    | 70          | 70 | 8037A8 ①    |             | 7         | E   | 20/F            | 36.2/H |
| 3/8   | 5          | .60                | 0             | 9    | 9    | 70          | 70 | 8037A10 ①   |             | 7         | E   | 20/F            | 36.2/H |
| 通用, 不锈钢阀体, FKM 阀盘, 适用于空气, 惰性气体, 水   |            |                    |               |      |      |             |    |             |             |           |     |                 |        |
| 1/4   | 3          | .18                | 0             | 9    | 9    | 81          | 81 | 803712      |             | 6         | D   | 20/F            | 36.2/H |

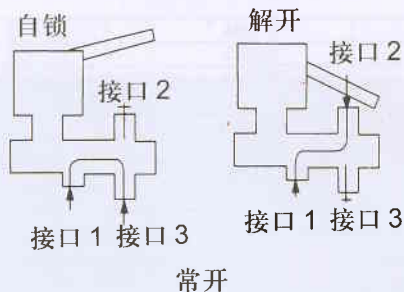
注: ①订货时, 常闭阀结构带后缀“F”; 常开阀结构带后缀“G”。

②带 CA 先导阀芯

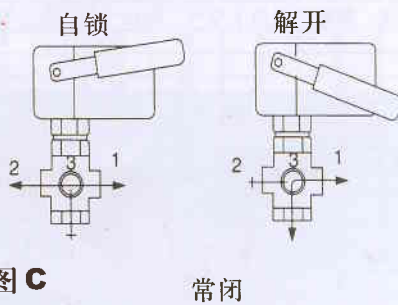
## 流程图

### 通电跳闸和无电压释放结构

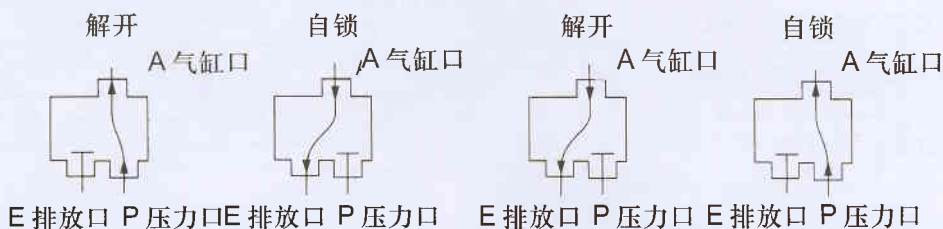
流程图 A



流程图 B

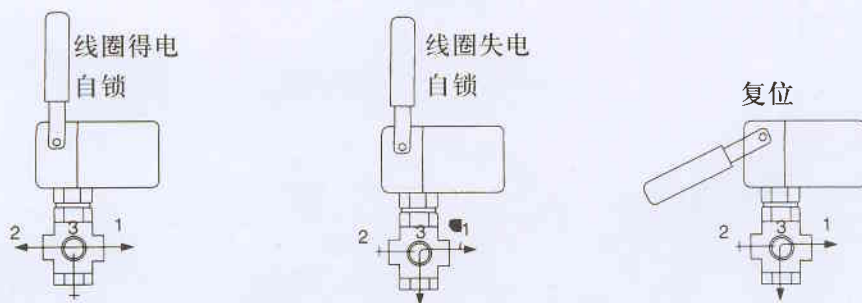


流程图 C

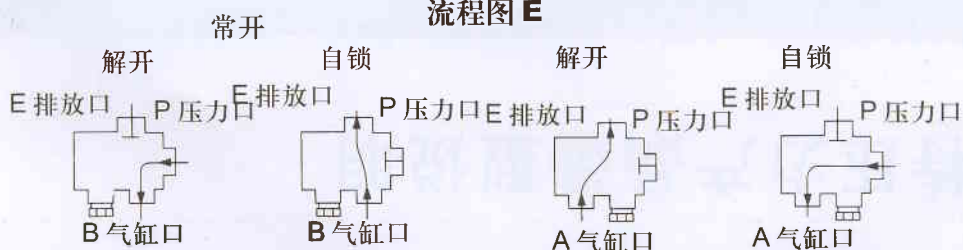


### 自由控制结构

流程图 D



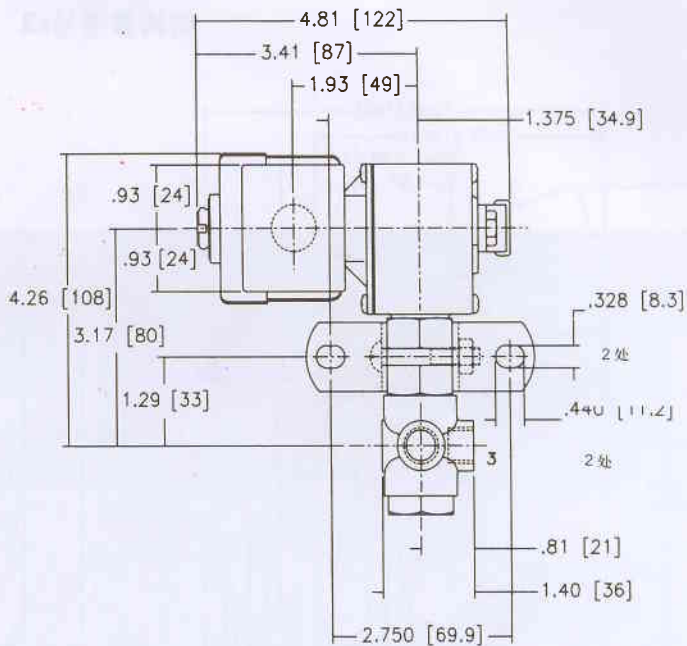
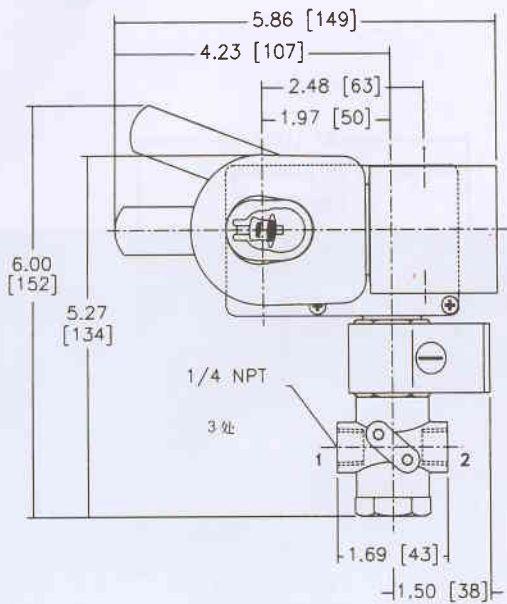
流程图 E



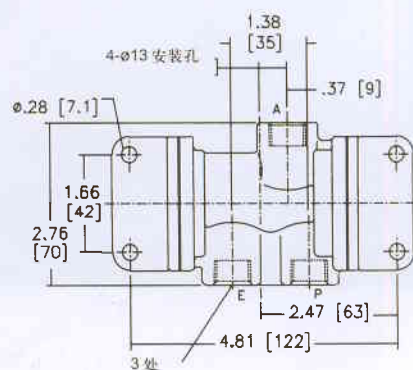
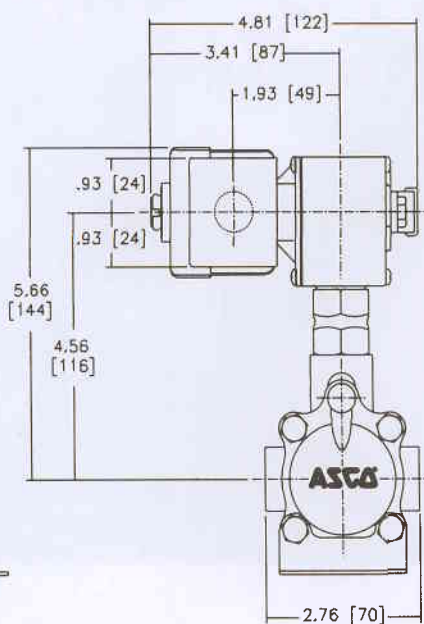
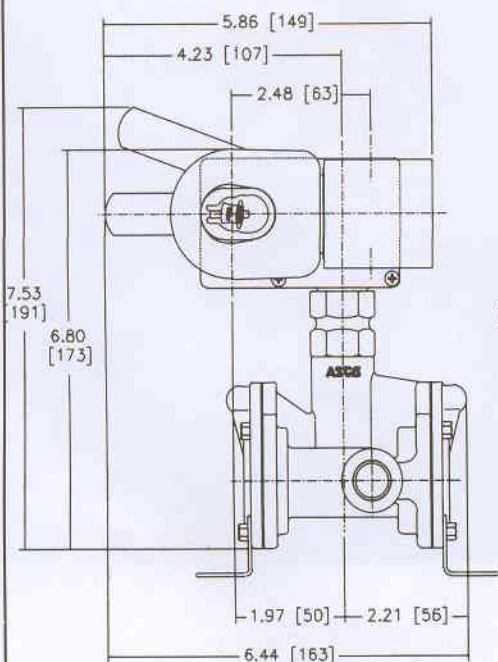


尺寸: (mm)

### 结构参考号:1

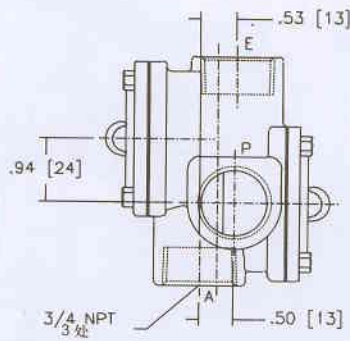
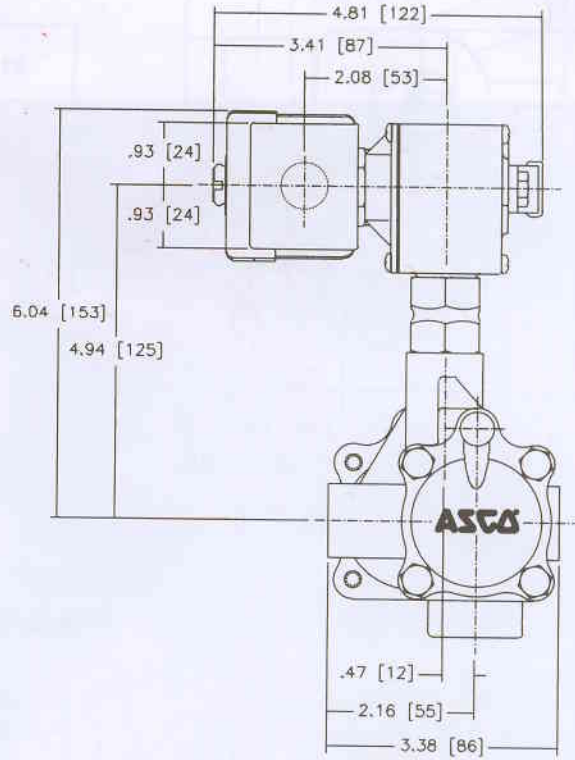
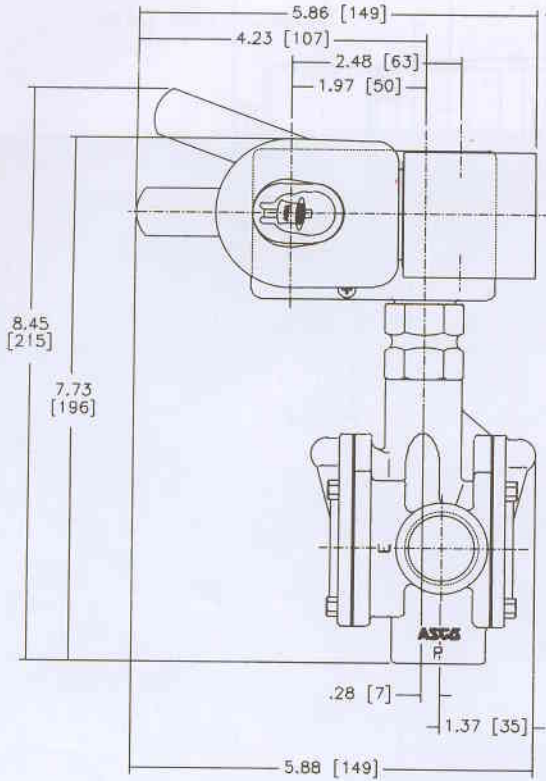


### 结构参考号:2



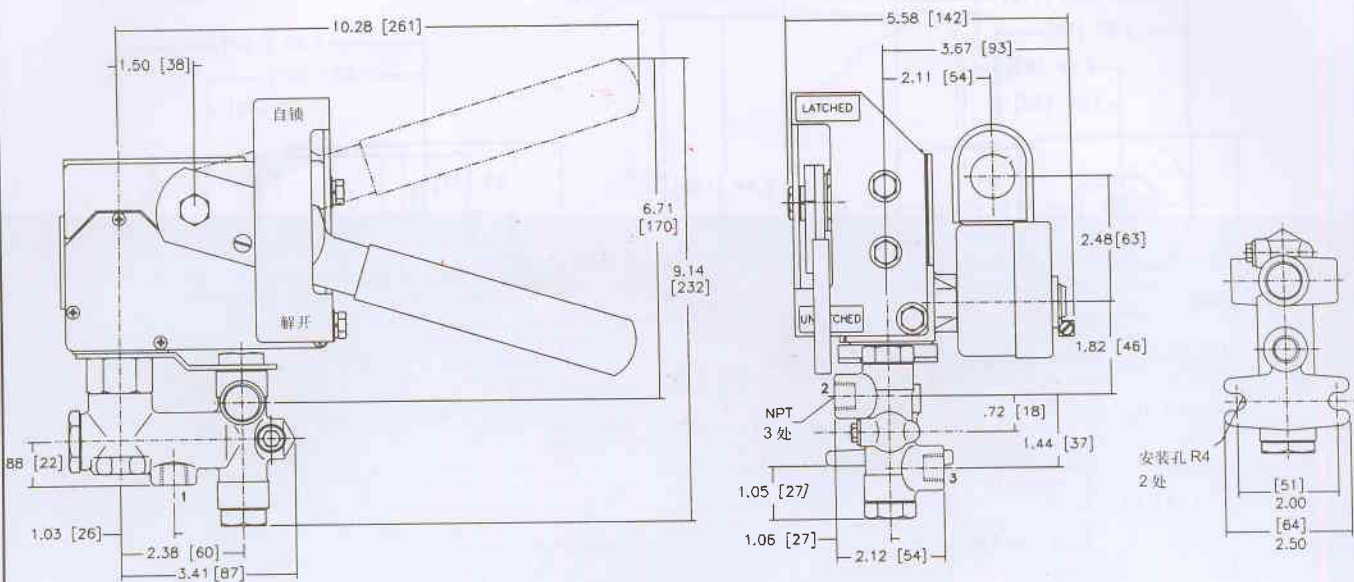
尺寸: (mm)

结构参考号:3

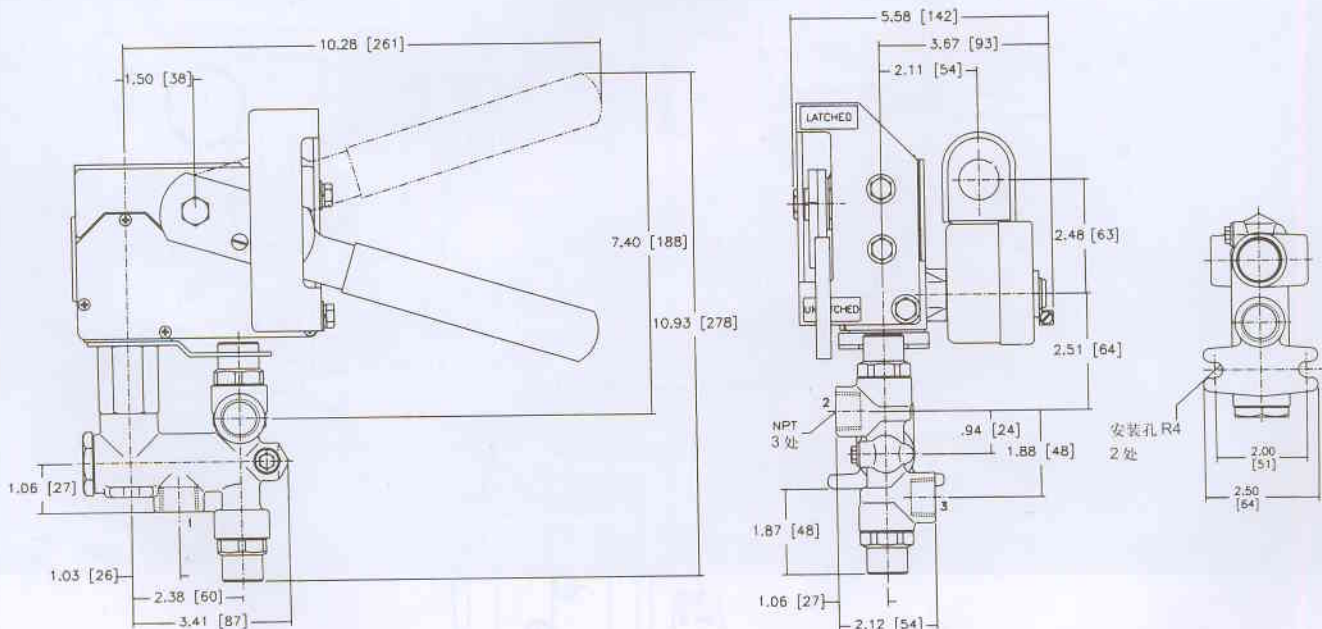


尺寸: (mm)

### 结构参考号:4 ①



### 结构参考号:5 ①

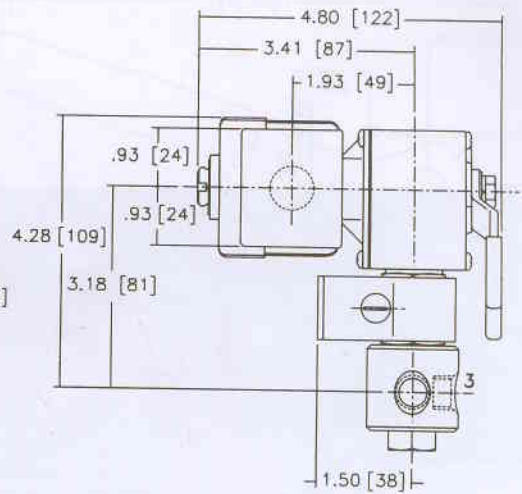
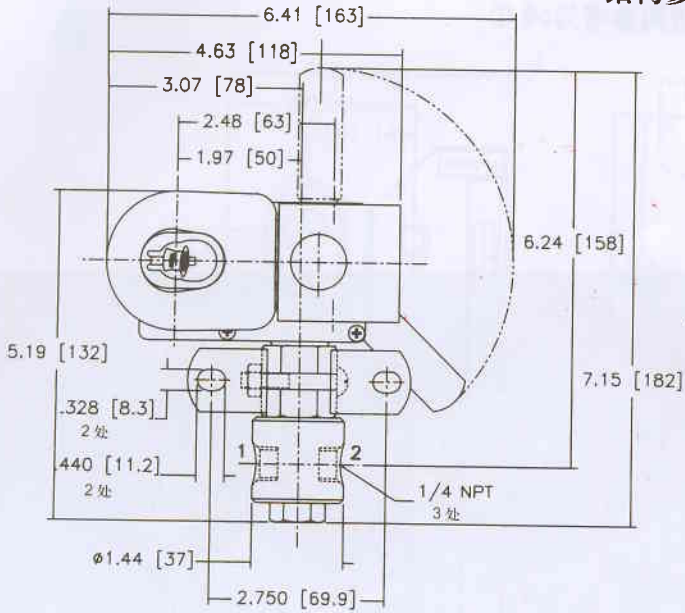


重要: 阀安装时, 手动复位操作器须垂直、向上安装

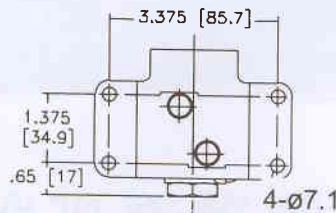
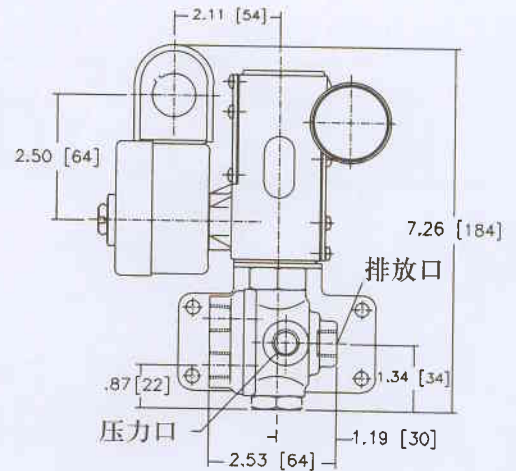
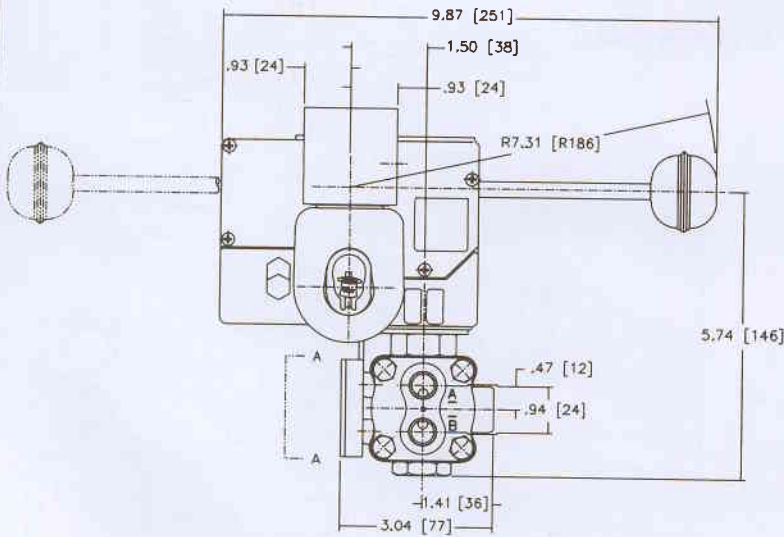


尺寸: (mm)

结构参考号:6



结构参考号:7



局部视图 A-A

①重要: 阀带手动复位操作器, 须垂直向、上安装

尺寸: (mm)

结构参考号:8

