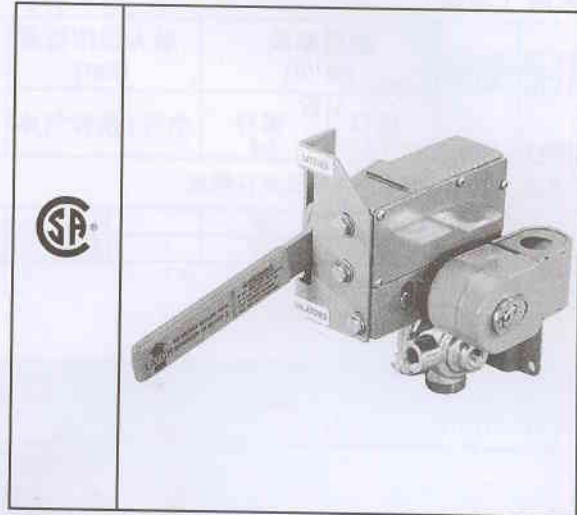


特点

- 有 ASCO 8342 系列加强型 (1/4" 和 3/8" NPT) 手动复位系列和 8344 (1/2" 至 1" NPT) 手动复位系列。
- 接口为 1/8" 和 3/8" NPT 的电磁阀为直动式, 以获得同类规格中最大流量。
- 接口为 1/2" 至 1" NPT 的电磁阀结构为提升型。以获得大流量和良好的关闭密封型。
- 一旦跳闸, 只能手动复位到自动操作。
- 有通电跳闸 (得电时跳闸), 无电压释放 (失电时跳闸) 或自由控制三种结构。
- 可提供本安型结构。

详见控制阀章节。



结构

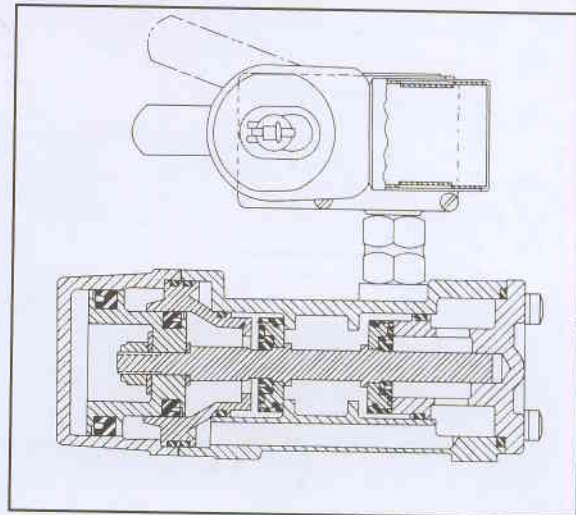
和介质接触的电磁阀零、部件	
阀体	黄铜
阀杆	303 不锈钢
弹簧	302 不锈钢
先导阀座	CA(若有此结构)
阀盘, 隔膜, 阀座	PTFE,FKM 或 NBR(如表格所示)

电气

标准线圈绝缘等级	额定功率、功耗				备用线圈零件型号	
	DC	AC			AC	DC
	W	W	维持 VA	启动 VA		
F	-	20	45	96	99257	-
H	36.2	-	-	-	-	222184

标准电压: 24, 120, 240, 480VAC, 60Hz; 6, 12, 24, 120, 240VDC。定货时, 须特别注明。其他电压等级可按需提供。

注: 125, 250VDC 为电厂用蓄电池电压, 可提供其他特殊规格用于电厂先导控制阀。请向当地 ASCO 销售处咨询。



线圈外壳

标准: Red-Hat 金属线圈外壳。

Types 1 通用接线盒。

选项: Types 3, 7 (C, D) 和 9 防爆、防水型 (订货时, 在型号前加前缀 "EF") 其他可选项参照选项特点章节。

额定环境温度范围:

AC: -29°C 至 40°C。

详见技术章节。

认可:

CSA 认证。某些结构满足 ISA S71.03C2 冲击和振动标准。

详见技术章节。

操作选型

通电跳闸 — 电磁阀失电时, 转动自锁位置。当得到一个连续或瞬间 (0.3S 以上) 的电信号时, 电磁阀跳闸。跳闸后, 可以手动循环开/关电磁阀, 但一旦电磁阀再次失电, 必须手动复位。

无电压释放 — 电磁得电时, 转到自锁位置。失电时, 电磁阀跳闸。跳闸后, 可以手动循环开/关电磁阀, 但一旦电磁阀再次得电, 必须手动复位。

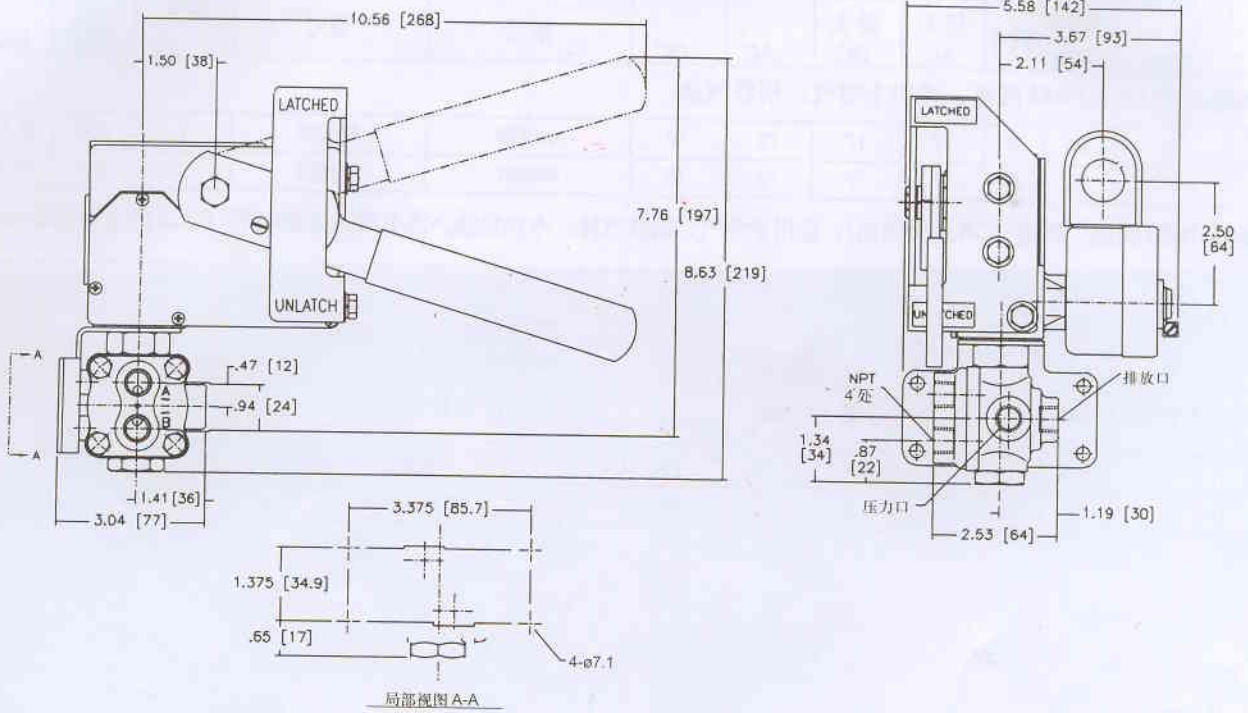
自由控制 — 电磁阀得电时, 转到自锁位置。失电时, 电磁阀跳闸。失电时, 不能手动循环开/关电磁阀, 只有在得电时, 才可以手动循环开/关电磁阀和复位。

规格 (公制)

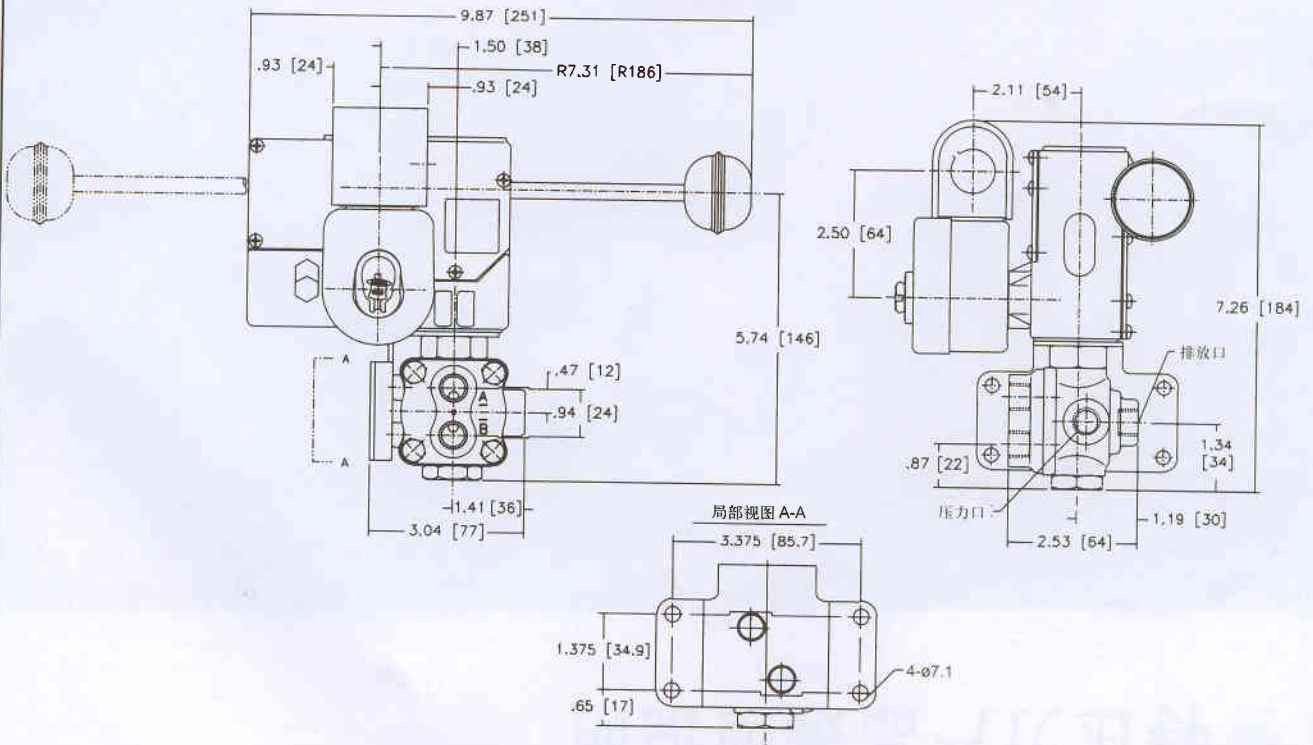
管径 (ins.)	通径 (mm)	流量 系数 (m3/h)	操作压差(bar)			最高介质及 温度℃		无电压释放 型号	通电跳闸 型号	结构参 考号	线圈额定功率 和绝缘等级	
			最小	最大 AC	最大 DC	AC	DC				AC	DC
黄铜阀体, PTFE, FKM 阀座, 适用于空气, 惰性气体。												
1/4	5	.60	0	17	17	70	70	8408B6	8410B6	1	20/F	36.2/H
3/8	5	.60	0	17	17	70	70	8408B7	8410B7	1	20/F	36.2/H
黄铜阀体, NBR 阀座、阀盘 (CA 先导阀座), 适用于空气, 惰性气体, 水和轻油。这类阀满足 ISA S71.03C2 冲击和振动标准												
1/2	10	1.89	0.7	17	17	92	92	8408A8	8410A8	4	20/F	36.2/H
3/4	19	4.80	0.7	17	17	92	92	8408A9	8410A9	3	20/F	36.2/H
1	19	4.80	0.7	17	17	92	92	8408A10	8410A10	3	20/F	36.2/H
黄铜阀体, PTFE+FKM 阀座、阀盘, 适用于空气								自由控制结构				
1/4	5	.60	0	9	9	70	70	8047A1		2	20/F	36.2/H
3/8	5	.60	0	9	9	70	70	8047A2		2	20/F	36.2/H

尺寸: (mm)

结构参考号:1



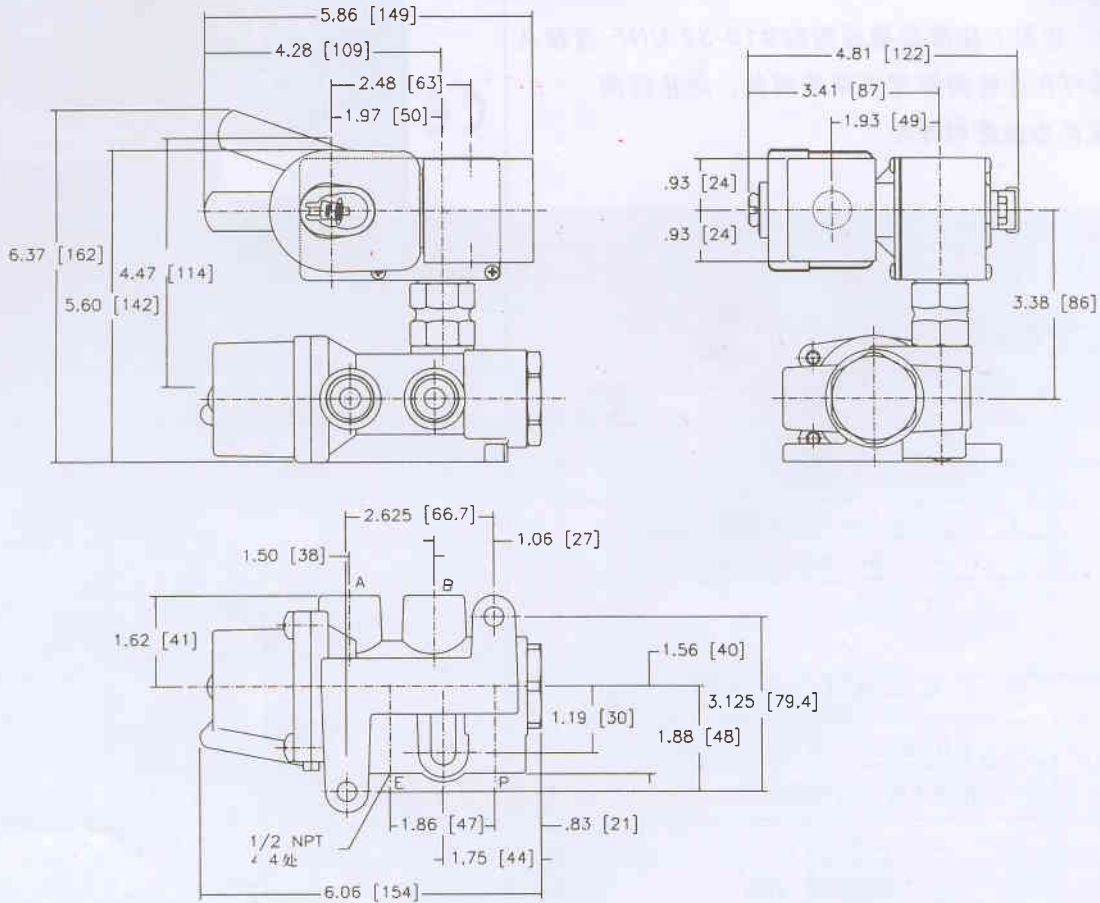
结构参考号:2



重要: 阀带手动复位操体器, 须垂直、向上安装。

尺寸: (mm)

结构参考号:3
无源释放



结构参考号:4
电动跳闸

