



## 特点

- 对腐蚀性介质有较高的抗腐蚀能力, TFE 材料结构可有效防止化学腐蚀
- PTFE 隔膜将零件和介质隔开
- 190 系列为单独一个阀。而 330 系列是相同的 190 阀安装在 2 位、3 位或 4 位的底板上的集成, 主要用于套色版印刷, 溶剂选择和过程取样
- 磁性自锁结构可在失电情况下保持阀位, 防止线圈过热, 以及延长电池使用寿命

## 结构

和介质接触的电磁阀零、部件

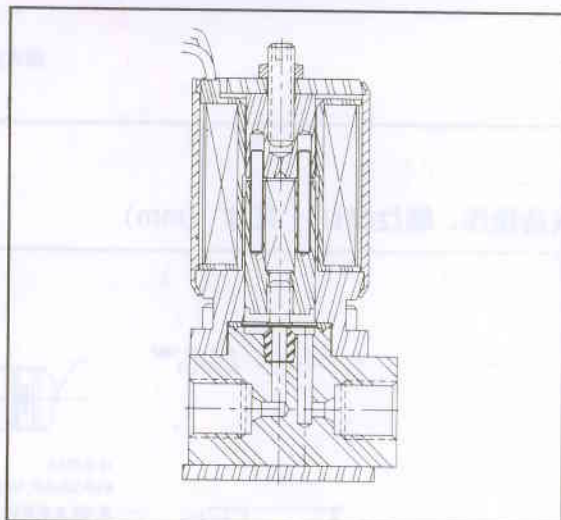
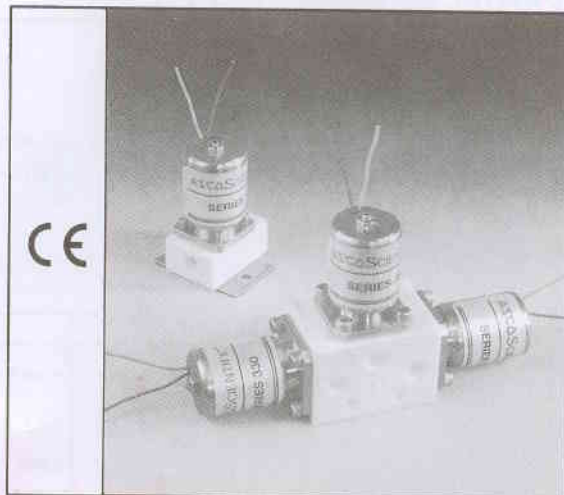
阀体	PTFE
阀盘	CTFE
隔膜	PTFE

## 电气

标准电压	12,24 VDC+ 10%, -5%
功耗	2.9~3.8W (自锁型为 12W)
工作制	连续工作 (自锁型为间歇工作)
线圈耐温	180°C
电气连接	26 gage 引线

## 阀

响应时间	额定电压 (2W 线圈) ~ 5 ms
内容容积	接口 1 到阀座 (不包括接口): 0.02CC 接口 2 到阀座 (不包括接口) 0.052CC 选项
选项	• 磁性自锁 • 单个阀或 2,3,4 个阀组合而成



## 温度范围:

环境及介质温度

连续工作: 0°C 至 25°C

间隙工作: 高达 40°C

## 认可:

满足 CE 规程

## 结构选择

可提供多种结构选择, 包括: 多种电压等级, 电气接头和结构材料。ASCO/Angar 能为你的特殊应用度身定制。请向当地 ASCO 销售处索取更多信息

## 规格 (公制)

接口	通径 (mm)	流量系数 (m <sup>3</sup> /hr)	最大压力 (bar)	型号	阀数量	额定功率 (在 20°C 条件下)	重量 (g)
<b>2 通, 常闭 (失电时关闭)</b>							
1/4 - 28 UNC 平底	1.57	.026	2	1902xxS30	1	2.9 (12VDC), 3.8 (24VDC)	57
1/4 - 28 UNC 平底	1.57	.026	2	3302xxS302	2	2.9 (12VDC), 3.8 (24VDC)	117
1/4 - 28 UNC 平底	1.57	.026	2	3302xxS303	3	2.9 (12VDC), 3.8 (24VDC)	183
1/4 - 28 UNC 平底	1.57	.026	2	3302xxS304	4	2.9 (12VDC), 3.8 (24VDC)	276
<b>2 通, 带自锁</b>							
1/4 - 28 UNC 平底	1.57	.026	2	1902xxL30	1	12*	57
1/4 - 28 UNC 平底	1.57	.026	2	3302xxL302	2	12*	117
1/4 - 28 UNC 平底	1.57	.026	2	3302xxL303	3	12*	183
1/4 - 28 UNC 平底	1.57	.026	2	3302xxL304	4	12*	276

注: 型号内“xx”表示电压

\* 自锁电磁阀专用于间歇工作。为了使阀动作, 需 20~30ms 持续电压。一旦动作, 无需额外电源, 即可保持阀位。

\*\* S-500 接口和 Angar X 接头相配

## 型号描述和选项

<b>3302</b>	<b>XX</b>	<b>S30</b>	<b>2</b>
基本型号 (第一部分)	电压 -12(DC) -24(DC)	基本型号 (第二部分)	阀数量 -2 -3 -4

## 如何创立型号

- 选择基本型号
- 第 5,6 位数以“xx”表示处标注电压等级
- 加上阀数量 (仅限于 330 系列)

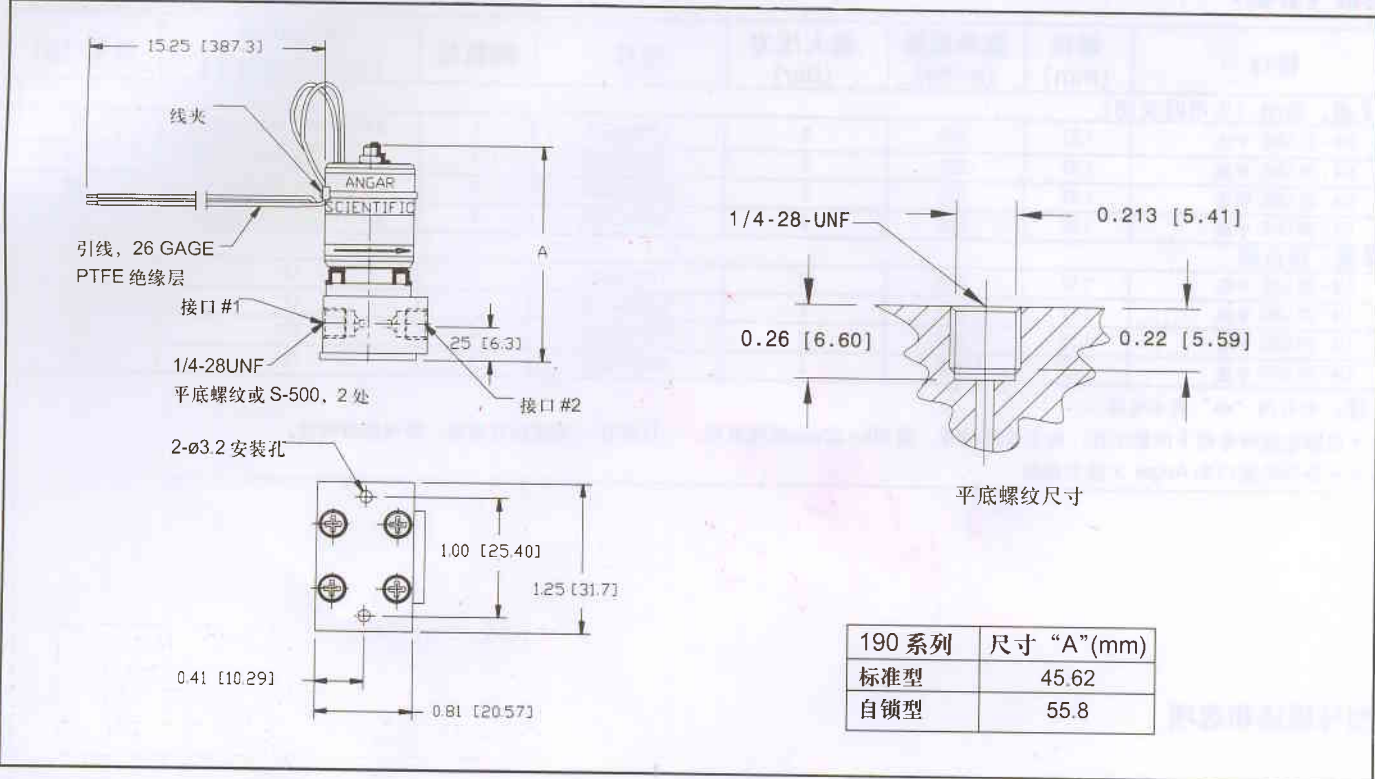
## 举例

190212S30 = 2 通, 常闭, 1/4-28UNF 平底螺纹接口电磁阀, 线圈电压 / 功率: 12VDC/2.9W

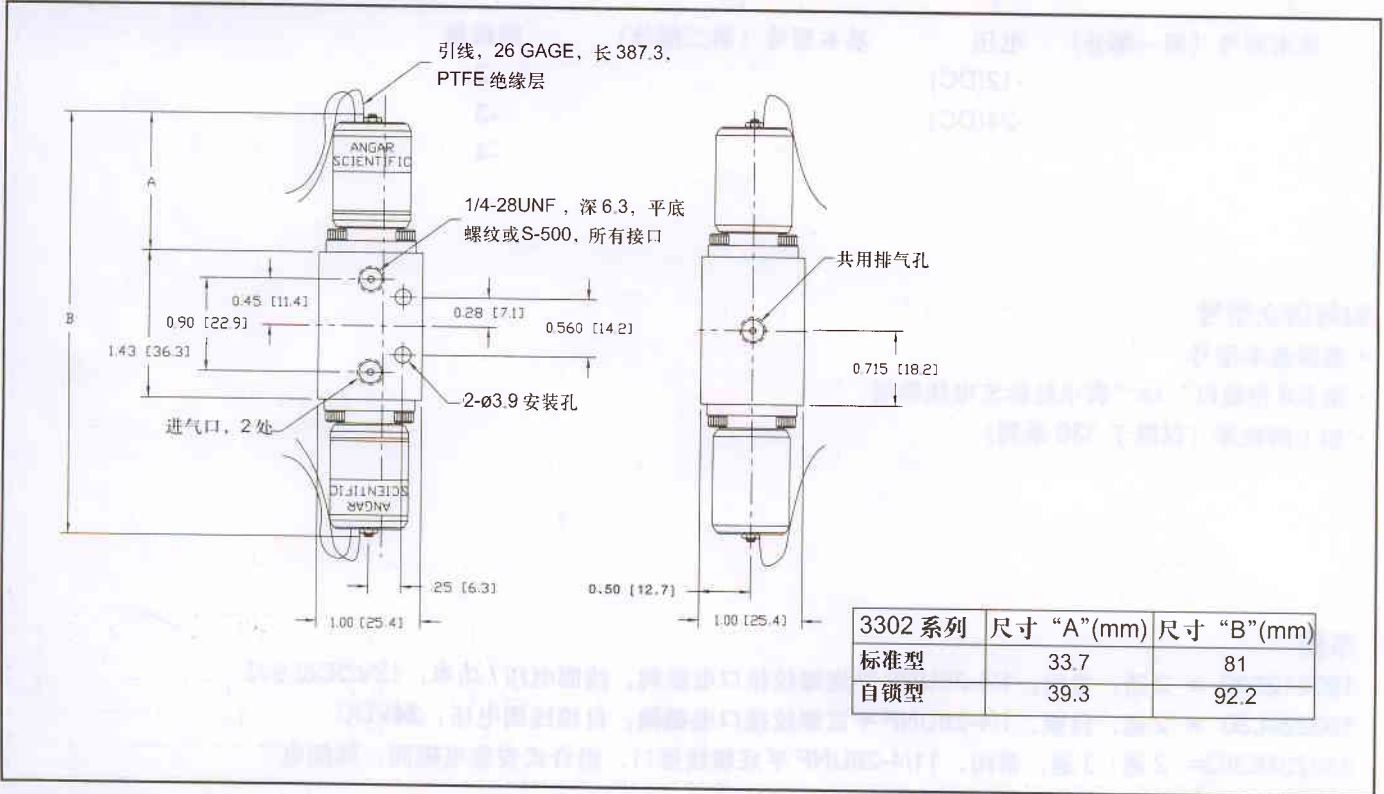
190224L30 = 2 通, 自锁, 1/4-28UNF 平底螺纹接口电磁阀, 自锁线圈电压: 24VDC

330224S303= 2 通 / 3 通, 常闭, 1/4-28UNF 平底螺纹接口, 组合式安装电磁阀, 线圈电压 / 功率: 24VDC/3.8W

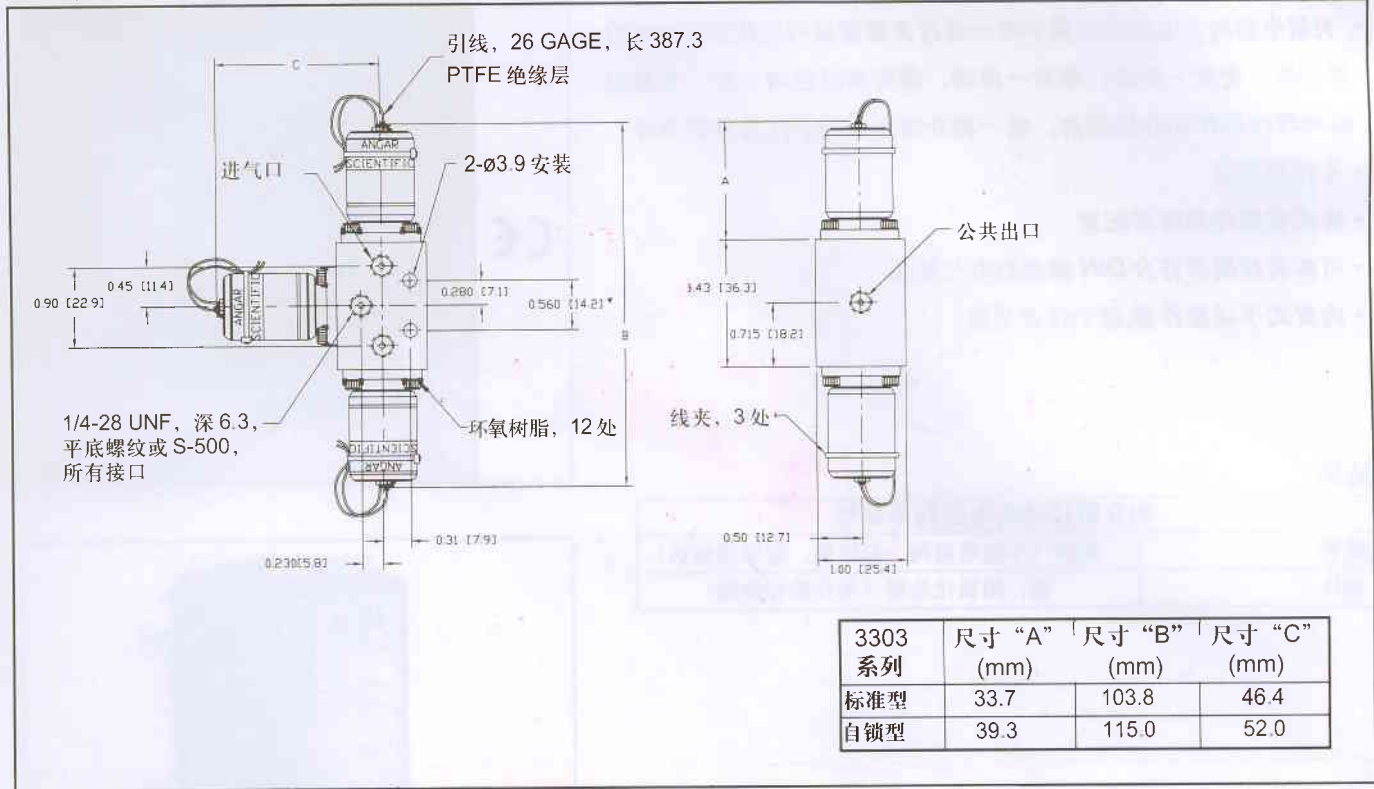
## 190 系列：尺寸 (mm)



## 330 系列，2 个阀组合：尺寸 (mm)



### 330 系列, 3 个阀组合: 尺寸 (mm)



### 303 系列, 4 个阀组合: 尺寸 (mm)

