

AMI

水管温度传感器附件



应用

回水和供水管道水温测量的套管，可配套使用在电子温度传感器和变送器上。

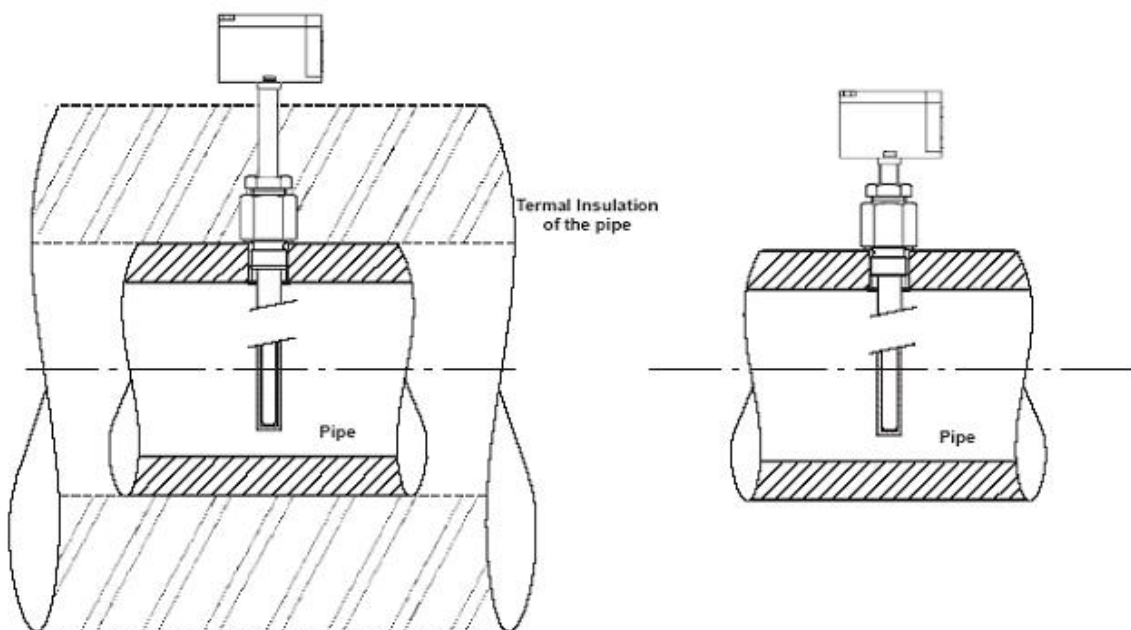
订货型号

名称	描述/选项	
AMI		标准型号: AMI-O5-S1
	03	套管插入水管深度 03cm
	05	套管插入水管深度 05cm
	10	套管插入水管深度 10cm
	15	套管插入水管深度 15cm
	NB	黄铜镀镍
	S1	不锈钢等级 304
	S2	不锈钢等级 316

安装

将套管安装在水管上

- 焊接 G1/2 的螺母到水管上（根据压力范围使用密封剂），然后将套管顺时针安装到螺母上。



技术规范

工况	黄铜镀镍套管 气候条件 温度 管道压力	To IEC 721-3-3 class 3 K5 400°C 16PN.
	不锈钢套管 气候条件 温度 管道压力	To IEC 721-3-3 class 3 K5 600°C 40PN.
标准	CE 公认标准 EMC 标准	EN 61 000-6-1/ EN 61 000-6-3
外型	尺寸 [mm]	外表: 32 x 27 +YY (H x W) 探针: Ø12 x YY
	重量 (标准净重)	100 g

结构尺寸 [mm]

