

ANWENDUNGEN

- ◇ Schiffbau
- ◇ Motorenbau
- ◇ Schienenfahrzeuge
- ◆ **Maschinenbau**
- ◇ Hydraulik
- ◇ HLK
- ◇ Kältetechnik
- ◇ Prozess Techn.
- ◇ Wasseraufbereitung
- ◇ Autoindustrie
- ◇ Prüfstände
- ◇ Ex
- ◇ Lebensmittelindustrie
- ◇ Autoklaven
- ◆ **Mittelspannungstechnik**

APPLICATIONS

- ◇ Construction navale
- ◇ Constr. de moteurs
- ◇ Véhicules sur rail
- ◆ **Machines-outils**
- ◇ Hydraulique
- ◇ CVC
- ◇ Réfrigération
- ◇ Techn. de procédés
- ◇ Traitement de l'eau
- ◇ Industrie automobile
- ◇ Banc d'essai à frein
- ◇ Ex
- ◇ Industrie alimentaire
- ◇ Autoclavage
- ◆ **Techn. moyenne tension**

APPLICATIONS

- ◇ Shipbuilding
- ◇ Engine manufacturing
- ◇ Railways
- ◆ **Machine tools**
- ◇ Hydraulics
- ◇ HVAC
- ◇ Refrigeration
- ◇ Process technology
- ◇ Water treatment
- ◇ Automotive industry
- ◇ Test benches
- ◇ Ex
- ◇ Food Industry
- ◇ Autoclaves
- ◆ **Medium voltage technology**



HAUPTMERKMALE

Druckschalter und Gasdichtewächter

- ◆ Fühler: Balg
- ◆ Messbereich: -0.3...1.3 bis 1...10 bar
- ◆ Ausgang: potentialfreier Umschaltkontakt
- ◆ Schaltdifferenz: nicht einstellbar
- ◆ Schalterpunkt: Werkskalibrierung
- ◆ Reproduzierbarkeit: ± 1.0 % d.S. typ.
- ◆ EN60730-1/ EN60730-2-6: Typ 2.B.H

CARACTÈRES DISTINCTIFS

Interrupteur à pression et contrôleur de densité pour gaz

- ◆ Capteur: soufflet
- ◆ Plage de mesure: -0.3...1.3 à 1...10 bar
- ◆ Sortie: inverseur libre de potentiel
- ◆ Différentiel de l'interrupteur: non ajustable
- ◆ Seuil: ajustage à l'usine
- ◆ Reproductibilité: ± 1.0 % E.M. typ.
- ◆ EN60730-1/ EN60730-2-6: Typ 2.B.H

MAIN CHARACTERISTICS

Pressure switch and gas density controller

- ◆ Sensor: bellows
- ◆ Measuring range: -0.3...1.3 to 1...10 bar
- ◆ Output: floating change-over contact
- ◆ Switching differential: not adjustable
- ◆ Switching point: adjustment in factory
- ◆ Repeatability: ± 1.0 % FS typ.
- ◆ EN60730-1/ EN60730-2-6: Typ 2.B.H

VORTEILE

- ◆ Kompakte Bauform
- ◆ Flachstecker (IEC) 2.8 x 0.5 mm
- ◆ Beliebige Einbaulage
- ◆ Werkskalibrierung
- ◆ Leckrate <math> < 10^{-7}</math> mbar·l/s

AVANTAGES PRINCIPAUX

- ◆ Construction compacte
- ◆ Clips plats (IEC) 2.8 x 0.5 mm
- ◆ Position de montage libre
- ◆ Ajustage à l'usine
- ◆ Coefficient de fuite <math> < 10^{-7}</math> mbar·l/s

MAIN FEATURES

- ◆ Compact construction
- ◆ Receptacle for tabs (IEC) 2.8 x 0.5 mm
- ◆ Any positioning
- ◆ Adjustment in factory
- ◆ Leakage <math> < 10^{-7}</math> mbar·l/s

BESTELLINFORMATION / INFORMATION POUR LA COMMANDE / ORDERING INFORMATION

Varianten Code/ Codification de variantes/ Custom build code		XXX	XXXX	XXXX	XX	XX	..
1-Stufen Druckschalter/ Interrupteur à pression à 1-étage/ 1-stage pressure switch		987					
2-Stufen Druckschalter/ Interrupteur à pression à 2-étage/ 2-stage pressure switch		988					
Mikroschalter¹⁾	Standard			(IP67)	42		
Microrupteur¹⁾	Goldkontakte/ Contacts dorés/ Gold plated contacts			(IP67)	84		
Microswitch¹⁾							
¹⁾ Schaltdifferenz/ Différentiel de l'interrupteur/ Switching differential: nicht einstellbar/ non ajustable/ Not adjustable							
Bereich	-0.3 ... 1.3	Überdruck max.	-1... 4	Berstdruck	10		72
Plage	0 ... 1.6	Supression	-1... 4	Pression destruction	10		73
Range	0 ... 2.5	Over pressure	-1... 4	Burst pressure	10		75
	0 ... 4.0		-1... 6		10		76
[bar]	1 ... 10.0	[bar]	-1... 15	[bar]	15		78
Fühler	Bereich	Material Balg		Material Druckanschluss			
Capteur	Plage	Matériel soufflet		Matériel raccord de pression			
Sensor	Range	Material bellows		Material pressure connection			
Mit O-Ring Nut	73,75	1.4301 (AISI 304)		1.4301 (AISI 304)			847
Avec cannelure pour O-Ring	76						846
With groove for O-Ring							
Ohne O-Ring Nut	72,73,75	Bronze (CuSn6)		Messing (CuZn39Pb3)			947
sans cannelure pour O-Ring	76			Laiton (CuZn39Pb3)			946
Without groove for O-Ring	78			Brass (CuZn39Pb3)			945
Mit O-Ring Nut	72,73,75	Bronze (CuSn6))		Messing (CuZn39Pb3)			949
Avec cannelure pour O-Ring	76			Laiton (CuZn39Pb3)			948
With groove for O-Ring	78			Brass (CuZn39Pb3)			939
Kennziffer	Wird von Trafag festgelegt/ Défini spécifié par Trafag/ Specified by Trafag						XX
Code							
Code number							
Befestigung	Direkt am Fühler						00
Fixation	Directement à capteur						
Mounting	Direct on sensor						

Zubehör Flachsteckhülsen (2.8x0.5mm) und Isolierkappen (2 x 6Stk) **09**
Accessoires clips femelles plats (2.8x0.5mm) et boîtiers pour clips femelles plats (2x 6pcs)
Accessories receptacle for flat plugs (2.8x0.5mm) and insulator for flat plugs (2x 6pcs)

Schaltpunkt Schalter I - Unterer Schaltpunkt : steigend sinkend
Seuil Interrupteur I - Seuil inférieur :²⁾ par hausse ↗ par baisse ↘
Switching point Switch I - Lower switching point : increasing decreasing

Schalter II - Oberer Schaltpunkt : steigend sinkend
 Interrupteur II - Seuil supérieur :²⁾ par hausse ↗ par baisse ↘
 Switch II - Upper switching point : increasing decreasing

²⁾ Mess-Einheit/ Unité de mesure/ Measurement unit kPa, bar, MPa, psi (abs., rel.)

Dämpfungselemente und Snubber/ Eléments d'amortissement et Snubber/ Damping elements and Snubber:
 siehe Datenblatt/ voir spécification /see specification sheet H72258



Trafag entwickelt und produziert auch speziell auf Ihre Bedürfnisse zugeschnittene Produkte. Bitte fragen Sie uns an.
 Trafag développe et fabrique des produits adaptés à vos besoins spécifiques en se basant sur votre cahier des charges. Contactez-nous s.v.p.
 Trafag develops and manufactures customized products according to your specifications to meet your requirements. Please contact us.

SPEZIFIKATIONEN

HAUPTMERKMALE

Fühler: Balg
Messbereich: -0.3...1.3 bis 1...10 bar
Ausgang: potentialfreier Umschaltkontakt
Schaltdifferenz: nicht einstellbar
Schaltpunkt: Werkskalibrierung
Anwendung: Druckschalter und Gasdichtewächter
EN60730-1/ EN60730-2-6: Typ 2.B.H

GENAUIGKEIT (@ 20°C)

Reproduzierbarkeit Fühler: ± 1.0 % d.S. typ.
Schaltdifferenz: siehe Tabelle

MIKROSCHALTER

Schaltleistung: siehe Tabelle
Isolationswiderstand: > 2 MΩ, 500 VDC
Spannungsfestigkeit: 2 kV gegenüber Masse
Lebensdauer (mechanisch) 2 Mio. Lastspiele

ELEKTRISCHER ANSCHLUSS

Flachstecker: IEC 2.8 x 0.5 mm
0.75...1mm²

UMGEBUNGSBEDINGUNGEN

Betriebstemperatur: -25...+70°C
Medientemperatur: -25...+80°C
Lagertemperatur: -40...+80°C
Schutzart: IP40
Feuchtigkeit: max. 95 % relativ
Vibration:
5...100 Hz: 2 g
Stoß: 50g/ 11ms

MECHANISCHE DATEN

Material
Fühler: siehe Bestellinformation
Gehäuse: PBTP, Crastin
Anziehdrehmoment: max. 25 Nm
Einbaulage: beliebig
Gewicht: ~ 110 g

SPÉCIFICATIONS

CARACTÈRES DISTINCTIFS

Capteur: soufflet
Plage de mesure: -0.3...1.3 à 1...10 bar
Sortie: inverseur libre de potentiel
Différentiel de l'interrupteur: non ajustable
Seuil: ajustage à l'usine
Application: Interrupteur à pression et Contrôleur de densité pour gaz
EN60730-1/ EN60730-2-6: Typ 2.B.H

PRÉCISION (@ 20°C)

Reproductibilité capteur: ± 1.0 % E.M. typ.
Différentiel de l'interrupteur: voir tableau

MICRORUPTEUR

Pouvoir de coupure: voir tableau
Résistive d'isolation: > 2 MΩ, 500 VDC
Rigidité diélectrique: 2 kV contre la masse
Durée de vie (mécanique) 2 Mio. cycles

CONNECTION ÉLECTRIQUE

Clips femelles plats: IEC 2.8 x 0.5 mm
0.75...1mm²

CONDITIONS D'ENVIRONNEMENT

Température de service: -25...+70°C
Température de médias: -25...+80°C
Temp. de stockage: -40...+80°C
Protection: IP40
Humidité: max. 95 % relatif
Vibration:
5...100 Hz: 2 g
Choc: 50g/ 11ms

SPÉCIFICATIONS MÉCANIQUES

Matériau
Capteur: voir information pour la commande
Boîtier: PBTP, Crastin
Couple de serrage: max. 25 Nm
Montage: toute position
Poids: ~ 110 g

SPECIFICATIONS

MAIN CHARACTERISTICS

Sensor: bellows
Measuring range: -0.3...1.3 to 1...10 bar
Output: floating change-over contact
Switching differential: not adjustable
Switching point: adjustment in factory
Application: Pressure switch and Gasdensity controller
EN60730-1/ EN60730-2-6: Typ 2.B.H

ACCURACY (@ 20°C)

Repeatability sensor: ± 1.0 % FS typ.
Switching differential: see table

MICROSWITCH

Rating: see table
Resistance of insulation: > 2 MΩ, 500 VDC
Dielectric strength: 2 kV terminal ground
Life time (mechanical) 2 Mio. cycles

ELECTRICAL CONNECTION

Flat plugs: IEC 2.8 x 0.5 mm
0.75...1mm²

ENVIRONMENTAL CONDITIONS

Operating temperature: -25...+70°C
Media temperature: -25...+80°C
Storage temperature: -40...+80°C
Protection: IP40
Humidity: max.95 % relative
Vibration:
5...100 Hz: 2 g
Shock: 50g/ 11ms

MECHANICAL DATA

Material
Sensor: see ordering information
Housing: PBTP, Crastin
Mounting torque: max. 25 Nm
Installation: any position
Weight: ~ 110 g

Bereich/ Plage/ Range [bar]	-0.3...1.3	0...1.6	0...2.5	0...4	1...10
Einstell-Toleranz Tolérance d'ajustage Tolerance of setting					
[bar]	±0.08	±0.08	±0.12	±0.16	±0.2
Einstellbarer Druckbereich Etendue des seuils ajustable Range of adjustable setpoints					
steigend/ par hausse/ increasing sinkend/ par baisse/ decreasing	-0.3...1.4 -0.4...1.3	0.2...1.7 0.1...1.6	0.3...3.2 0.1...3.0	0.4...4.8 0.1...4.5	0.5...11 ³⁾ 0.2...10 ³⁾

³⁾ Schaltpunktdifferenz max./ Différence du seuil max./ Switching point difference: 2 bar

SCHALTDIFFERENZ (typ.) / DIFFÉRENTIEL DE L'INTERRUPTEUR (typ.) / SWITCHING DIFFERENTIAL (typ.)

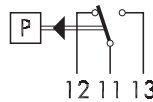
Balgfühler Capteur soufflet Bellows sensor	Bereich/ Plage/ Range [bar]					
	-0.3...1.3	1...1.6	0...2.5	0...4	1...10	
Mikroschalter/ Microrupteur/ Microswitch	42/84	0.1	0.1	0.2	0.3	0.6
P max.	-1...4	-1...4	-1...4	-1...6	-1...15	

Schaltdifferenz [bar]: fester Wert, nicht einstellbar
Différentiel de l'interrupteur [bar]: valeur fixe, non ajustable
Switching differential [bar]: fixed value, not adjustable

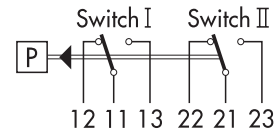
ELEKTRISCHE DATEN SCHALTER / SPÉCIFICATIONS ÉLECTRIQUE DE L'INTERRUPTEUR / ELECTRICAL DATA SWITCH

Typ Type Type	Merkmale Caractéristiques Features	Schaltleistung ⁴⁾ Pouvoir de coupure Rating			
		AC		DC	
42 (IP67) Standard	Silberkontakte Contact en argent Silver contacts	250 V	6 (1) A	220 V 110 V 60 V 24 V 12 V	0.25 (0.1) A 0.5 (0.2) A 1(0.5) A 3 (2) A 6 (6) A
84 (IP67)	Mit Goldkontakten, geeignet für eigensichere Schaltkreise Avec contacts dorés, approprié aux circuits de contrôle à sécurité intrinsèque Gold plated contacts, suitable for intrinsically safe control circuits	max. 30 V 0.1 (0.1) A min. 5 V 5 mA			

⁴⁾ Ohmsche Last (Induktive Last)
Charge ohmique (Charge inductive)
Resistive Load (Inductive Load)

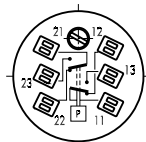
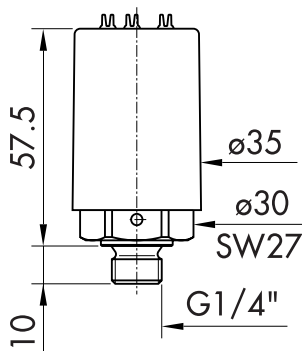


987

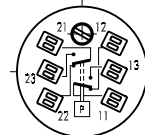
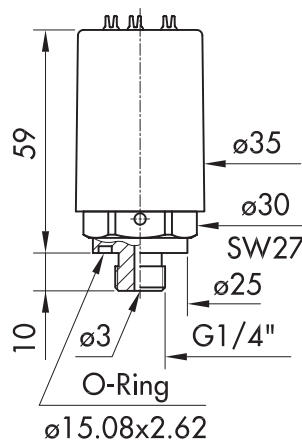


988

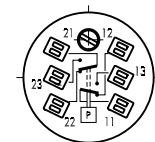
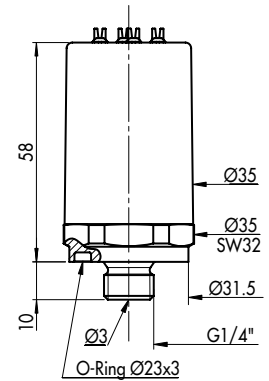
MASSBILDER / COTES D'ENCOMBREMENT / DIMENSIONS



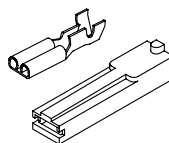
987/988.XXXX.945/946/947
Standard



987/988.XXXX.939/948/949
O-Ring, nicht im Lieferumfang enthalten
O-Ring, n'est pas contenu dans la livraison
O-Ring, is not included



987/988.XXXX.846/847
O-Ring, nicht im Lieferumfang enthalten
O-Ring, n'est pas contenu dans la livraison
O-Ring, is not included



Zubehör/Accessoires/Accessories 09

K 1bbYf 5i tca UHw9ei Jda Ybh7C %z@B Tel +, * +) , *%+(\$+\$, Fax +, * +) , *%+(\$+\$, www.k b!Ui tte.com

ÄNDERUNGEN VORBEHALTEN - SOUS RÉSERVE DE MODIFICATIONS - SUBJECT TO CHANGE