

BESTELLINFORMATION / INFORMATION POUR LA COMMANDE / ORDERING INFORMATION

Varianten Code/ Numéro de variantes/ Custom build code				8877	XX	0062.00	73	00
Bereich	0 ... 6	Überdruck	max. 12					77
Plage	0 ... 10	Surpression	20					78
Range	0 ... 16	Over pressure	32					79
[bar]		[bar]						
Sonderbereich nach Kundenwunsch, z. B.:				0 ... +12 bar				
plage sur demande du client, p. ex.:								XX
customized ranges on request, e.g.:								
Druckanschluss		Nippel/ Nipple/ Nipple:	Ø4.2 x 8					62
Raccord de pression								
Pressure connection								
Ausgangssignal	Output	Load resistance	I_{SUPPLY}	U_{SUPPLY}				
Signal de sortie	0.5 ... 4.5VDC	$\geq 5 k\Omega$	$\leq 10 mA$	5VDC $\pm 0.25 VDC$	rationetrisch/rationétrique/rationetric			73
Output								



Trafag entwickelt und produziert auch speziell auf Ihre Bedürfnisse zugeschnittene Produkte. Bitte fragen Sie uns an.
Trafag développe et fabrique des produits adaptés à vos besoins spécifiques en se basant sur votre cahier des charges. Contactez-nous s.v.p.
Trafag develops and manufactures customer-engineered products according to your specifications to meet your requirements. Please contact us.

SPEZIFIKATIONEN

HAUPTMERKMALE

Sensor: Dünnfilm auf Stahl (s. Material)
Messbereich: 0...6 bis 0...16 bar
Ausgangssignal: 0.5...4.5 VDC (ration.)

GENAUIGKEIT

TFB @ -25...+100°C: ¹⁾ ± 1.25 % d.S. typ.
Genauigkeit @ +25°C: ¹⁾ ± 0.5 % d.S. typ.
NLH @ +25°C (BSL durch 0): ± 0.2 % d.S. typ.
TK Nullpunkt und Spanne: ± 0.01 % d.S./K typ.
Langzeitstabilität
1 Jahr @ +25°C: ± 0.1 % d.S. typ.

ELEKTRISCHE DATEN

Ausgangssignal/ Speisespannung
0.5...4.5 VDC: 5 VDC ratiometrisch
Anstiegszeit: typ. 1 ms/10...90%
Nenndruck

UMGEBUNGSBEDINGUNGEN

Betriebstemperatur: -25...+100°C
Medientemperatur: -25...+100°C
Schutzart: min. IP 40
Feuchtigkeit: max. 95 % relativ
Vibration: 4 g (10...2000 Hz)
Schock: 50g/ 11 ms

EMV-SCHUTZ

Emission: EN/IEC 61000-6-3

MECHANISCHE DATEN

Material
Sensor: 1.4542 (AISI630)
Druckanschluss: 1.4542 (AISI630)
Gehäuse: PBT
Kontaktstifte: CuFe2P verzinkt
Gewicht: ~ 9 g

SPÉCIFICATIONS

CARACTÈRES DISTINCTIFS

Capteur: Couche mince sur acier (voir matière)
Plage de mesure: 0...6 à 0...16 bar
Signal de sortie: 0.5...4.5 VDC (ration.)

PRÉCISION

TEB @ -25...+100°C: ¹⁾ ± 1.25 % E.M. typ.
Précision @ +25°C: ¹⁾ ± 0.5 % E.M. typ.
NLH @ +25°C (BSL par 0): ± 0.2 % E.M. typ.
CT point zéro et écart: ± 0.01 E.M./K typ.
Stabilité à long terme
1 année @ +25°C: ± 0.1 E.M. typ.

SPÉCIFICATIONS ÉLECTRIQUES

Signal de sortie/ Tension d'alimentation
0.5...4.5 VDC: 5 VDC ratiométrique
Sensibilité de réponse: typ. 1 ms/10...90%
pression nominale

CONDITIONS D'ENVIRONNEMENT

Température de service: -25...+100°C
Température de médias: -25...+100°C
Protection: min. IP 40
Humidité: max. 95 % relatif
Vibration: 4 g (10...2000 Hz)
Choc: 50g/ 11 ms

CEM PROTECTION

Emission: EN/CEI 61000-6-3

SPÉCIFICATIONS MÉCANIQUES

Matériau
Capteur: 1.4542 (AISI630)
Raccord de pression: 1.4542 (AISI630)
Boîtier: PBT
Contacts mâle: CuFe2P étamé
Poids: ~ 9 g

SPECIFICATIONS

MAIN CHARACTERISTICS

Sensor: Thin film on steel (see material)
Measuring range: 0...6 to 0...16 bar
Signal output: 0.5...4.5 VDC (ration.)

ACCURACY

TEB @ -25...+100°C: ¹⁾ ± 1.25 % FS typ.
Accuracy @ +25°C: ¹⁾ ± 0.5 % FS typ.
NLH @ +25°C (BSL through 0): ± 0.2 % FS typ.
TC zero point and span: ± 0.01 FS/K typ.
Long term stability
1 year @ +25°C: ± 0.1 FS typ.

ELECTRICAL DATA

Output/Supply voltage
0.5...4.5 VDC: 5 VDC ratiometric
Rise time: typ. 1 ms/10...90%
nominal pressure

ENVIRONMENTAL CONDITIONS

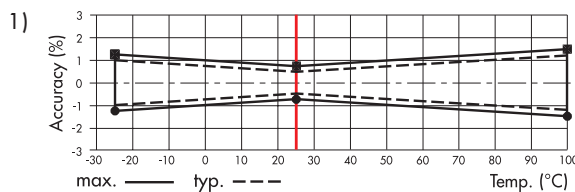
Operating temperature: -25...+100°C
Media temperature: -25...+100°C
Protection: min. IP 40
Humidity: max. 95 % relative
Vibration: 4 g (10...2000 Hz)
Shock: 50g/ 11 ms

EMC PROTECTION

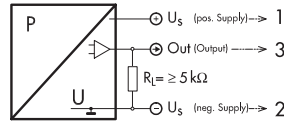
Emission: EN/IEC 61000-6-3

MECHANICAL DATA

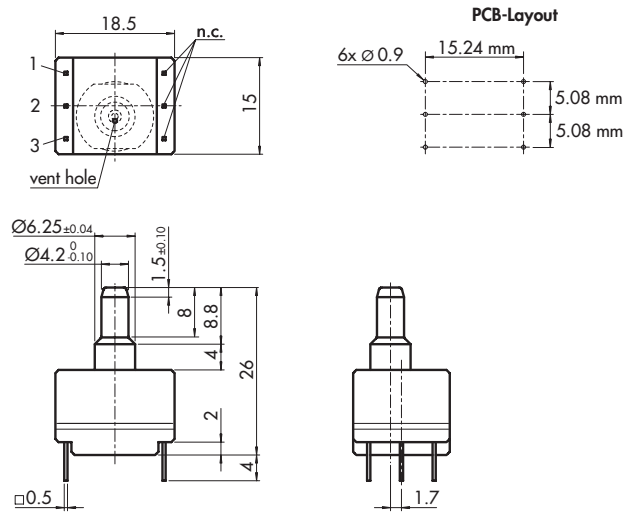
Material
Sensor: 1.4542 (AISI630)
Pressure connection: 1.4542 (AISI630)
Housing: PBT
Male contacts: CuFe2P tin plated
Weight: ~ 9 g



ELEKTRISCHER ANSCHLUSS / RACCORDEMENT ÉLECTRIQUE / ELECTRICAL CONNECTION



MASSBILDER / COTES D'ENCOMBREMENT / DIMENSIONS



BEFESTIGUNG / FIXATION / MOUNTING

