



**BESTELLINFORMATION / INFORMATION POUR LA COMMANDE / ORDERING INFORMATION**

<b>Varianten Code/ Codification des variantes/ Custom build code</b>	XXXXXX.XXX.XX.XX.XXX...
Einfachwächter/ Contrôleur à un étage/ One stage monitor	8716
Zweifachwächter/ Contrôleur à deux étages/ Two stage monitor	8726
Dreifachwächter/ Contrôleur à trois étages/ Three stage monitor	8736
Vierfachwächter/ Contrôleur à quatre étages/ Four stage monitor	8746

<b>Mikroschalter</b>	Grosse Schaltdifferenz/ Interrupteur à grand différentiel/ Big switching differential	20
<b>Microrupteur</b>	Kleine Schaltdifferenz/ Interrupteur à petit différentiel/ Small switching differential	28
<b>Microswitch</b>		

Material<sup>2)</sup>

1.4435/1.4404 | Al

<b>Druckanschluss<sup>1)</sup></b>	G 1/2" a Manometer	G 1/2" m Manomètre	G 1/2" m Gauge	1000	ask us
<b>Raccords de pression<sup>1)</sup></b>	G 1/2" a - G 1/4" i	G 1/2" m - G 1/4" f	G 1/2" m - G 1/4" f	1015	ask us
<b>Pressure connections<sup>1)</sup></b>	G 1/4" a	G 1/4" m	G 1/4" male	1200	ask us
	G 1/4" a (O-Ring)	G 1/4" m (Joint torique)	G 1/4" male (O-ring)	1210	ask us
	G 1/4" a	G 1/4" m	G 1/4" male	1300	ask us
	G 1/4" i	G 1/4" f	G 1/4" female	1500	ask us
	Flanschanschluss	Connexion à bride	Flange connection	2XXX	4XXX
	Nulldruckanzeige/ Indicateur de pression zéro/ Zero pressure indicator			5XXX	ask us
	Niederdruckanzeige/ Indicateur de pression basse / Low pressure indicator			6XXX	ask us

<sup>1)</sup> Weitere Varianten sowie Dimensionen siehe Datenblatt/ Autres variantes et dimensions voir fiche technique/ More variants and dimensions see data sheet H72502

<sup>2)</sup> Material: Fühlergehäuse UND Druckanschluss (siehe S.3 „Mechanische Daten“)

Matière: Boîte du capteur ET raccord de pression (voir p.3 „Spécifications mécaniques“)

Material: Probe housing AND pressure connection (see p.3 „Mechanical data“)

<b>Kennziffer</b>	Wird von Trafag festgelegt	
<b>Code</b>	Défini par Trafag	XX
<b>Code number</b>	Specified by Trafag	

<b>Zubehör</b>	EMV-Kabelverschraubung	Passe câble a vis CEM	EMC-cable gland M25x1.5, ø8...16 [mm]	11
<b>Accessoires</b>	Alu-Typenschild, genietet	Étiquette en alu, rivée	Alu type plate, riveted	51
<b>Accessories</b>	Typenschild-Lage gemäss Zeichnung	Fixation étiquette selon dessin	Positioning of type plate as per drawing	54
	Umgebungstemp. -60...+80°C (nur mit Druckanschlüssen 1XXX oder 2XXX)	Temp. ambiante -60...+80°C (seulement pour raccord de pression 1XXX ou 2XXX)	Ambient temperature -60...+80°C (only for pressure connections 1XXX or 2XXX)	55
	Dichte Anzeige	Indicateur de densité	Density indicator	60
	Regenhaube	Protection extérieure	Weather protection cover	46
	Temperaturisolation	Isolation de température	Temperature insulation	06
	Schaumstoffhaube mit Sichtfenster	Capot en mousse synthétique avec fenêtre	Foam cover with window	31
	Schaumstoffhaube mit Sichtfenster und Entwässerungsbohrung	Capot en mousse synthétique avec fenêtre et trou de drainage	Foam cover with window and drain hole	37
	Dämpfungselement (M6x16)	Élément d'amortissement (M6x16)	Damping element (M6x16)	<sup>3)</sup> 49

<sup>3)</sup> Nur mit Druckanschlüssen/ Seulement avec raccords de pression/ Only with pressure connections: 2000, 2001, 2300, 4000, 4001, 4300

<b>Schaltpunkte bei 20°C</b>	Schalter 1	Seuil 1	Switch 1	p = XXX
<b>Seuil à 20°C</b>	Schalter 2	Seuil 2	Switch 2	p = XXX
<b>Setpoints at 20°C</b>	Schalter 3	Seuil 3	Switch 3	p = XXX
	Schalter 4	Seuil 4	Switch 4	p = XXX

Max. Differenz vom tiefsten zum höchsten Schaltpunkt/ Différence max. entre seuil le plus bas et le seuil plus élevé/ Max. difference from the lowest to the highest switching point: 130 kPa

**Druckeinheit**

**Unités de pression** kPa, bar, MPa, psi (abs, rel)

**Pressure units**

XXX



Trafag entwickelt und produziert auch speziell auf Ihre Bedürfnisse zugeschnittene Produkte. Bitte fragen Sie uns an.

Trafag développe et fabrique des produits adaptés à vos besoins spécifiques en se basant sur votre cahier des charges. Contactez-nous s.v.p.

Trafag develops and manufactures customized products according to your specifications to meet your requirements. Please contact us.

TRAFAG AG /WINNER AUTOMATIC TEL +86 755 86174361  
SENSORS & CONTROLS FAX +86 755 86174070  
EMIL-STAUß-STRASSE 1 MAIL TRAFAG@WNHUBA.CN  
CH-8708 MÄNNEDORF WEB WWW.WN-AUTO.COM

ÄNDERUNGEN VORBEHALTEN - SOUS RÉSERVE DE MODIFICATIONS - SUBJECT TO CHANGE

### SPEZIFIKATIONEN

#### HAUPTMERKMALE

Messprinzip: Referenzgasmessung  
Messbereich absolut: 0...1.1 MPa  
(0...1100 kPa)  
Ausgang: potentialfreier Umschaltkontakt  
Schaltpunkt: Werkskalibrierung

#### GENAUIGKEIT (@ 20°C)

Referenzdruck <650 kPa abs.: ± <10 kPa  
@ -30...+50°C  
Referenzdruck >650 kPa abs.: ± <12 kPa  
@ -30...+50°C

#### ANZEIGEGENAUIGKEIT

SF6 Hauptskala  
Anzeigegenauigkeit im Bereich der beziffer-  
ten Skalierung: ± 10 kPa @ 20°C  
Niederdruckanzeige  
Anzeigegenauigkeit im Bereich der beziffer-  
ten Skalierung:  
@ 0 kPa relativ: ± 20 kPa  
>200 kPa relativ: ± 10 %

#### MIKROSCHALTER

Schaltleistung: siehe Tabelle  
Isolationswiderstand: > 2 MΩ  
Spannungsfestigkeit: 2 kV gegenüber Masse  
Lebensdauer (mechanisch)  
Mikroschalter 20: 1 Mio. Lastspiele  
Mikroschalter 28: 10 Mio. Lastspiele  
max. Differenz vom tiefsten zum höchsten  
Schaltpunkt: 130kPa  
Schaltdifferenz typ.  
Mikroschalter 20: <15 kPa  
Mikroschalter 28: <10 kPa  
für Anzeigebereich oder Schaltabstand  
> 80 kPa: <15 kPa

#### ELEKTRISCHER ANSCHLUSS

Kabelverschraubung: siehe Zubehör  
Schraubklemme: steckbar, 0.2...2.5 mm²

#### UMGEBUNGSBEDINGUNGEN

Umgebungstemperatur: -40...+80°C  
Option: -60...+80°C  
Medientemperatur: -40...+80°C  
Schutzart: siehe Seite 5  
Feuchtigkeit: max. 95% relativ  
Vibration:  
@ min. 5 kPa Abstand vom Schaltpunkt kein  
Kontaktprellen  
unter 20...80 Hz: 4 g  
Vibrationsbeständigkeit: 100 Hz, 20g, 15 min.  
Schock: 50g/ 11ms

#### MECHANISCHE DATEN

Material  
Messsystem  
Fühler: 1.4435, 1.4404, 1.4401  
(AISI316L, AISI316)  
Fühlergehäuse, Optionen: AlSi1MgMn  
oder 1.4435, 1.4404, 1.4571 (AISI 316L)  
O-Ring (medienberührend): CR  
Füllung: Gas  
Gehäuse (Dichtewächter): AlSi10Mg  
Kabelverschraubung: Messing vernickelt  
Gewicht: ~ 530 g  
Druckanschluss: Al oder 1.4404 (AISI 316L)  
(siehe Datenblatt H72502)

### SPÉCIFICATIONS

#### CARACTÈRES DISTINCTIFS

Principe: Mesure par rapport à une  
chambre de référence  
Plage de mesure absolue: 0...1.1 MPa  
(0...1100 kPa)  
Sortie: inverseur libre de potentiel  
Seuil: calibre à l'usine

#### PRÉCISION (@ 20°C)

Pression de référence <650 kPa abs.: ± <10 kPa  
@ -30...+50°C  
Pression de référence >650 kPa abs.: ± <12 kPa  
@ -30...+50°C

#### PRÉCISION DE L'INDICATEUR

SF6 Échelle générale  
Précision d'indicateur dans l'étendue d'échelle  
chiffrée: ± 10 kPa @ 20°C  
Indicateur de pression basse  
Précision d'indicateur dans l'étendue d'échelle  
chiffrée:  
@ 0 kPa relatif: ± 20 kPa  
>200 kPa relatif: ± 10 %

#### MICRORUPTEUR

Pouvoir de coupe: voir tableau  
Résistance d'isolement: > 2 MΩ  
Rigidité diélectrique: 2 kV contre la masse  
Durée de vie (mécanique)  
Microrupteur 20: 1 Mio. cycles  
Microrupteur 28: 10 Mio. cycles  
Différence max. du seuil plus bas au seuil plus  
haut: 130kPa  
Différentiel de l'interrupteur typ.  
Microrupteur 20: <15 kPa  
Microrupteur 28: <10 kPa  
pour plage d'indicateur ou distance  
de commutation > 80 kPa: <15 kPa

#### CONNEXION ÉLECTRIQUE

Passe-câble à vis: voir accessoires  
Borne à vis: enfichable, 0.2...2.5 mm²

#### CONDITIONS D'ENVIRONNEMENT

Température ambiante: -40...+80°C  
Option: -60...+80°C  
Température des médias: -40...+80°C  
Protection: voir page 5  
Humidité: max. 95% relatif  
Vibration:  
à moins de 5 kPa en dessous du point de com-  
mutation pas de rebondissement de contact  
sous 20...80 Hz: 4 g  
Résistance de vibration: 100 Hz, 20g, 15 min.  
Choc: 50g/ 11ms

#### SPÉCIFICATIONS MÉCANIQUES

Matière  
Système de mesure:  
Capteur: 1.4435, 1.4404, 1.4401  
(AISI316L, AISI316)  
Enveloppe du capteur, options: AlSi1MgMn  
ou 1.4435, 1.4404, 1.4571 (AISI 316L)  
O-Ring (au contact des médias): CR  
Remplissage: Gaz  
Boîtier (contrôleur de densité): AlSi10Mg  
Passe-câble à vis: laiton nickélé  
Poids: ~ 530 gr  
Raccord de pression: Al ou 1.4404 (AISI 316L)  
(voir spécification H72502)

### SPECIFICATIONS

#### MAIN CHARACTERISTICS

Principle: Reference gas measurement  
Measuring range absolute: 0...1.1 MPa  
(0...1100 kPa)  
Output: floating change-over contact  
Switch point: factory calibration

#### ACCURACY (@ 20°C)

Reference pressure <650 kPa abs.: ± <10 kPa  
@ -30...+50°C  
Reference pressure >650 kPa abs.: ± <12 kPa  
@ -30...+50°C

#### ACCURACY OF INDICATOR

SF6 Indicator dial  
Accuracy of indicator within numeralised  
range: ± 10 kPa @ 20°C  
Low pressure indicator  
Accuracy of indicator within numeralised  
range:  
@ 0 kPa relative: ± 20 kPa  
>200 kPa relative: ± 10 %

#### MICROSWITCH

Rating: see table  
Resistance of insulation: > 2 MΩ  
Dielectric strength: 2 kV terminal to ground  
Life time (mechanical)  
Microswitch 20: 1 Mio. cycles  
Microswitch 28: 10 Mio. cycles  
max. difference from the lowest to the highest  
switch point: 130kPa  
Switching differential typ.  
Microswitch 20: <15 kPa  
Microswitch 28: <10 kPa  
for indicating range or switching distance  
> 80 kPa: <15 kPa

#### ELECTRICAL CONNECTION

Screwed cable gland: see accessories  
Screw terminal: plugable, 0.2...2.5 mm²

#### ENVIRONMENTAL CONDITIONS

Ambient temperature: -40...+80°C  
Option: -60...+80°C  
Media temperature: -40...+80°C  
Protection: see page 5  
Humidity: max. 95% relative  
Vibration:  
@ min. 5 kPa distance from switch point no  
contact bouncing  
under 20...80 Hz: 4 g  
Vibration resistance: 100 Hz, 20g, 15 min.  
Shock: 50g/ 11ms

#### MECHANICAL DATA

Material  
Measurement system  
Sensor: 1.4435, 1.4404, 1.4401  
(AISI316L, AISI316)  
Sensor housing, options: AlSi1MgMn or  
1.4435, 1.4404, 1.4571 (AISI 316L)  
O-Ring (media contacting): CR  
Filling: Gas  
Housing (density monitor): AlSi10Mg  
Screwed cable gland: brass nickel plated  
Weight: ~ 530 g  
Pressure connection: Al or 1.4404 (AISI 316L)  
(see data sheet H72502)

**ELEKTRISCHE DATEN SCHALTER / SPÉCIFICATIONS ÉLECTRIQUES DE L'INTERRUPTEUR / ELECTRICAL DATA SWITCH**

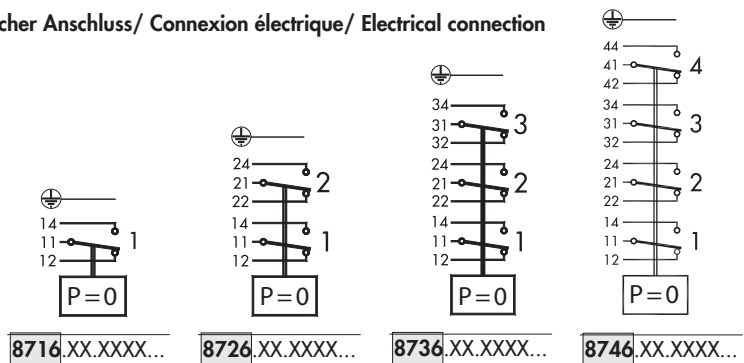
Typ Type Type	Merkmale Caractéristiques Features	Schaltleistung <sup>4)</sup> Pouvoir de coupure Rating			
		AC		DC	
20	Grosse Schaltdifferenz Interrupteur à grand différentiel Big switching differential	250 V	10 (1.5) A	250 V	0.1 (0.05) A 220 V 0.25 (0.2) A 110 V 0.5 (0.3) A 24 V 2 (1) A
28	Kleine Schaltdifferenz Interrupteur à petit différentiel Small switching differential	250 V	10 (1.5) A	250 V	0.1 (0.05) A 220 V 0.25 (0.2) A 110 V 0.5 (0.3) A 24 V 2 (1) A

<sup>4)</sup> Ohmsche Last (Induktive Last)  
Charge ohmique (Charge inductive)  
Resistive Load (Inductive Load)

**Elektrischer Anschluss/ Connexion électrique/ Electrical connection**

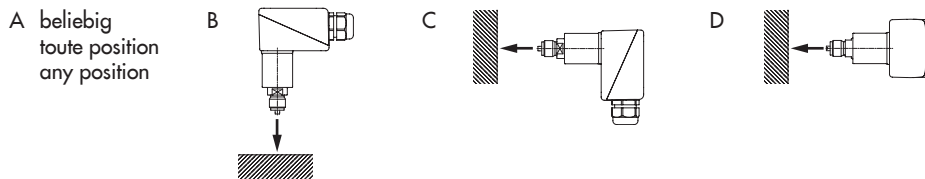


Verbunden mit allen elektrisch leitenden Elementen des Dichtewächters  
Connecté avec tous éléments du contrôleur de densité qui sont conducteur de l'électricité  
Connected with all electrically conductive elements of the density monitor

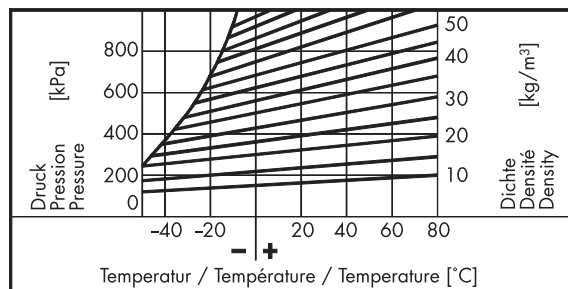


**SCHUTZART / PROTECTION / PROTECTION**

Ausführung Exécution Execution	Regenhaube Protection extérieur Weather protection mit Zubehör/ with Acc.	Einbaulage Montage Installation	Schutzart Protection Protection	Aussenanwendung Installation en extérieur Outdoor usage
<b>87X6</b>	-	A	IP65 und/ et/ and IP67	-
<b>87X6</b>	<b>46</b>	B, C, D	IP65 und/ et/ and IP67	X

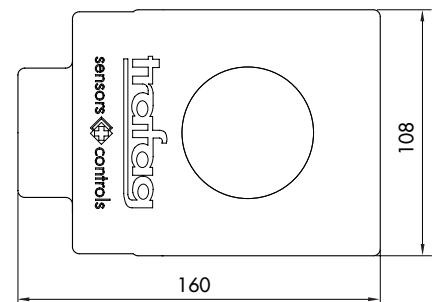
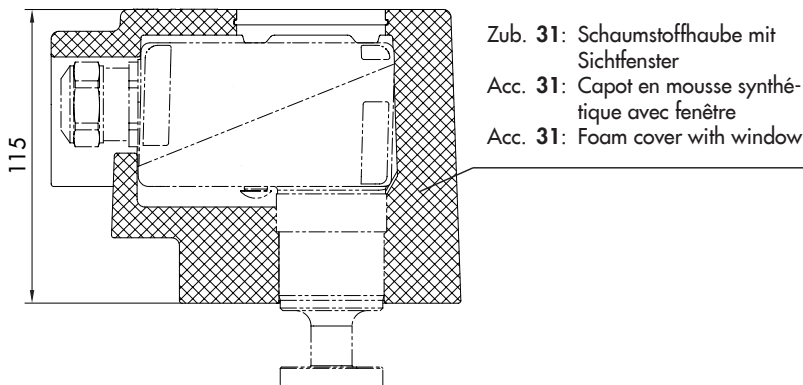
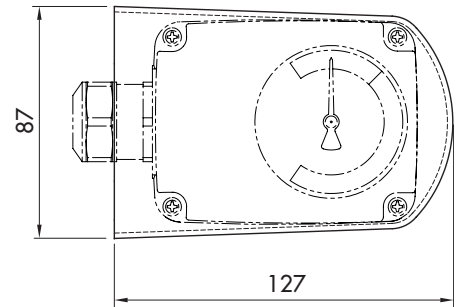
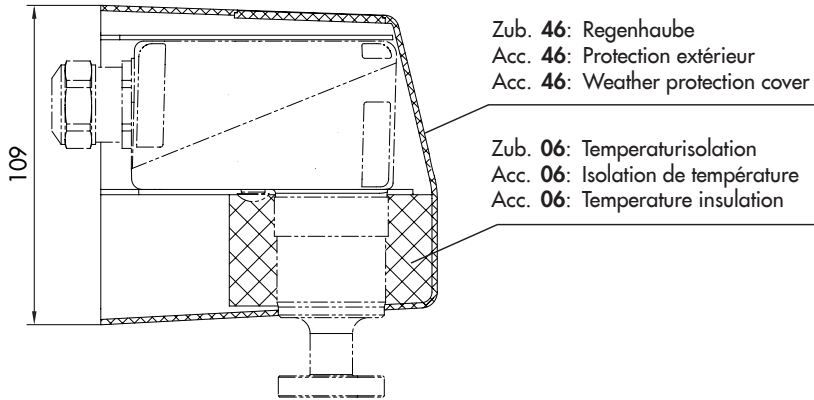
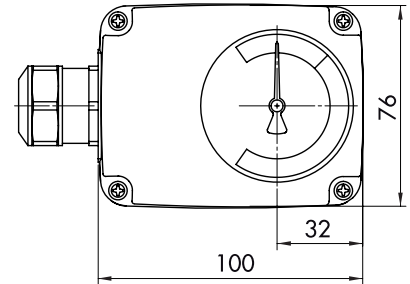
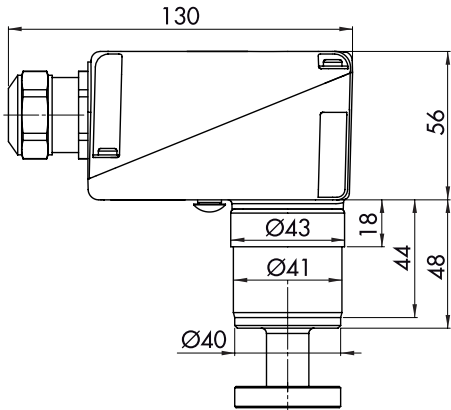


**DAMPDRUCKKURVE, LINIEN GLEICHER GASDICHTE VON SF6 (ISOCHOREN)  
COURBE DE PRESSION DE VAPEUR, LIGNE DE DENSITÉ CONSTANTE (ISOCHORES)  
VAPOUR PRESSURE DIAGRAM, LINES OF EQUAL SF6 GAS DENSITY (ISOCHORES)**



ÄNDERUNGEN VORBEHALTEN - SOUS RÉSERVE DE MODIFICATIONS - SUBJECT TO CHANGE

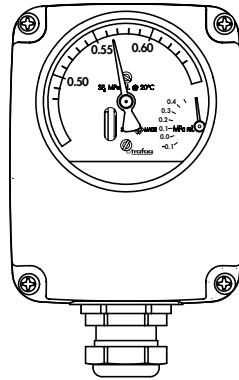
**MASSBILDER / COTES D'ENCOMBREMENT / DIMENSIONS**



TRAFAG AG /WINNER AUTOMATIC TEL +86 755 86174361  
 SENSORS & CONTROLS FAX +86 755 86174070  
 EMIL-STAUß-STRASSE 1 MAIL TRAFAG@WNHUBA.CN  
 CH-8708 MÄNNEDORF WEB WWW.WN-AUTO.COM

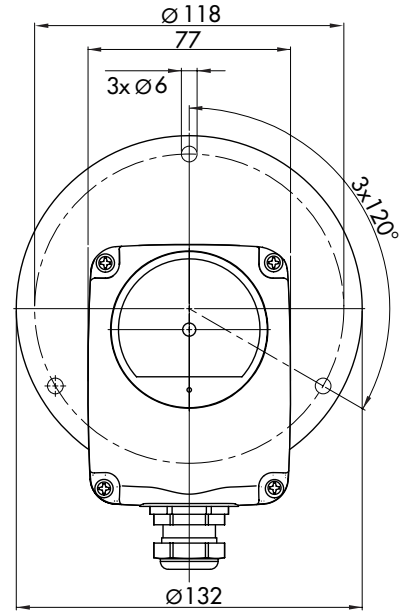
ÄNDERUNGEN VORBEHALTEN - SOUS RÉSERVE DE MODIFICATIONS - SUBJECT TO CHANGE

**MASSBILDER / COTES D'ENCOMBREMENT / DIMENSIONS**



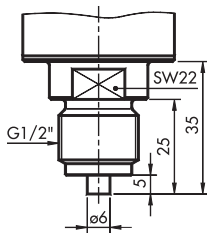
87X6.XX.5XXX/6XXX.XX.XX

mit Nulldruck- oder Niederdruckanzeige  
avec indicateur de pression zéro ou de pression basse  
with zero pressure or low pressure indicator

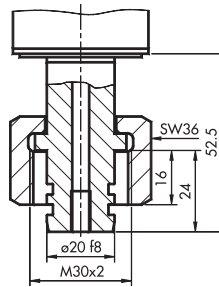


87X6.XX.2XXX/4XXX.XX.XX

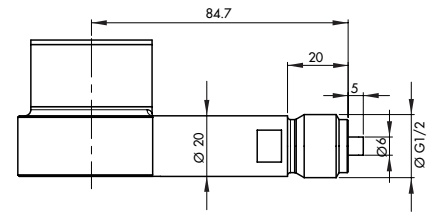
mit Befestigungsflansch  
avec bride de fixation  
with mounting flange



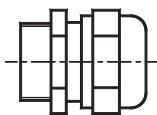
87X6.XX.1000.XX.XX  
Axialer Gasanschluss  
connexion de gaz axiale  
axial gas connection



87X6.XX.2300/4300.XX.XX  
Axialer Gasanschluss  
connexion de gaz axiale  
axial gas connection



Radialer Gasanschluss  
connexion de gaz radiale  
radial gas connection



87X6.XX.XXXX.XX.11.XX  
M25x1.5; cable ø 8-16 [mm]

Zubehör 55: Kabelverschraubung  
Accessoires 55: Passe cable à vis  
Accessories 55: Cable gland  
Für Umgebungstemperatur/ Pour température ambiante/ For Ambient temperature: -60...+80°C

Gewinde/ Filet/ Thread	M25x1.5
Kabel-Ø	7...12 mm
Câble-Ø	10...16 mm
Cable-Ø	14...18 mm



verschiedene Gas-Druckanschlüsse siehe:  
différents raccords de pression pour gaz voir:  
different gas pressure connections see:

DATA SHEET NO: **H7502**  
[www.trafag.com/H72502](http://www.trafag.com/H72502)

TRAFAG AG /WINNER AUTOMATIC TEL +86 755 86174361  
SENSORS & CONTROLS FAX +86 755 86174070  
EMIL-STAUß-STRASSE 1 MAIL TRAFAG@WNHUBA.CN  
CH-8708 MÄNNEDORF WEB WWW.WN-AUTO.COM

ÄNDERUNGEN VORBEHALTEN - SOUS RÉSERVE DE MODIFICATIONS - SUBJECT TO CHANGE