




ANWENDUNGEN

- ◆ Schiffbau
 ABS, BV, DNV, GL, KRS
 LRS, RINA, RMRS
- ◆ Motorenbau
- ◆ Schienenfahrzeuge
 - ◇ Maschinenbau
 - ◇ Hydraulik
 - ◇ HLK
 - ◇ Kältetechnik
 - ◇ Prozess Techn.
 - ◇ Wasseraufbereitung
 - ◇ Autoindustrie
 - ◇ Prüfstände
 - ◇ Ex
 - ◇ Lebensmittelindustrie
 - ◇ Autoklaven

APPLICATIONS

- ◆ Construction navale
 ABS, BV, DNV, GL, KRS
 LRS, RINA, RMRS
- ◆ Constr. de moteurs
- ◆ Véhicules sur rail
 - ◇ Machines-outils
 - ◇ Hydraulique
 - ◇ CVC
 - ◇ Réfrigération
 - ◇ Techn. de procédés
 - ◇ Traitement de l'eaux
 - ◇ Industrie automobile
 - ◇ Banc d'essai à frein
 - ◇ Ex
 - ◇ Industrie alimentaire
 - ◇ Autoclavage

APPLICATIONS

- ◆ Shipbuilding
 ABS, BV, DNV, GL, KRS
 LRS, RINA, RMRS
- ◆ Engine manufacturing
- ◆ Railways
 - ◇ Machine tools
 - ◇ Hydraulics
 - ◇ HVAC
 - ◇ Refrigeration
 - ◇ Process technology
 - ◇ Water treatment
 - ◇ Automotive industry
 - ◇ Test benches
 - ◇ Ex
 - ◇ Food Industry
 - ◇ Autoclaves



HAUPTMERKMALE

Schiffbau-Thermostat

- ◆ Messbereich: +20...+110 bis +40...+300°C
- ◆ Ausgang: potentialfreier Umschaltkontakt
- ◆ Schaltdifferenz: nicht einstellbar
- ◆ Reproduzierbarkeit: ± 0.5 % d.S. typ.
- ◆ Skalengenauigkeit: ± 2 % d.S. typ.
- ◆ EN60730-1/ EN60730-2-9: Typ 2.B.H

CARACTÈRES DISTINCTIFS

Thermostat pour construction navale

- ◆ Plage de mesure: +20...+110 à +40...+300°C
- ◆ Sortie: inverseur libre de potentiel
- ◆ Différentiel de l'interrupteur: non ajustable
- ◆ Précision reproductibilité: ± 0.5 % E.M. typ.
- ◆ Précision de l'échelle: ± 2 % E.M. typ.
- ◆ EN60730-1/ EN60730-2-9: Typ 2.B.H

MAIN CHARACTERISTICS

Thermostat for shipbuilding

- ◆ Measuring range: +20...+110 to +40...+300°C
- ◆ Output: floating change-over contact
- ◆ Switching differential: not adjustable
- ◆ Repeatability: ± 0.5 % FS typ.
- ◆ Scale Accuracy: ± 2 % FS typ.
- ◆ EN60730-1/ EN60730-2-9: Typ 2.B.H

VORTEILE

- ◆ Kompakte Bauform
- ◆ Robustes Gehäuse
- ◆ Hohe Wiederholgenauigkeit
- ◆ Schutzart IP65
- ◆ Beliebige Einbaulage

AVANTAGES PRINCIPAUX

- ◆ Construction compacte
- ◆ Boîtier robuste
- ◆ Haute reproductibilité
- ◆ Protection IP65
- ◆ Montage toutes positions

MAIN FEATURES

- ◆ Compact design
- ◆ Rugged housing
- ◆ High repeatability
- ◆ Protection IP65
- ◆ Any mounting position

BESTELLINFORMATION / INFORMATION POUR LA COMMANDE / ORDERING INFORMATION

Lager Code (kurze Lieferzeit)/ Codification stock (délai de livraison bref)/ Code for stock products (short delivery time): **ISN/ISNT** (z.B./ Ex./e.g: ISN11015)

☞ siehe Katalog/ voir catalogue/ see catalogue: „Standard Products“

Varianten Code/ Codification de variantes/ Custom build code

XXX.XX.XXXXX.XX.XXXX.XXXX.XX...

Regler, erhöhte Vibrationsfestigkeit/ Régulateur, résistance de vibration élevée/
Controller, extended vibration resistance

471.23



Regler, hohe Vibrationsfestigkeit/ Régulateur, résistance de vibration forte/
Controller, high vibration resistance

471.26

Temperaturschalter mit Verriegelung, hohe Vibrationsfestigkeit/
Interrupteur de température avec verrouillage, résistance de vibration forte/
Temperature switch with locking, high vibration resistance

472.12

Bereich	+20 ... 110	Fühler	115	23
Plage	+20 ... 150	Sonde	165	31
Range [°C]	+40 ... 300	Sensor max. [°C]	330	53

Fühler	Bereich/ Plage/ Range	Fühler/ Sonde/ Sensor [mm]	
Sonde	+20 ... 110	ø7	322
Sensor [°C]	+20 ... 150	ø9	332
		ø12	342
	+40 ... 300	ø7	122
		ø9	132
		ø12	142

Befestigung	Ausführung	Bei frei verlegtem Kappillarrohr, mögliche Nr.	
Fixation	Exécution B	Possible No. pour tube capillaire à monter libre	27
Fixing	Execution	For remote sensing version, Possible No.	
	Ausführung K	Bei Montage direkt auf Schutzrohr mögliche Nr.	14
	Exécution K	Possible No. pour montage direct sur doigt de gant	
	Execution	For direct mounting version, Possible No.	

Schutzrohr
Doigt de gant
Protection tube

Fühler Nr.	D/ d	Schutzrohr	Ausführung:	Ms vernickelt	Rostfreier Stahl
Capteur no.	D/ d	Tube de protection	Exécution:	Laiton nickelé	Acier inox
Sensor no.	D/ d	Protection tube	Execution:	Brass nickeled	Stainless steel
	[mm]	G min. [mm]		B	K
322	10/8	150		8316	1416
332	12/10	110		8317	1417
342	15/13	65		8319	1419
122	10/8	110		8316	8411
132	12/10	90		8317	8412
142	15/13	65		8319	8414

Schutzrohrlänge	Länge G	siehe Datenblatt		
Longeur de doigt de gant	Longeur G	voir spécification	H72114/ H72163	XXXX
Protection tube length [mm]	Length G	see specification		

Zubehör	Kabelverschraubung/ Passe-câble à vis / Screwed cable gland		M 20 x 1.5 (EN 50262)	07
Accessoires	Kabelverschraubung/ Passe-câble à vis / Screwed cable gland		M 24 x 1.5 (DIN89280)	27
Accessories	Kabelverschraubung/ Passe-câble à vis / Screwed cable gland		M 18 x 1.5 (DIN89280)	40
	Metallschlauch/ Tuyau de métal/ flexible metal tube		Ms vernickelt/ Laiton nickelé/ Brass nickel plated	90

Kapillarrohrlänge
Longeur de tube capillaire
Capillary tube length

Standard-Länge L: 3000 [mm] nur mit Metallschlauch
(Angabe entfällt: für direkte Montage auf Schutzrohr)

Standard-longeur L: 3000 [mm] seulement avec tuyau de métal
(Sans déclaration: pour montage direct sur doigt de gant)

Standard length L: 3000 [mm] only with flexible metal tube
(No indication: for direct mounting on protection tube)

i Trafag entwickelt und produziert auch speziell auf Ihre Bedürfnisse zugeschnittene Produkte. Bitte fragen Sie uns an.
Trafag développe et fabrique des produits adaptés à vos besoins spécifiques en se basant sur votre cahier des charges. Contactez-nous s.v.p.
Trafag develops and manufactures customer-engineered products according to your specifications to meet your requirements. Please contact us.

K]bbYf'5i Itca UHjW9ei Jda Ybh7C "zqB ... Tel +, * +) , *%+(\$+\$, Fax +, * +) , *%+(\$+\$, www.k b!Ui Itc.com

ÄNDERUNGEN VORBEHALTEN - SOUS RÉSERVE DE MODIFICATIONS - SUBJECT TO CHANGE

SPEZIFIKATIONEN

HAUPTMERKMALE

Messbereich: +20...+110 bis +40...+300°C
Ausgang: potentialfreier Umschaltkontakt
Schaltdifferenz: nicht einstellbar
EN60730-1/ EN60730-2-9: Typ 2.B.H

GENAUIGKEIT

Reproduzierbarkeit Fühler: ± 0.5 % d.S. typ.
Stabilität: ± 1 % d.S. typ.
Skala: ± 2 % d.S. typ.
Schaltdifferenz: siehe Tabelle
Schaltpunkt: Temperaturkompensiert mit
Bimetall-Schalthebel

MIKROSCHALTER

Schaltleistung: siehe Tabelle
Isolationswiderstand: > 10 MΩ
Spannungsfestigkeit: 2 kV gegenüber Masse
Lebensdauer (mechanisch)
Mikroschalter 12/23/26: 0.3 Mio. Lastspiele

ELEKTRISCHER ANSCHLUSS

Kabelverschraubung: M20x1.5
Kabel-Ø 4...10 mm
Schraubenklemme: 3 x 1...2.5 mm²

UMGEBUNGSBEDINGUNGEN

Betriebstemperatur: -30...+70°C
Lagertemperatur: -40...+85°C
Schutzart: IP65
Feuchtigkeit: max. 95 % relativ
Vibration:
5...25 Hz: ±1.6 mm
25...100 Hz: 4g
Schock: 50g/ 11ms

MECHANISCHE DATEN

Material
Fühler
Gehäuse: Kupfer, (Cu)
Füllung: flüssig
Schutzrohr: siehe Bestellinformation
Gehäuse: AlSi9Cu3, beschichtet
Kabelverschraubung: messing vernickelt
Einbaulage: beliebig
Gewicht: ~ 950 g

SPECIFICATIONS

CARACTÈRES DISTINCTIFS

Plage de mesure: +20...+110 à +40...+300°C
Sortie: inverseur libre de potentiel
Différentiel de l'interrupteur: non ajustable
EN60730-1/ EN60730-2-9: Typ 2.B.H

PRÉCISION

Reproductibilité capteur: ± 0.5 % E.M. typ.
Stabilité: ± 1 % E.M. typ.
Échelle: ± 2 % E.M. typ.
Différentiel de l'interrupteur: voir tableau
Seuil: Compensation thermique avec
levier d'interrupteur bimétal

MICRORUPTEUR

Pouvoir de coupure: voir tableau
Résistive d'isolation: > 10 MΩ
Rigidité diélectrique: 2 kV contre la masse
Durée de vie (mécanique)
Microrupteur 12/23/26: 0.3 Mio. cycles

CONNECTION ÉLECTRIQUE

Passe-câble à vis: M20x1.5
Câble-Ø 4...10 mm
Borne à vis: 3 x 1...2.5 mm²

CONDITIONS D'ENVIRONNEMENT

Température de service: -30...+70°C
Température de stockage: -40...+85°C
Protection: IP65
Humidité: max. 95 % relatif
Vibration:
5...25 Hz: ±1.6 mm
25...100 Hz: 4g
Choc: 50g/ 11 ms

SPÉCIFICATIONS MÉCANIQUES

Matière
Capteur
Boîtier: Cuivre, (Cu)
Remplissage: liquide
Doigt de gant: voir info. pour la commande
Boîtier: AlSi9Cu3, vernis
Passe-câble à vis: laiton nickelé
Montage: toute position
Poids: ~ 950 g

SPECIFICATIONS

MAIN CHARACTERISTICS

Measuring range: +20...+110 to +40...+300°C
Output: floating change-over contact
Switching differential: not adjustable
EN60730-1/ EN60730-2-9: Typ 2.B.H

ACCURACY

Repeatability sensor: ± 0.5 % FS typ.
Stability: ± 1 % FS typ.
Scale: ± 2 % FS typ.
Switching differential typ. see table
Switch point: Temperature compensated
with bimetal switch lever

MICROSWITCH

Rating: see table
Resistance of Insulation: > 10 MΩ
Dielectric strength: 2 kV terminal ground
Life time (mechanical)
Microswitch 12/23/26: 0.3 Mio. cycles

ELECTRICAL CONNECTION

Screwed cable gland: M20x1.5
Cable-Ø 4...10 mm
Terminal screw: 3 x 1...2.5 mm²

ENVIRONMENTAL CONDITIONS

Operating temperature: -30...+70°C
Storage temperature: -40...+85°C
Protection: IP65
Humidity: max.95 % relative
Vibration:
5...25 Hz: ±1.6 mm
25...100 Hz: 4g
Shock: 50g/ 11 ms

MECHANICAL DATA

Material
Sensor
Housing: Copper, (Cu)
Filling: liquid
Protection tube: see ordering information
Housing: AlSi9Cu3, coated
Screwed cable gland: brass nickel plated
Installation: any position
Weight: ~ 950 g

SCHALTDIFFERENZ (typ.) / DIFFÉRENTIEL DE L'INTERRUPTEUR (typ.) / SWITCHING DIFFERENTIAL (typ.)

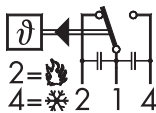
Bereich/ Plage/ Range Fühler/ Sonde/ Sensor max. [°C]	[°C]	+20 ... +110 115	+20 ... +150 165	+40 ... +300 330
Mikroschalter Microrupteur Microswitch	¹⁾ 23 ¹⁾ 26	4.5 7.5	5 8	8 14

¹⁾ Schaltdifferenz [°C]: fester Wert, nicht einstellbar
 Différentiel de l'interrupteur [°C]: valeur fixe, non ajustable
 Switching differential [°C]: fixed value, not adjustable

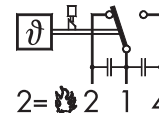
ELEKTRISCHE DATEN SCHALTER / SPÉCIFICATIONS ÉLECTRIQUES DE L'INTERRUPTEUR / ELECTRICAL DATA SWITCH

Typ Type Type	Merkmale Caractéristiques Features	Schaltleistung ²⁾ Pouvoir de coupure Rating	
		AC	DC
12	Hohe Vibrationsfestigkeit; grosse Schaltdifferenz Résistance de vibration forte; Interrupteur à grand différentiel High vibration resistance; arge switching differential		
23	Erhöhte Vibrationsfestigkeit; mittlere Schaltdifferenz Résistance de vibration élevée; interrupteur à moyen différentiel Improved vibration resistance; average switching differential	125 V 15 (1.5) A 250 V 15 (1.25) A 500 V 10 (0.75) A	250 V 0.3 (0.2) A 125 V 0.75 (0.4) A 30 V 15 (1.5) A 14 V 15 (1.5) A
26	Hohe Vibrationsfestigkeit; mittlere Schaltdifferenz Résistance de vibration forte; interrupteur à moyen différentiel High vibration resistance; average switching differential		

²⁾ Ohmsche Last (Induktive Last)
 Charge ohmique (Charge inductive)
 Resistive Load (Inductive Load)

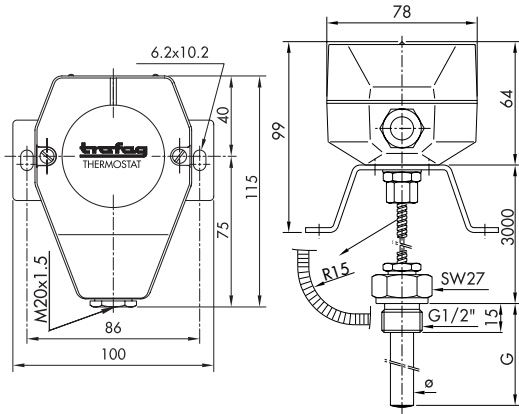


Schalter/ Interrupteur/ Switch **23/26**

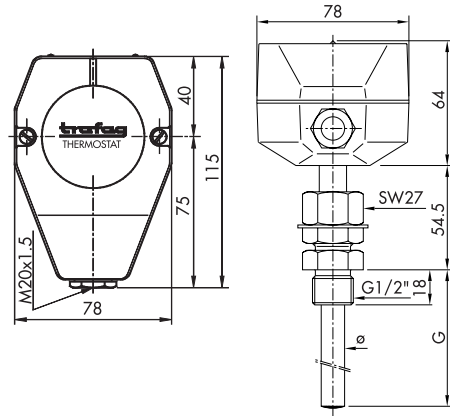


Schalter/ Interrupteur/ Switch **12**
 Begrenzer/ Limiteur/ Limiter ↗

MASSBILDER / COTES D'ENCOMBREMENT / DIMENSIONS

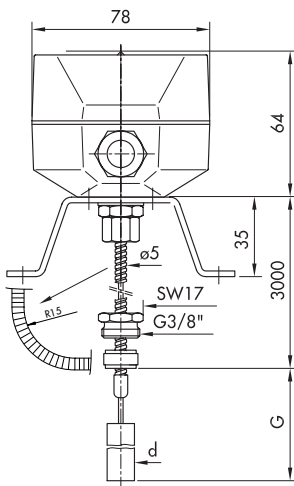


47X.XXXX.XXX.27.831X

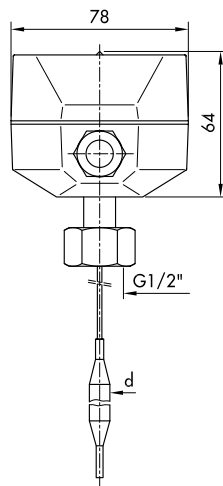


47X.XXXX.XXX.14.141X

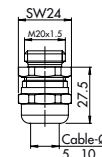
**ZUBEHÖR / ACCESSOIRES/
ACCESSORIES**



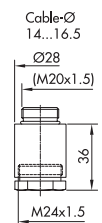
Ausführung Ohne Schutzrohr
Exécution B Sans doigt de gant
Execution Without protection tube



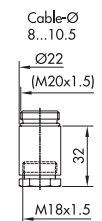
Ausführung Ohne Schutzrohr
Exécution K Sans doigt de gant
Execution Without protection tube



47X.XXXX.XXX.XX.XXXX.XXXX.07
M20x1.5



47X.XXXX.XXX.XX.XXXX.XXXX.27
M24x1.5



47X.XXXX.XXX.XX.XXXX.XXXX.40
M18x1.5