



ANWENDUNGEN

- ◇ Schiffbau
- ◇ Motorenbau
- ◇ Schienenfahrzeuge
- ◇ Maschinenbau
- ◇ Hydraulik
- ◇ HLK
- ◇ Kältetechnik
- ◇ Prozess Techn.
- ◇ Wasseraufbereitung
- ◇ Autoindustrie
- ◇ Prüfstände
- ◆ **Ex**
- ◆ **PTB 09 ATEX 1027**
- ◇ Lebensmittelindustrie
- ◇ Autoklaven

APPLICATIONS

- ◇ Construction navale
- ◇ Constr. de moteurs
- ◇ Véhicules sur rail
- ◇ Machines-outils
- ◇ Hydraulique
- ◇ CVC
- ◇ Réfrigération
- ◇ Techn. de procédés
- ◇ Traitement de l'eaux
- ◇ Industrie automobile
- ◇ Banc d'essai à frein
- ◆ **Ex**
- ◆ **PTB 09 ATEX 1027**
- ◇ Industrie alimentaire
- ◇ Autoclavage

APPLICATIONS

- ◇ Shipbuilding
- ◇ Engine manufacturing
- ◇ Railways
- ◇ Machine tools
- ◇ Hydraulics
- ◇ HVAC
- ◇ Refrigeration
- ◇ Process technology
- ◇ Water treatment
- ◇ Automotive industry
- ◇ Test benches
- ◆ **Ex**
- ◆ **PTB 09 ATEX 1027**
- ◇ Food Industry
- ◇ Autoclaves



HAUPTMERKMALE

Ex Industrie-Kanalthermostat

- ◆ Messbereich: -30...+40 bis +20...+110°C
- ◆ Ausgang: potentialfreier Umschaltkontakt
- ◆ Schaltdifferenz: nicht einstellbar
- ◆ Reproduzierbarkeit: ± 0.5 % d.S. typ.
- ◆ Skalengenauigkeit: ± 2 % d.S. typ.
- ◆ EN60730-1/ EN60730-2-9: Typ 2.B.H

CARACTÈRES DISTINCTIFS

Ex Thermostat d'industrie avec doigt de gant

- ◆ Plage de mesure: -30...+40 à +20...+110°C
- ◆ Sortie: inverseur libre de potentiel
- ◆ Différentiel de l'interrupteur: non ajustable
- ◆ Précision reproductibilité: ± 0.5% E.M. typ.
- ◆ Précision de l'échelle: ± 2 % E.M. typ.
- ◆ EN60730-1/ EN60730-2-9: Typ 2.B.H

MAIN CHARACTERISTICS

Ex Industrial duct thermostat

- ◆ Measuring range: -30...+40 to +20...+110°C
- ◆ Output: floating change-over contact
- ◆ Switching differential: not adjustable
- ◆ Repeatability: ± 0.5 % FS typ.
- ◆ Scale Accuracy: ± 2 % FS typ.
- ◆ EN60730-1/ EN60730-2-9: Typ 2.B.H

VORTEILE

- ◆ **EEx ed II C T6**
- ◆ Kompakte Bauform
- ◆ Robustes Gehäuse
- ◆ Schutzart IP65
- ◆ Beliebige Einbaulage

AVANTAGES PRINCIPAUX

- ◆ **EEx ed II C T6**
- ◆ Construction compacte
- ◆ Boîtier robuste
- ◆ Protection IP65
- ◆ Montage toutes positions

MAIN FEATURES

- ◆ **EEx ed II C T6**
- ◆ Compact design
- ◆ Rugged housing
- ◆ Protection IP65
- ◆ Any mounting position

BESTELLINFORMATION / INFORMATION POUR LA COMMANDE / ORDERING INFORMATION

Varianten Code/ Codification de variantes/ Custom build code		XXX.XXXX.XXX.XX.XXXX.XXXX.XX...	
Aussenverstellung/ Ajustable extern/ External adjustment		404	
Innenverstellung/ Ajustable intern/ Internal adjustment		414	
Mikroschalter¹⁾ Standard		91	
Microrupteur			
Microswitch			
¹⁾ Schaltdifferenz/ Différentiel de l'interrupteur/ Switching differential: nicht einstellbar/ non ajustable/ Not adjustable			
Bereich	-30 ... +40 Fühler	50 01	
Plage	-10 ... +25 Sonde	60 07	
Range	0 ... +35 Sensor	70 09	
	+10 ... +45	85 11	
[°C]	+10 ... +80 max. [°C]	100 13	
	+15 ... +30	60 17	
	-10 ... +35	70 94	
Bereich	-10 ... +80 Fühler	85 95	
Plage	+5 ... +95 Sonde	105 20	
Range	+20 ... +110 Sensor	115 23	
Fühler	Rostfreier Stahl	Kupfer	Kupfer vernickelt
Sonde	[mm] Acier inoxydable	Cuivre	Cuivre nickélé
Sensor	ø Stainless steel	Copper	Copper nickel plated
Bereich/ Plage/ Range			
01, 07, 09, 11, 13, 17	7	421	422 423
94, 95, 20, 23, 31	7	321	322 323
siehe Datenblatt/ voir spécification/ see specification: H72114			
Befestigung, Schutzrohr	Standard	mit Federrohr und Flansch, direkt auf Kanal montierbar avec ressort pour montage direct sur conduite ø16.5 x 200 [mm] with spring tube protection and flange for direct duct mounting	
Fixation, doigt de gant			
Fixing, Protection tube			
	Bei Montage direkt auf Schutzrohr Avec Montage direct sur doigt de gant With direct mounting on protection tube		
	siehe Datenblatt/ voir spécification/ see specification: H72114		
Zubehör	Schaltpunkt Arretierung/ Blocage du point de consigne/ Setpoint blocking (nur/ seulement/ only: 414)		15
Accessoires			
Accessories			



Trafag entwickelt und produziert auch speziell auf Ihre Bedürfnisse zugeschnittene Produkte. Bitte fragen Sie uns an.
Trafag développe et fabrique des produits adaptés à vos besoins spécifiques en se basant sur votre cahier des charges. Contactez-nous s.v.p.
Trafag develops and manufactures customer-engineered products according to your specifications to meet your requirements. Please contact us.

SPEZIFIKATIONEN

HAUPTMERKMALE

Messbereich: -30...+40 bis +20...+110°C
Ausgang: potentialfreier Umschaltkontakt
Schaltdifferenz: nicht einstellbar
EN60730-1/ EN60730-2-9: Typ 2.B.H

GENAUIGKEIT

Reproduzierbarkeit Fühler: ± 0.5 % d.S. typ.
Skala: ± 2 % d.S. typ.
Schaltdifferenz: siehe Tabelle
Schaltpunkt: Temperaturkompensiert mit
Bimetall-Schalthebel

MIKROSCHALTER

Schaltleistung: siehe Tabelle
Isolationswiderstand: > 2 MΩ
Spannungsfestigkeit: 1.25 kV gegenüber Masse
Lebensdauer (mechanisch): 1 Mio. Lastspiele

ELEKTRISCHER ANSCHLUSS

Kabelverschraubung: M20x1.5/SW22
Kabel-Ø 5-13 mm
Zulassung: PTB 99 ATEX 3128 X
Schraubenklemme: 3 x 1...2.5 mm²

UMGEBUNGSBEDINGUNGEN

Betriebstemperatur
Bereich ≤ +45°C: -30...+50°C
Bereich > +45°C: -30...+65°C
Lagertemperatur
Bereich ≤ +45°C: -30...+50°C
Bereich > +45°C: -30...+70°C
Schutzart: IP65
Feuchtigkeit: max. 95 % relativ
Vibration
5...25 Hz: ±1.6 mm
25...100 Hz: 4g
Stoß: 50g/ 11ms

MECHANISCHE DATEN

Material
Fühler
Gehäuse: siehe Bestellinformation
Füllung: flüssig
Gehäuse: AlSi9Cu3, beschichtet
Kabelverschraubung: Polyamid
Einbaulage: beliebig
Gewicht: ~ 950 g

ZÜNDSCHUTZART

EEx Europa-Norm
e Erhöhte Sicherheit
d Druckfeste Kapselung
IIC Elektrische Betriebsmittel für explosions-
gefährdete Bereiche; Spaltlänge
(12.5 mm) und Spaltweite (0.15 mm)
T6 Max. Oberflächentemperatur 85°C
(umfasst alle Temperaturklassen T1
bis T6)

SPECIFICATIONS

CARACTÈRES DISTINCTIFS

Plage de mesure: -30...+40 à +20...+110°C
Sortie: inverseur libre de potentiel
Différentiel de l'interrupteur: non ajustable
EN60730-1/ EN60730-2-9: Typ 2.B.H

PRÉCISION

Reproductibilité capteur: ± 0.5 % E.M. typ.
Échelle: ± 2 % E.M. typ.
Différentiel de l'interrupteur: voir tableau
Seuil: Compensation thermique avec
levier d'interrupteur bimétal

MICRORUPTEUR

Pouvoir de coupure: voir tableau
Résistive d'isolation: > 2 MΩ
Rigidité diélectrique: 1.25 kV contre la masse
Durée de vie (mécanique): 1 Mio. cycles

CONNECTION ÉLECTRIQUE

Passe-câble à vis: M20x1.5/OC22
Câble-Ø 5-13 mm
Approbation: PTB 99 ATEX 3128 X
Borne à vis: 3 x 1...2.5 mm²

CONDITIONS D'ENVIRONNEMENT

Température de service
Plage ≤ +45°C: -30...+50°C
Plage > +45°C: -30...+65°C
Température de stockage
Plage ≤ +45°C: -30...+50°C
Plage > +45°C: -30...+70°C
Protection: IP65
Humidité: max. 95 % relatif
Vibration
5...25 Hz: ±1.6 mm
25...100 Hz: 4g
Choc: 50g/ 11 ms

SPECIFICATIONS MÉCANIQUES

Matériau
Capteur
Boîtier: voir information pour la commande
Remplissage: liquide
Boîtier: AlSi9Cu3, vernis
Passe-câble à vis: Polyamid
Montage: toute position
Poids: ~ 950 g

MODE DE PROTECTION D'ALLUMAGE

EEx Norme européenne
e Le type de construction à sécurité
augmentée
d L'enveloppe antidéflagrante
IIC Matériel électrique pour zones en
atmosphère explosible; Longueur
(12.5 mm) et écartement (0.15 mm)
T6 Max. température de surface 85°C
(inclus toutes les classes de température
T1 à T6)

SPECIFICATIONS

MAIN CHARACTERISTICS

Measuring range: -30...+40 to +20...+110°C
Output: floating change-over contact
Switching differential: not adjustable
EN60730-1/ EN60730-2-9: Typ 2.B.H

ACCURACY

Repeatability sensor: ±0.5 % FS typ.
Scale: ± 2 % FS typ.
Switching differential: see table
Switch point: Temperature compensated
with bimetal switch lever

MICROSWITCH

Rating: see table
Resistance of Insulation: > 2 MΩ
Dielectric strength: 1.25 kV terminal ground
Life time (mechanical): 1 Mio. cycles

ELECTRICAL CONNECTION

Screwed cable gland: M20x1.5/WS22
Cable-Ø 5-13 mm
Approval: PTB 99 ATEX 3128 X
Terminal screw: 3 x 1...2.5 mm²

ENVIRONMENTAL CONDITIONS

Operating temperature
Range ≤ +45°C: -30...+50°C
Range > +45°C: -30...+65°C
Storage temperature
Range ≤ +45°C: -30...+50°C
Range > +45°C: -30...+70°C
Protection: IP65
Humidity: max.95 % relative
Vibration
5...25 Hz: ±1.6 mm
25...100 Hz: 4g
Shock: 50g/ 11 ms

MECHANICAL DATA

Material
Sensor
Housing: see ordering information
Filling: liquid
Housing: AlSi9Cu3, coated
Screwed cable gland: Polyamid
Installation: any position
Weight: ~ 950 g

TYPE OF IGNITION PROTECTION

EEx Europa-Norm
e Increased safety
d Flame-proof enclosure
IIC Electrical instrument for hazard ous
areas; width joint (12.5mm) and
gap (0.15mm)
T6 Max. surface temperature 85°C
(includes all classes T1 to T6)

SCHALTDIFFERENZ (typ.) / DIFFÉRENTIEL DE L'INTERRUPTEUR (typ.) / SWITCHING DIFFERENTIAL (typ.)

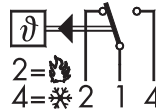
Bereich/ Plage/ Range	[°C]	-30 ... +40 -10 ... +25 0 ... +35 +10 ... +45 +10 ... +80 +15 ... +30	-10 ... +35 -10 ... +80 +5 ... +95 +20 ... +110
Mikroschalter Microrupteur Microswitch	²⁾ 91	2.5	3.5

²⁾ Schaltdifferenz [°C]: fester Wert, nicht einstellbar
Différentiel de l'interrupteur [°C]: valeur fixe, non ajustable
Switching differential [°C]: fixed value, not adjustable

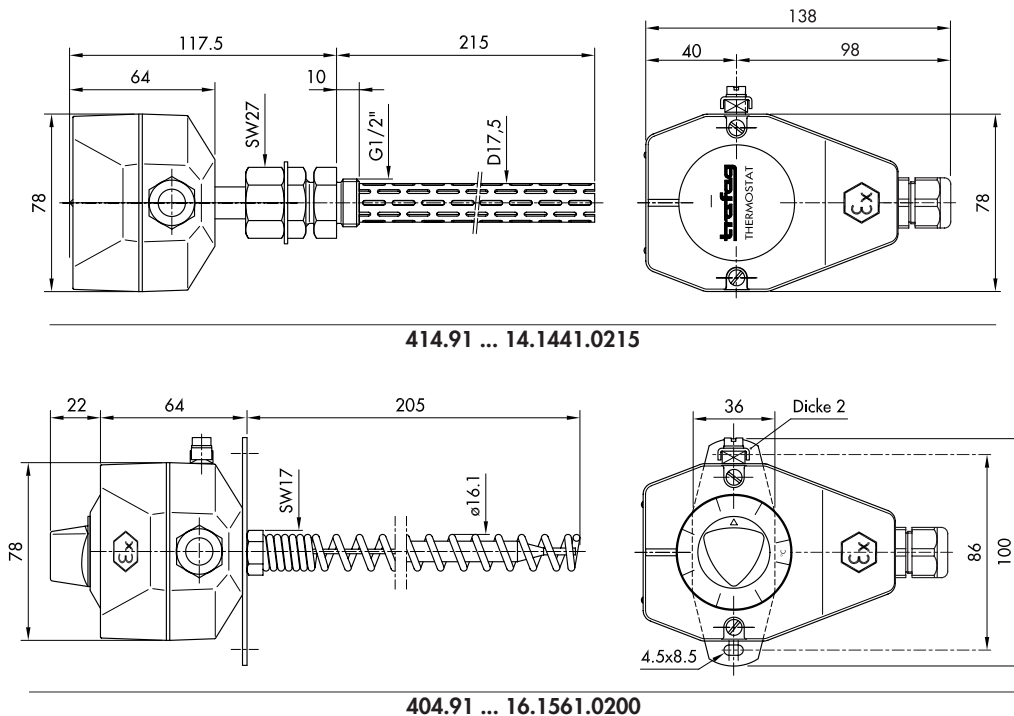
ELEKTRISCHE DATEN SCHALTER / SPÉCIFICATIONS ÉLECTRIQUES DE L'INTERRUPTEUR / ELECTRICAL DATA SWITCH

Typ Type Type	Merkmale Caractéristiques Features	Schaltleistung ³⁾ Pouvoir de coupure Rating			
		AC		DC	
91	Standard BASEEFA File: SFA/19/88/05 EEx d IIC T6	250 V	5 (5) A	250 V	0.25 (0.03) A
		125 V	5 (5) A	125 V	0.5 (0.06) A
				75 V	0.75 (0.25) A
				50 V	1 (1) A
				30 V	5 (3) A
				15 V	5 (3) A

³⁾ Ohmsche Last (Induktive Last)
Charge ohmique (Charge inductive)
Resistive Load (Inductive Load)



MASSBILDER / COTES D'ENCOMBREMENT / DIMENSIONS



K 1bbYf'5i Itca UHw9ei Jda Ybh7C "z4B ... Tel +, * +) , *%+(\$+\$, Fax +, * +) , *%+(\$+\$, www.k b!Ui Itc.com

ÄNDERUNGEN VORBEHALTEN - SOUS RÉSERVE DE MODIFICATIONS - SUBJECT TO CHANGE