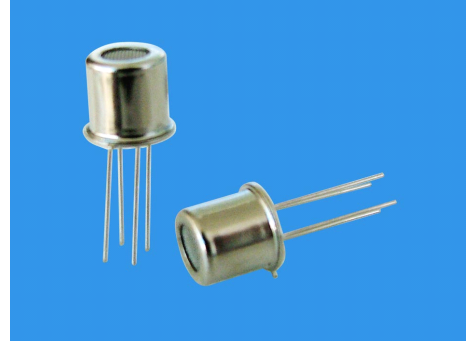


## MP-8 可燃气体敏感元件

MP-8型半导体气体敏感元件采用先进的平面生产工艺，由加热器以及微型 $Al_2O_3$ 陶瓷基片上形成的金属氧化物半导体材料构成，用电极引线引出，封装在金属管座、管帽内。当有被检测气体存在时，空气中该气体的浓度越高，传感器的电导率就越高。使用简单的电路即可将这种电导率的变化转换为与气体浓度对应的输出信号。

### 特点

- \* 对 $H_2$ 的灵敏度高
- \* 元件外形尺寸小
- \* 5V定电压、低功耗
- \* 快速的响应恢复特性
- \* 简单的驱动电路
- \* 优异的稳定性和长期的使用寿命



### 应用

用于家庭环境的人工煤气中氢气检测。

### 灵敏度特性:

DDM

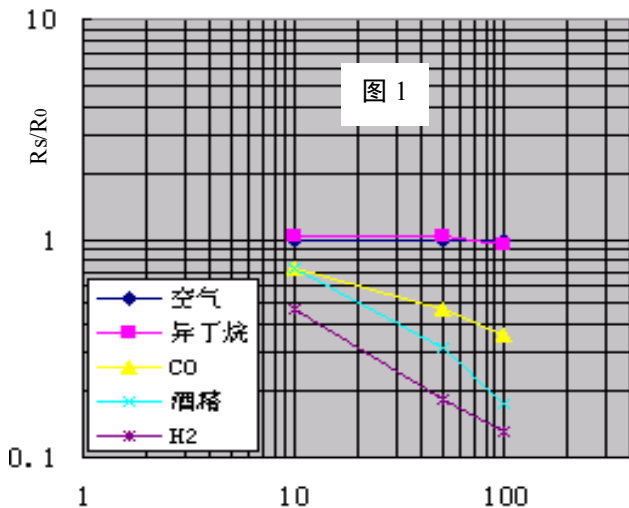
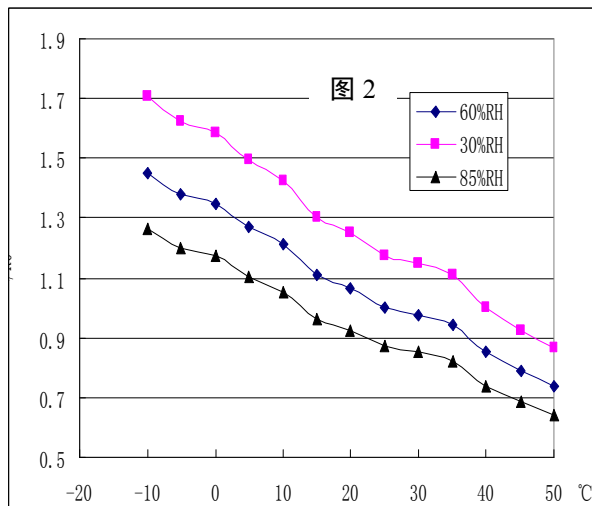


图1是传感器典型的灵敏度特性曲线。图中纵坐

标为传感器的电阻比 ( $R_s/R_o$ )。横坐标为测试温度。

图2为受温度、湿度影响的典型曲线。图中纵坐标是体 传感器电阻比 ( $R_s/R_o$ )。横坐标为测试温度。浓度。  $R_s$  表示传感器在不同浓度气体中的电阻值;  $R_o$  表示传感器在50ppm氢气中的电阻值图中所有测试都是在标准试验条件下完成的。

### 温/湿度的影响:

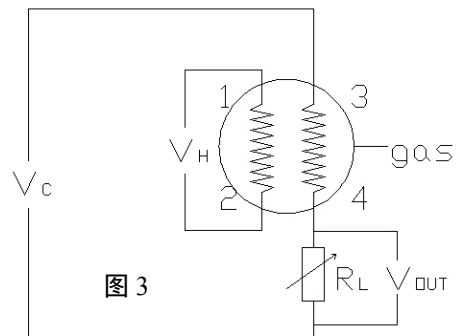


标为传感器的电阻比 ( $R_s/R_o$ )，横坐标为气

$R_s$ 表示在含50ppm氢气、各种温/湿度下的电阻值;  $R_o$ 表示在含50ppm氢气、20 $^{\circ}C$ /65%RH下的电阻值。

### 基本测试回路:

图3是传感器的基本测试电路。该传感器需要施加2个电压: 加热器电压 ( $V_H$ ) 和测试电压 ( $V_C$ )。其中 $V_H$ 用于为传感器提供特定的工作温度。 $V_C$ 则是用于测定与传感器串联的负载电阻 ( $R_L$ ) 上的电压 ( $V_{RL}$ )。这种传感器具有轻微的极性,  $V_C$  需用直流电源。在满足传感器电性能要求的前提下,  $V_C$  和 $V_H$  可以共用同一个电源电路。为更好利用传感器的性能, 需要选择恰当的 $R_L$ 值。



## 规格:

### A. 标准工作条件

符号	参数名称	技术条件	备注
V <sub>c</sub>	回路电压	≤24V	DC
V <sub>H</sub>	加热电压	5.0V±0.2V	AC or DC
R <sub>L</sub>	负载电阻	可调	
R <sub>H</sub>	加热电阻	130Ω±20Ω	室温
P <sub>H</sub>	加热功耗	≤240mW	

### B. 环境条件

符号	参数名称	技术条件	备注
T <sub>ao</sub>	使用温度	-10℃—+50℃	
T <sub>as</sub>	储存温度	-20℃—+70℃	
RH	相对湿度	小于 95% RH	
O <sub>2</sub>	氧气浓度	21% (标准条件) 氧气浓度会影响灵敏度特性	最小值大于 2 %

### C. 灵敏度特性

符号	参数名称	技术参数	备注
R <sub>s</sub>	敏感体表面电阻	10KΩ-100KΩ (50ppm H <sub>2</sub> )	适用范围: 10-1000ppmH <sub>2</sub>
S	灵敏度(50ppmH <sub>2</sub> )	R <sub>in air</sub> /R <sub>in typical gas</sub> ≥3	
标准工作条件	V <sub>c</sub> :5.0V±0.2V 温度: 20℃±2℃	V <sub>H</sub> : 5.0V±0.2V 相对湿度: 65%±5%	
预热时间	不少于48小时		

敏感体功耗值 (P<sub>s</sub>) 计算公式:  $P_s = V_c^2 \times R_s / (R_s + R_L)^2$

传感器电阻值 (R<sub>s</sub>) 计算公式:  $R_s = (V_c / V_{RL} - 1) \times R_L$

### D. 结构, 外形

MP-8 气敏元件的结构和外形如图 4 所示, 由微型 Al<sub>2</sub>O<sub>3</sub> 陶瓷基片、SnO<sub>2</sub> 敏感层, 加热器、加热及测量电极构成的敏感元件固定在金属腔体内, 加热器为气敏元件提供了必要的工作条件。封装好的气敏元件有 4 只针状管脚, 其中 (1#、2#) 2 个用于提供加热电流, (3#、4#) 2 个用于信号取出。

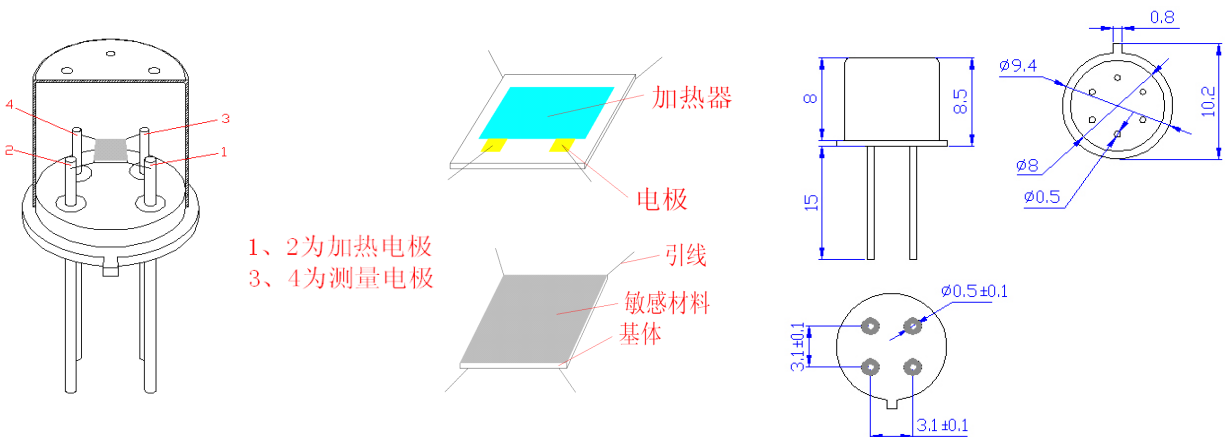


图 4

注: 图形尺寸依照当时说明书, 使用前请认真核对, 图纸更改恕不另行通知!