

ME4-H₂ 气体传感器使用说明书

1 特征

ME 系列 H₂ 传感器功耗低、体积小、灵敏度高、线性范围宽，并具有抗干扰能力强、重现性好、稳定可靠等优点，是一种广泛适合工业及环保领域的电化学式传感器。



2 用途

型 号	检测对象	用 途	备 注
ME4-H ₂	H ₂	工业、环保中 H ₂ 检测	

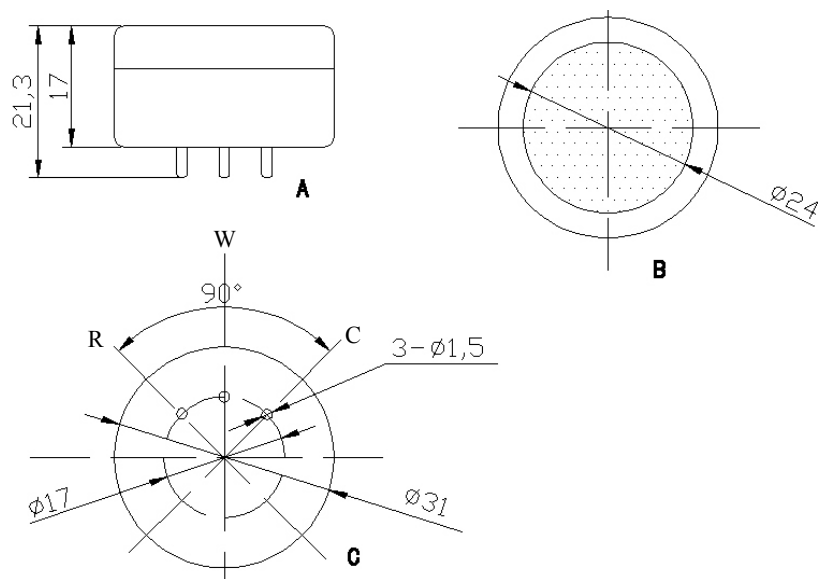
3 特性

3.1 基本规格

3.1.1 基本特性

型 号	ME4-H ₂		
	0-500ppm	0-1000ppm	备注
量 程	0-500ppm	0-1000ppm	备注
灵敏度 (μA/ppm)	0.05 ± 0.01	0.03 ± 0.01	
再现性	输出信号 ± 2%	输出信号 ± 2%	
响应时间(t ₉₀) s	≤ 30	≤ 30	
信号衰减	≤ 2%	≤ 2%	/月
零点漂移 (ppm)	-10 ~ 10	-10 ~ 10	洁净空气
温度范围 (°C)	-20 ~ +50	-20 ~ +50	
温度漂移 (ppm)	≤ 10	≤ 10	20 ~ 50°C
湿度范围	≤ 95%RH	≤ 95%RH	
压力范围 (KPa)	90 ~ 110	90 ~ 110	
贮存温度 (°C)	0 ~ 20	0 ~ 20	推荐
贮存期 (月)	6	6	
预期使用寿命 (月)	> 24	> 24	
最大检测浓度 (ppm)	1000	2000	

3.1.2 产品外形尺寸图



A—左视图 B—俯视图 C—仰视图

图 1. 产品外型尺寸图

3.2 气体灵敏度

3.2.1 ME4-H₂ 型电化学传感器的浓度响应特性曲线

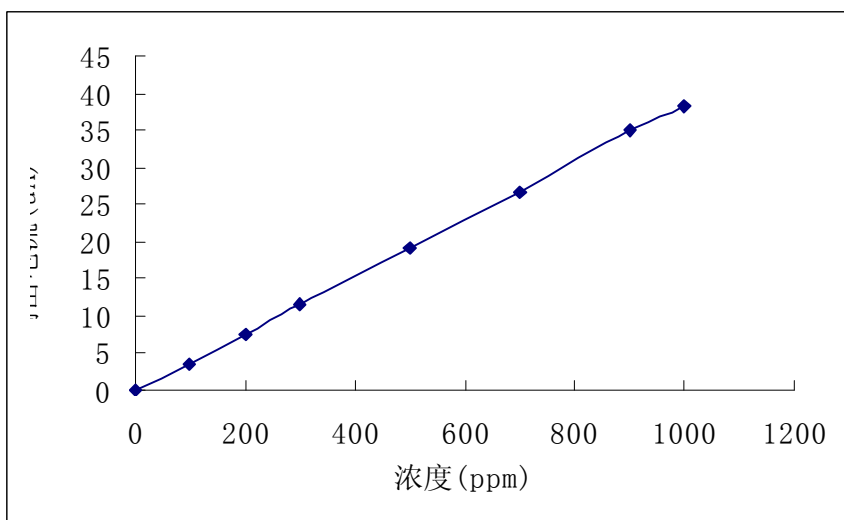


图 2 .灵敏度曲线图

3.2.2 ME4-H₂ 型电化学传感器的响应、恢复时间与输出电流的关系曲线

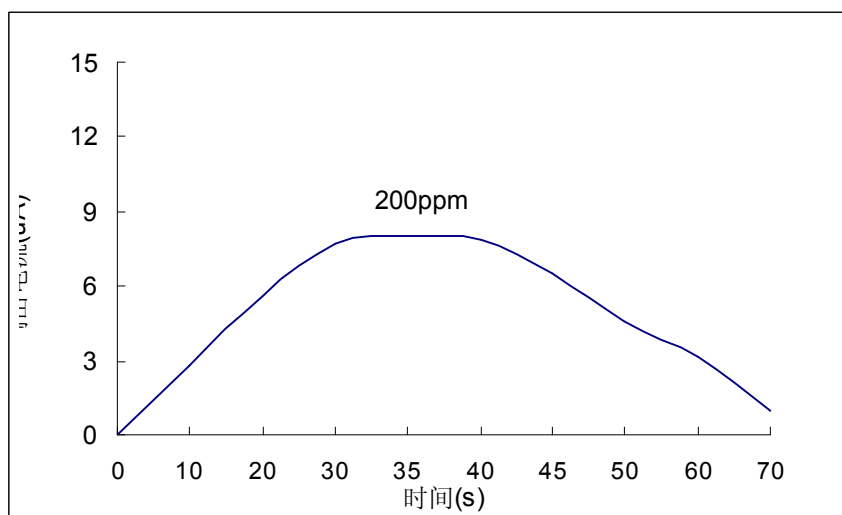


图 3.响应恢复曲线

3.2.3 温度特性

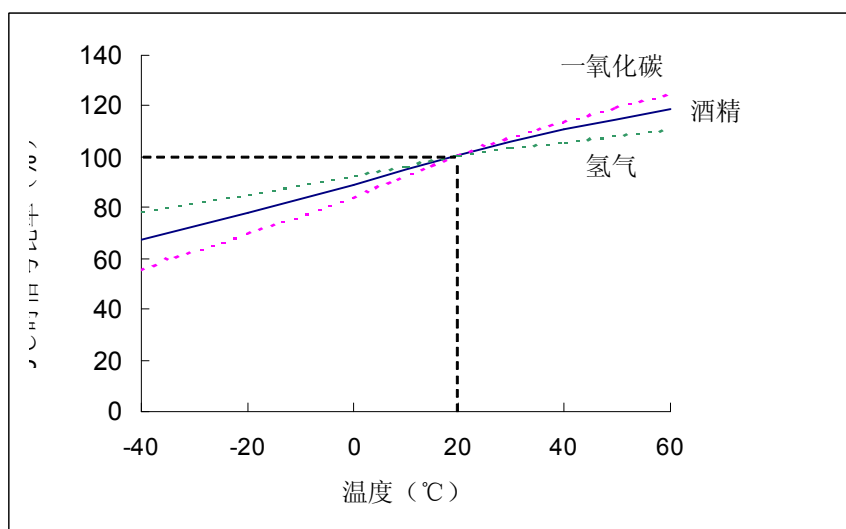


图 4.温度曲线