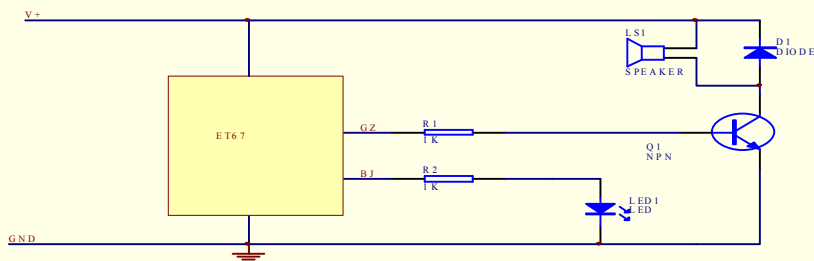


M407 模组

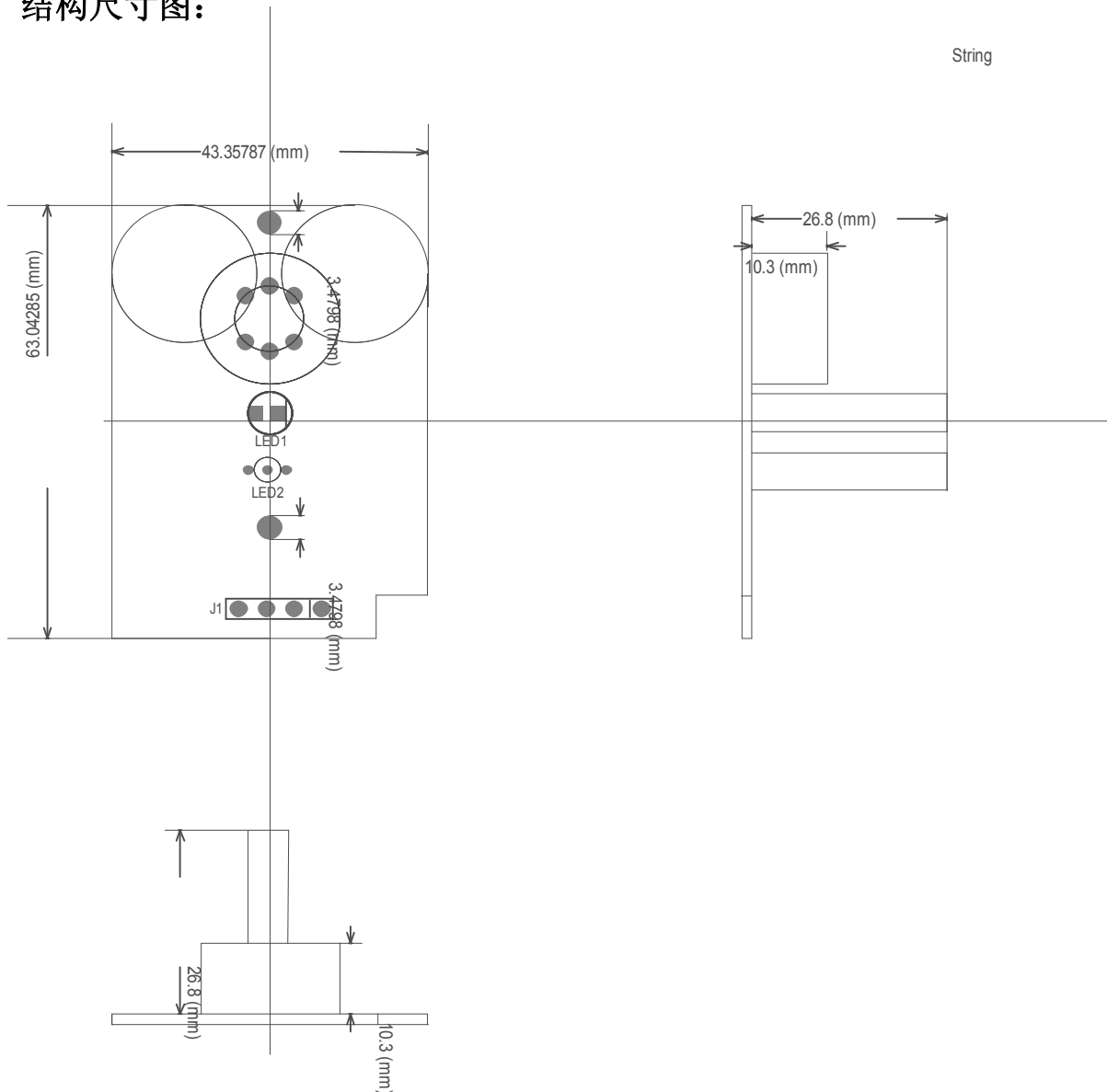
M407 模组采用半导体传感器，具备故障、报警信号输出，应用于家庭及一氧化碳等毒性气体泄漏的场合，可应用于家用气体泄漏报警器整机开发。

1、技术参数：

探测气体：	一氧化碳
探测范围：	0-500ppm
传感器类型：	半导体型
工作电压：	9-12V
工作电流：	< 180 mA
输出：	故障、报警
显示：	LED
重复性：	<50-400ppm
精度：	50-400ppm
预热时间：	5 分钟
预期寿命：	> 2 年
使用环境：	温度：0 ~ 55℃
存储环境：	湿度：20% ~ 90%RH
	温度：-20 ~ 70℃
外形尺寸：	湿度：20% ~ 90%RH
	60×44×30mm (L×W×H)



3、结构尺寸图：



4、引脚功能描述：

引脚号	功能组	功能描述
电源		
V+, GND	VCC – GND	最大 8-12V，推荐 9V-11V 未加接反保护
输出		
GZ	GZ	故障指示灯输出引脚
BG	BG	报警蜂鸣器控制输出引脚

5、标定设备及方法:

所需标定设备有: 标准气、60ml 针筒、模组电源和气箱等。

将模组接好短路块通电后放入气箱内, 绿色电源指示灯亮, 同时 LED2 双色报警灯点亮并发出黄色灯光, 待 6 分钟之后绿色电源指示灯变为闪亮, 此时注入相应浓度的气体, LED2 双色报警灯显示红色变为直亮, 表明已标定记点; 然后先断开开关总电源, 然后打开排气口和标定口, 排气 3 分钟; 排气 3 分钟后关闭气箱排气口, 封闭标定口, 打开电源开关, 待延时结束自检一遍即可。

6、应用原理图 BOM:

序号	材料标号	材料名称	材料型号、规格	数量
1	R1、R2	电阻	1K 1/8w	2
2	D1	二极管	1N4007	1
3	LED1	发光二极管	红色	1
4	LS1	蜂鸣器	5 伏蜂鸣器	1
7	Q1	三极管	9013	1