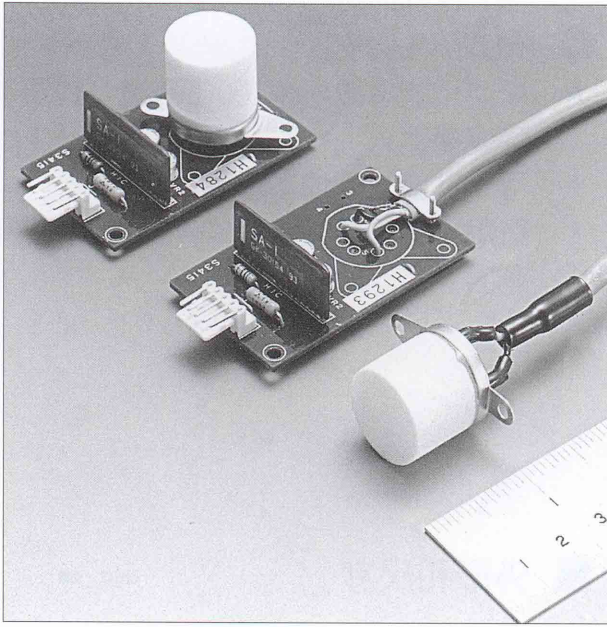


絕對濕度感應器 HSA-1H, HSA-2H



特長

- 絕對濕度感應器的感應單元由測量橋電路和高輸入阻抗放大器構成。
- 絕對濕度感應器由PWB和濕度傳感器以及混合集成電路構成，外接15V直流穩壓電源就可以很方便地工作了。
- 信號大，如在40°C，52g/m³時，可得到5V。
- 精度高，成本低。
- 得到絕對濕度值 (g/m³) 比其它值更有用。
- 加入另一個熱敏電阻可用于濕度補償。

標準特性參數

| 項目 | 規格 | HSA-1H, HSA-2H |
|--------------------------|----|---|
| 工作溫度範圍 | | 10°C~40°C (50°F~104°F) |
| 工作濕度範圍 | | 0 g/m ³ ~ +52 g/m ³ |
| 輸出電壓 | | 5V ± 0.2V 在40°C, 52g/m ³ (100%RH) |
| 精度 | | ± 1.0g/m ³ (20°C~30°C) ± 2.0g/m ³ (10°C~20°C) ± 2.0g/m ³ (30°C~40°C) (±3% RH在30°C時) |
| 響應時間 | | 約25秒 (90%響應) |
| 穩定時間 | | 120秒內 |
| 1000PPM 空氣中 對其它氣體的敏感度 | | 二氧化碳 } 約-0.5g/m ³ 乙醇 } 异丁烷 } |
| 電源 | | 直流 15V ± 0.1V (約40mA) |

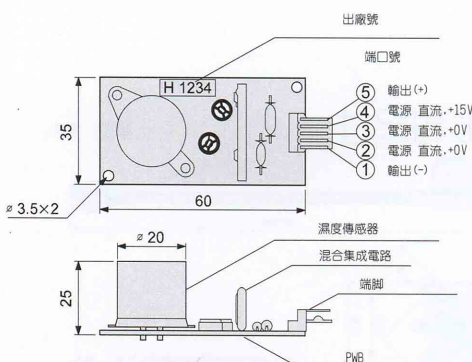
HSA-1H型感應器緊貼在印刷電路板上。

HSA-2H型感應器是由一根 (標準2m, 最長30m) 的導線連至印刷電路板上。

警告：感應器的輸出線不與地線能相接，輸出線是浮動的，不是單端的。

外形和尺寸

單位:mm



應用

- 適用於高性能的照片濕像機濕度控制，商用于乾燥器等。

絕對濕度與輸出電壓特性曲綫

