



BISS0001

BISS 0001 红外传感信号处理器

特点:

- CMOS 数模混合专用集成电路
- 具有独立的高输入阻抗运算放大器，可与多种传感器匹配，进行信号预处理
- 双向鉴幅器可有效抑制干扰
- 内设延迟时间定时器和封锁时间定时器，结构新颖，稳定可靠，调节范围宽
- 内置参考电源
- 工作电压范围宽 + 3V ~ + 5V
- 采用 16 脚 DIP 封装 SOP16

外引线连接图

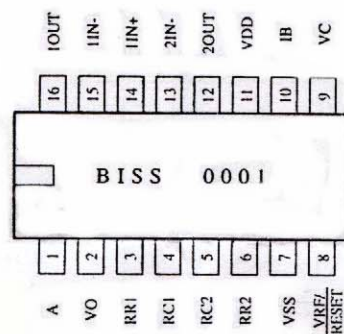


图1 BISS 0001 外引线连接图

原理框图

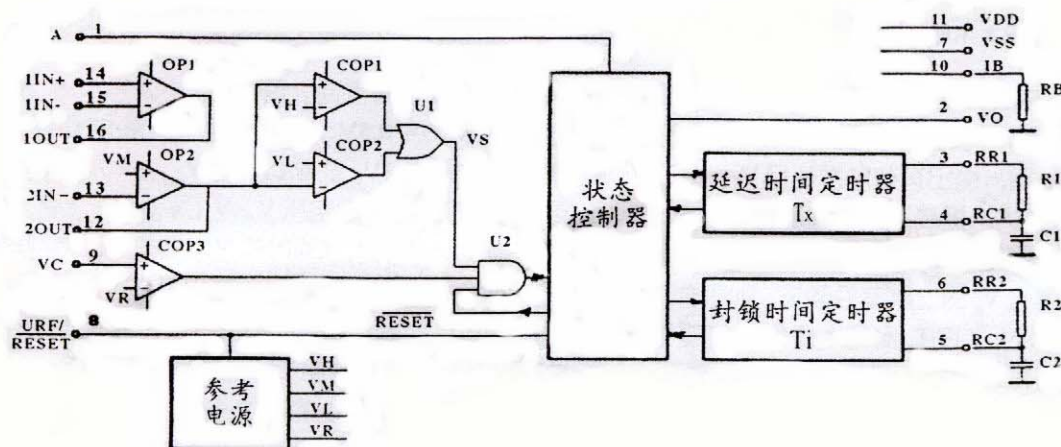


图2 BISS 0001 原理框图

工作原理

图2为BISS0001红外传感信号处理器的原理框图。外接元件由使用者根据需要选择。



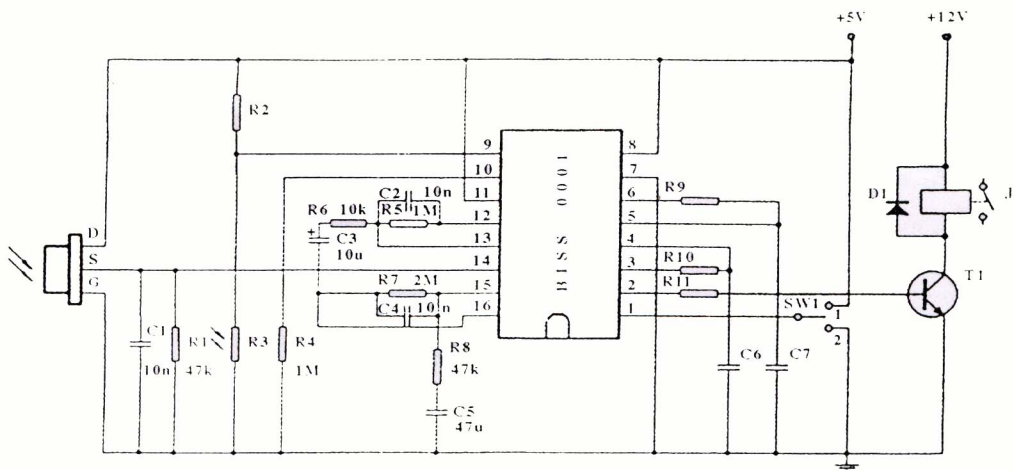
BISS0001

极限参数 ($V_{SS}=0V$)

- 电源电压: $-0.5V \sim +6V$
- 输入电压范围: $-0.5V \sim +6V(V_{DD}=6V)$
- 各引出端最大电流: $\pm 10mA(V_{DD}=5V)$
- 工作温度: $-10^{\circ}C \sim +70^{\circ}C$
- 存放温度: $-65^{\circ}C \sim +150^{\circ}C$

电参数 ($T_A=25^{\circ}C$ $V_{SS}=0V$)

符号	参数	测试条件	参数值		单位
			最小	最大	
V_{DD}	工作电压范围		3	5	V
I_{DD}	工作电流	输出空载	$V_{DD}=3V$	50	uA
			$V_{DD}=5V$	100	
V_{OS}	输入失调电压	$V_{DD}=5V$		50	mV
I_{OS}	输入失调电流	$V_{DD}=5V$		50	nA
A_{VO}	开环电压增益	$V_{DD}=5V R_L=1.5M\Omega$	60		dB
CMRR	共模抑制比	$V_{DD}=5V R_L=1.5M\Omega$	60		dB
V_{YH}	运放输出高电平	$V_{DD}=5V$ $R_L=500K\Omega$ 接 $1/2V_{DD}$	4.25V		V
V_{YL}	运放输出低电平			0.75	V
V_{RH}	V_C 端输入高电平	$V_{RF}=V_{DD}=5V$	1.1		V
V_{RL}	V_C 端输入低电平			0.9	V
V_{OH}	V_O 端输出高电平	$V_{DD}=5V I_{OH}=0.5mA$	4		V
V_{OL}	V_O 端输出低电平	$V_{DD}=5V I_{OL}=0.1mA$		0.4	V
V_{AH}	A 端输入高电平	$V_{DD}=5V$	3.5		V
V_{AL}	A 端输入低电平	$V_{DD}=5V$		1.5	V





BISS0001

由图可见BISS0001是由运算放大器、电压比较器和状态控制器、延迟时间定时器、封锁时间定时器及参考电压源等构成的数模混合专用集成电路。可广泛应用于多种传感器和延时控制器。

各引脚的定义和功能如下:

V_{DD} - 工作电源正端。范围为3~5V。

V_{SS} - 工作电源负端。一般接0V。

I_B - 运算放大器偏置电流设置端。经 R_B 接 V_{SS} 端, R_B 取值为1M左右。

I_{IN-} - 第一级运算放大器的反相输入端。

I_{IN+} - 第一级运算放大器的同相输入端。

I_{OUT} - 第一级运算放大器的输出端。

2_{IN-} - 第二级运算放大器的反相输入端。

2_{OUT} - 第二级运算放大器的输出端。

V_C - 触发禁止端。当 $V_C < V_R$ 时禁止触发;当 $V_C > V_R$ 时允许触发。 $V_R = 0.2V_{DD}$ 。

V_{RF} - 参考电压及复位输入端。一般接 V_{DD} ,接“0”时可使定时器复位。

A - 可重复触发和不可重复触发控制端。当A=“1”时,允许重复触发,当A=“0”时,不可重复触发。

V_O - 控制信号输出端。由 V_S 的上跳变沿触发使 V_O 从低电平跳变到高电平时为有效触发。在输出延迟时间 T_x 之外和无 V_S 上跳变时 V_O 为低电平状态。

RR_1RC_1 - 输出延迟时间 T_x 的调节端。 $T_x = 49152R_1C_1$ 。

RR_2RC_2 - 触发封锁时间 T_l 的调节端。 $T_l = 24R_2C_2$ 。

我们先以图3所示的不可重复触发工作方式下的各点波形,来说明BISS0001的工作过程。

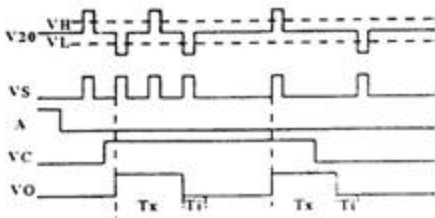


图3 不可重复触发工作方式下各点波形

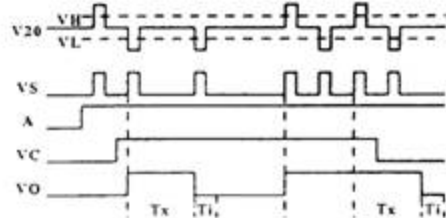


图4 可重复触发工作方式下各点波形

首先,由使用者根据实际需要,利用运算放大器 OP_1 组成传感信号预处理电路,将信号放大。然后耦合给运算放大器 OP_2 ,再进行第二级放大,同时将直流电位抬高为 $V_M (= 0.5V_{DD})$ 后,送到由比较器 COP_1 和 COP_2 组成的双向鉴幅器,检出有效触发信号 V_S 。由于 $V_H = 0.7V_{DD}$ 、 $V_L = 0.3V_{DD}$,所以,当 $V_{DD}=5V$ 时,可有效地抑制 $\pm 1V$ 的噪声干扰,提高系统的可靠性。 COP_3 是一个条件比较器。当输入电压 $V_C < V_R (= 0.2V_{DD})$ 时, COP_3 输出为低电平封住了与门 U_2 ,禁止触发信号 V_S 向下级传递;而当 $V_C > V_R$ 时, COP_3 输出为高电平,打开与门 U_2 ,此时若有触发信号 V_S 的上跳变沿到来,则可启动延迟时间定时器,同时 V_O 端输出为高电平,进入延时周期。当A端接“0”电平时,在 T_x 时间内任何 V_S 的变化都被忽略,直至 T_x 时间结束,即所谓不可重复触发工作方式。当 T_x 时间结束时, V_O 下跳回低电平,同时启动封锁时间定时器而进入封锁周期 T_l 。在 T_l 周期内,任何 V_S 的变化都不能使 V_O 为有效状态。这一功能的设置,可有效抑制负载切换过程中产生的各种干扰。

下面再以图4所示可重复触发工作方式下各点的波形,来说明BISS0001在此状态下的工作过程。

在 $V_C = "0"$ 、 $A = "0"$ 期间, V_S 不能触发 V_O 为有效状态。在 $V_C = "1"$ 、 $A = "1"$ 时, V_S 可重复触发 V_O 为有效状态,并在 T_x 周期内一直保持有效状态。在 T_x 时间内,只要有 V_S 的上跳变,则 V_O 将从 V_S 上跳变时刻算起继续延长一个 T_x 周期;若 V_S 保持为“1”状态,则 V_O 一直保持有效状态;若 V_S 保持为“0”状态,则在 T_x 周期结束后 V_O 恢复为无效状态,并且在封锁时间 T_l 时间内,任何 V_S 的变化都不能触发 V_O 为有效状态。

通过以上分析,我们已对BISS0001的电路结构和工作过程有了全面的了解,可以看出该器件的结构设计新颖,功能强,可在广阔的领域得到应用。



应用

图5所示为BISS0001应用于热释电红外开关的电路原理图。

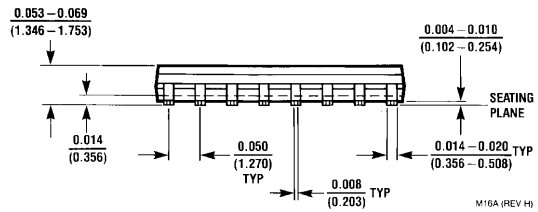
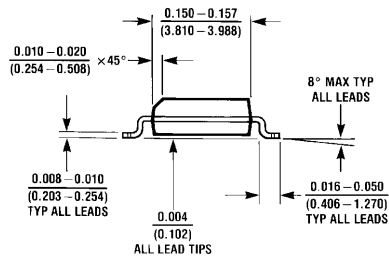
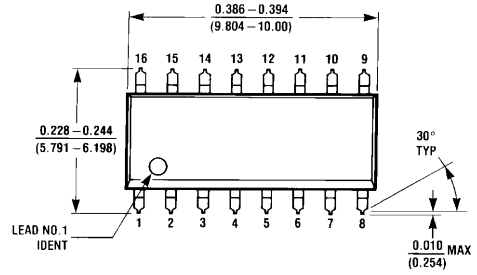
热释电红外开关是BISS0001配以热释电红外传感器和少量外接元器件构成的被动式红外开关。它能自动快速开启各类白炽灯、荧光灯、蜂鸣器、自动门、电风扇、烘干机和自动洗手池等装置，是一种高技术产品。特别适用于企业、宾馆、商场、库房及家庭的过道、走廊等敏感区域，或用于安全区域的自动灯光、照明和报警系统。

热释电红外传感器是一种新型敏感元件，它是由高热电系数材料，配以滤光镜片和阻抗匹配用场效应管组成。它能以非接触方式检测出来自人体发出的红外辐射，将其转化成电信号输出，并可有效抑制人体辐射波长以外的干扰辐射，如阳光、灯光及其反射光。

此例中BISS0001的运算放大器OP1作为热释电红外传感器的前置放大。由C3耦合给运算放大器OP2进行第二级放大。再经由电压比较器COP1和COP2构成的双向鉴幅器处理后，检出有效触发信号去启动延迟时间定时器。输出信号经晶体管T1、驱动继电器去接通负载。R3为光敏电阻，用来检测环境照度。当作为照明控制时，若环境较明亮，R3的电阻值会降低，使9脚输入为低电平而封锁触发信号，节省照明用电。若应用于其他方面，则可用遮光物将其罩住而不受环境影响。SW1是工作方式选择开关，当SW1与1端连通时，红外开关处于可重复触发工作方式；当SW1与2端连通时，红外开关则处于不可重复触发工作方式。

BISS0001

Physical Dimensions inches (millimeters) unless otherwise noted

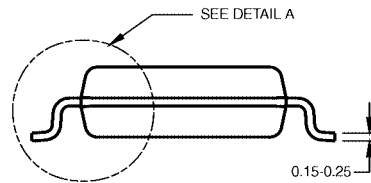
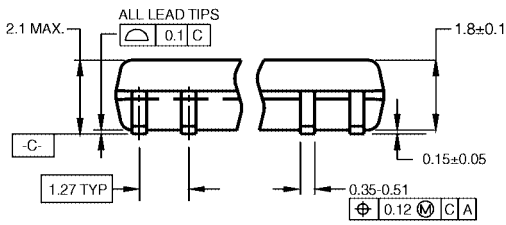
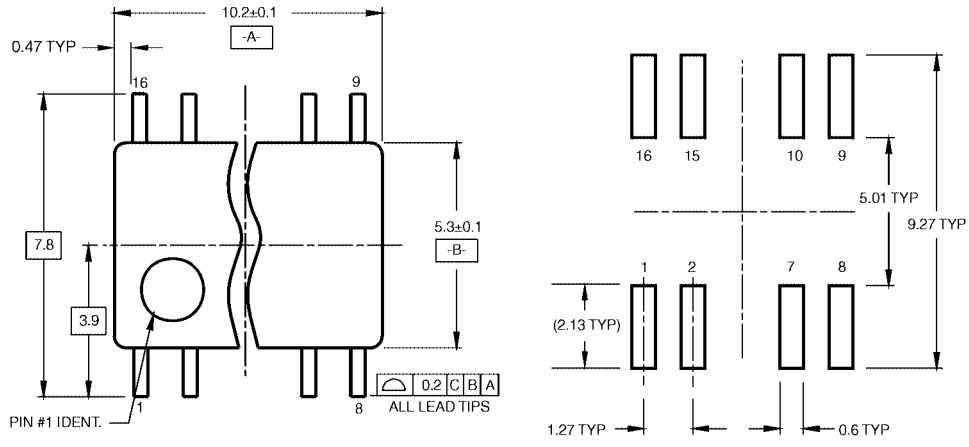


**16-Lead Small Outline Integrated Circuit (SOIC), JEDEC MS-012, 0.150" Narrow
Package Number M16A**

M16A (REV H)

BISS0001

Physical Dimensions inches (millimeters) unless otherwise noted (Continued)

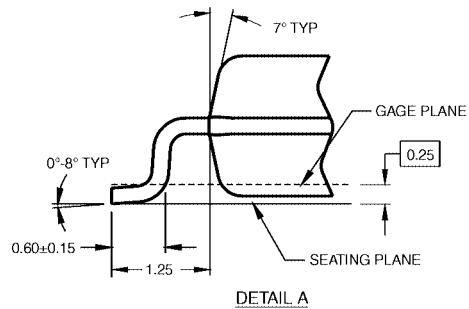


DIMENSIONS ARE IN MILLIMETERS

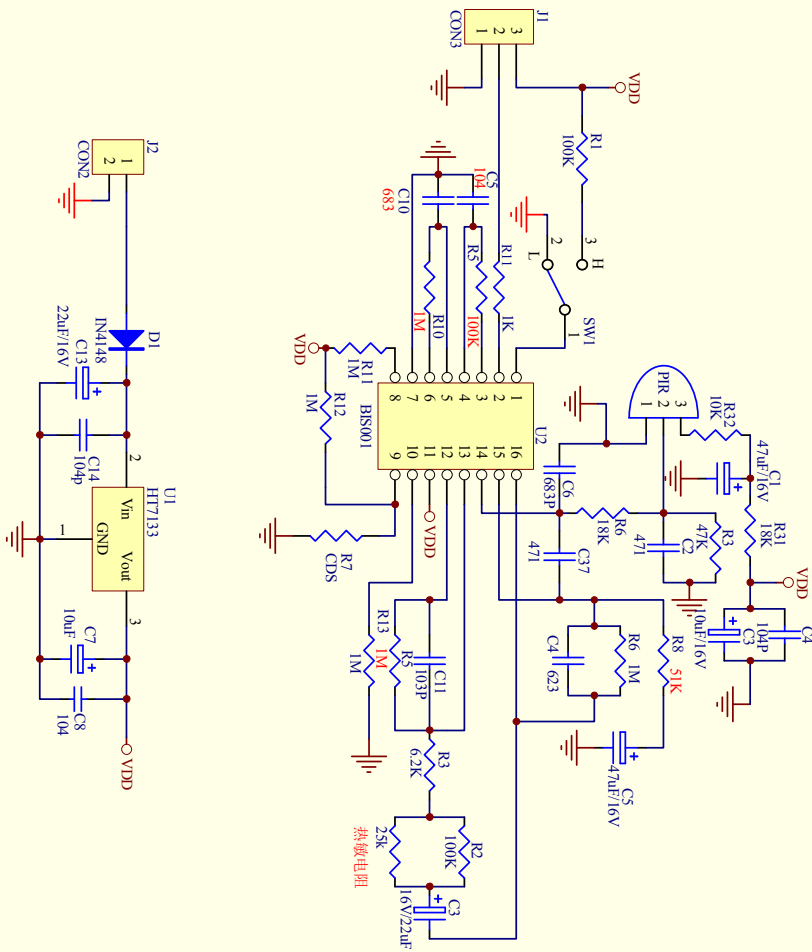
NOTES:

- A. CONFORMS TO EIAJ EDR-7320 REGISTRATION, ESTABLISHED IN DECEMBER, 1998.
- B. DIMENSIONS ARE IN MILLIMETERS.
- C. DIMENSIONS ARE EXCLUSIVE OF BURRS, MOLD FLASH, AND TIE BAR EXTRUSIONS.

M16DRevB1



**16-Lead Small Outline Package (SOP), EIAJ TYPE II, 5.3mm Wide
Package Number M16D**



Title		Number		Revision	
Size		A4		Date	
18-Nov-2008		Sheet of		4	
File:					