

振动传感器 A118 说明书

SUNSTAR传感与控制 <http://www.sensor-ic.com/> TEL:0755-83376549 FAX:0755-83376182 E-MAIL:szss20@163.com

一、产品特性：

1. 微振动检测
2. 无方向性
3. 六千万次的振动使用寿命保证
4. 可调整灵敏度的低功耗特性
5. 纯金电镀
6. 微型尺寸：直径 3.5 毫米 × 9.15 毫米
7. 本规格产品为完全密封式封装，可防水、防尘。



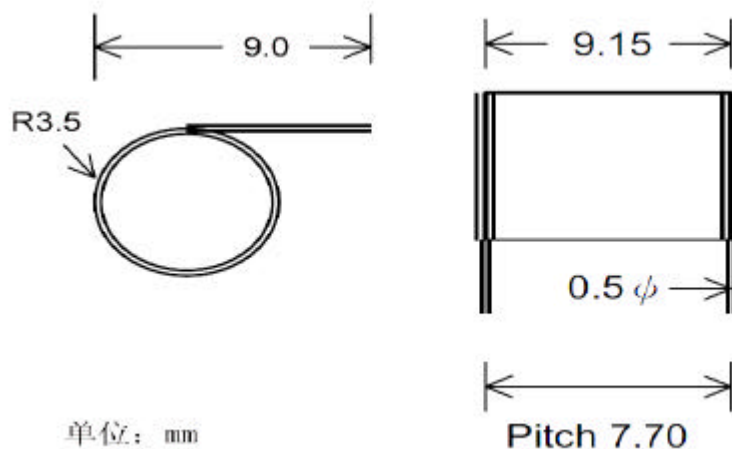
二、应用范围：

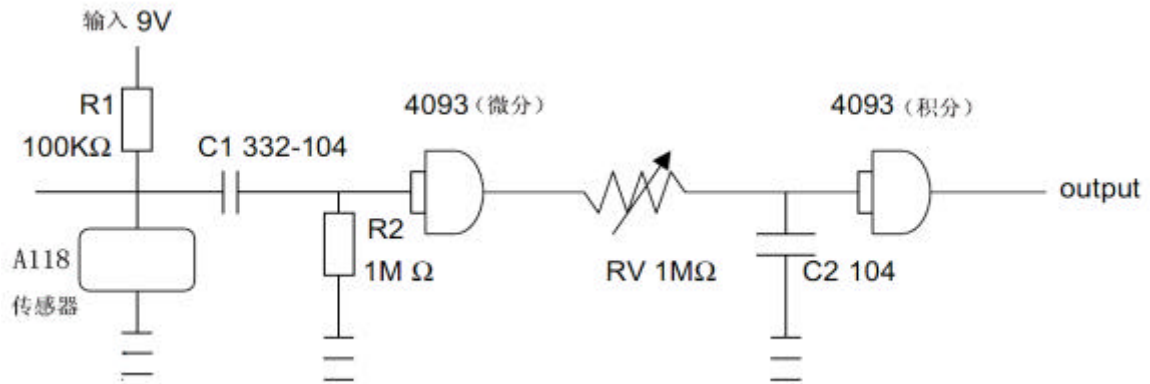
1. 自动化装置
2. 家用电器
3. 通讯产品
4. 玩具
5. 防盗器
6. 汽车振动设备
7. 运动触发产品
8. 倾斜检测

三、功能

全方位无方向性振动检测

四、外观尺寸





五、电路设计原理：

用史密特触发的原理：

- 1.先微分取其信号
- 2.再积分并整编成方波
- 3.取其上下沿来当作一个波
- 4.调整电路
- 5.看要多大的波(或者多少个波)
- 6.当作是灵敏度的调整
7. 这样才触发

六、使用说明：

- 1.输出信号为方波信号，静态时为闭路 ON 状态（不能用作振动开关使用）。
- 2.调整输出方波的高低和延时时间来设置报警器的灵敏度。