

REX-P48/96

最适合于简单的模型程序控制的小型控制器。



特长

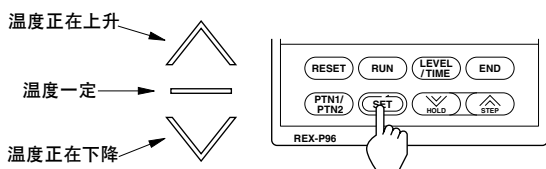
- 设定程序简单、操作方便。
- 把各键按功能分颜色,用温度斜率状态显示灯显示程序的状态,可方便地运用程序控制。
- 价廉,功能多。且备有功能相同的2种尺寸,可根据用途选择。
- 适应海外安全规格(供选)
备有CE标记、UL/CSA认证产品等。



主要功能

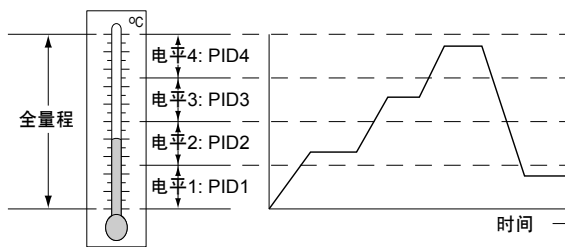
操作简单

各键的功能明确,按颜色分成设定用(绿)和操作用(黑),采用「温度斜率状态显示灯」等显示程序的状态,便于使用者操作。



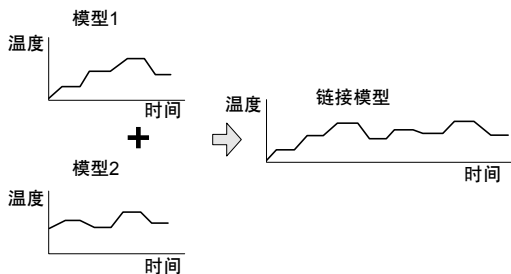
搭载4电平PID (供选)

把温度的全量程分成4份,可分别设定不同的PID常数。根据此功能可实现与控制对象的特性相匹配的温度控制。



链接模型功能

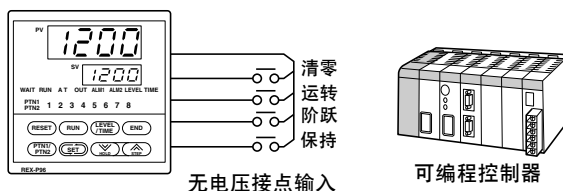
最多可记忆2个模型(1个模型为8个段)。而且,根据链接模型功能可以作为1个模型最多16个段的程序温度控制器使用。



充实的外部接点输入功能 (供选)

可附加4种外部接点的输入功能,分别为清零、运转、保持、阶跃。

可与远程操作或可编程控制器(序列控制器)、定时器配套使用,用途广泛。



规格

● 标准规格

输入 (通用输入)	输入	a)热电偶: K,J,R,S,B,E,T,N,W5Re/W26Re,PLII, U,L 信号源电阻的影响: 约0.35 μV/Ω b)测温电阻: Pt100, JPt100 允许输入导线电阻: 读取值的0.0075%/Ω *但是,每根线约10Ω以内
	输入断线时的动作	热电偶: 超过量程刻度 测温电阻: 超过量程刻度
	取样周期	0.5秒
	PV偏置	-1999~9999℃或-199.9~999.9℃
性能	PV比率	0.001~9.999
	显示精度	温度: 量程的±0.3% ±1digit *热电偶B输入的0~400℃内不保证精度。 段时间: 显示值的±0.02%
	冷接点温度补偿误差	±1.5℃以内〔在0~50℃〕
程序控制模式	记忆模型	每1个模型为8个段。 2个模型(可链接)
	段时间	每1个段为00小时00分~99小时59分 *在吸收电平时可设定无限时间。
	实行回数	1~999回或无限回
	等待区	上升时、下降时分别为0~99℃或0.0~9.9℃
控制	控制方式	a)PID控制(带自动演算功能) · 正动作/逆动作 · 也可P、PI、PD、二位置动作(开关动作)。 (二位置动作(开关动作)时的动作间隙: 0~100℃或0.0~100.0℃) b)加热冷却PID控制(带自动演算功能)
	主要的设定值	a)设定值(SV): 输入量程范围内
		b)加热侧比例带: 1~量程或0.1~量程 (设为0, 则为二位置动作)
		c)冷却侧比例带: 加热侧比例带的1~1000%
		d)积分时间: 1~3600秒(设为0,则积分动作OFF)
		e)微分时间: 1~3600秒(设为0,则微分动作OFF)
		f)限制积分动作生效范围: 加热侧比例带的0~100% (设为0,则积分动作OFF)
	g)不感带/交叠: 量程的-10.0~10.0%	
	h)加热侧比例周期: 1~100秒(电流输出除外)	
	i)冷却侧比例周期: 1~100秒(电流输出除外)	
PID常数记忆数	存储1组 存储4组(选择电平PID功能时)	
控制输出	a)继电器接点输出: 加热侧: 1c接点、AC250V,3A(电阻负载) 冷却侧: 1a接点、AC250V,3A(电阻负载) b)电压脉冲输出: DC0/12V(允许负载电阻: 600Ω以上) c)电流连续输出: DC0~20mA,DC4~20mA (允许负载电阻: 600Ω以下)	

● 供选规格

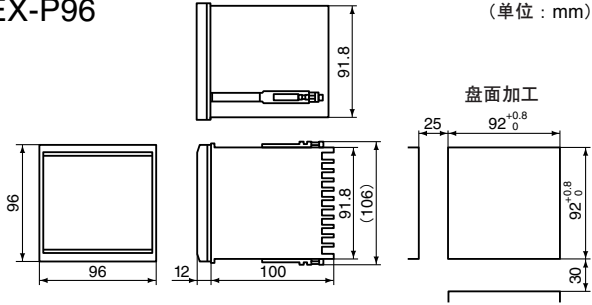
警报功能	警报点数	2点
	警报的种类	上限输入值、下限输入值、上限偏差、下限偏差、上下限偏差、范围内偏差、上限设定值、下限设定值(可附待机/附再待机动作) *警报的再待机动作: 把投入电源时的警报状态作为无效的功能(待机动作),而且又附加了把伴随变更警报设定值而引起警报状态作为无效的功能。
	动作间隙	0~10℃或0.0~10.0℃
外部接点输入	种	继电器接点输出,1a接点,AC250V 1A(电阻负载)
	输入额定值	输入方式 a)500kΩ以上(OPEN) b)10Ω以下(CLOSE)
模型结束输出	设定范围	00小时00分~99小时59分 *如果设定「FIX」,则继续输出直到清零或切断电源。
	设定分解数	1分
	设定点数	1点
	输出	继电器接点输出,1a接点,AC250V 1A(电阻负载)
时间信号输出	设定范围	00小时00分~99小时59分
	记忆数	2回/模型
	设定点数	1点
模拟输出	输出	继电器接点输出,1a接点,AC250V 1A(电阻负载)
	输出点数	1点
	输出的种类	测量值、偏差值、设定值、操作输出
输出信号	输出信号	DC0~10mV,DC0~100mV: 负载电阻20kΩ以上 DC0~1V,DC0~5V,DC1~5V,DC0~10V: 负载电阻1kΩ以上 DC0~20mA, DC4~20mA: 负载电阻600Ω以下

● 一般规格

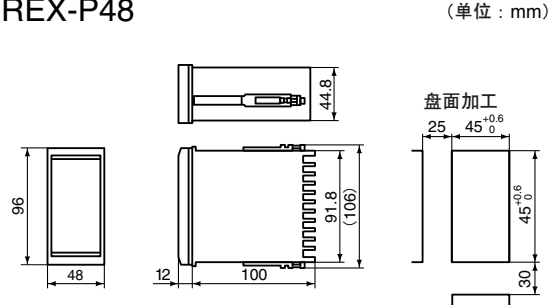
停电时的影响	停电20ms以下的场合,对动作没有影响。 停电2秒以下的场合,AT被取消,程序继续行进。 停电4秒以上的场合,回至初期状态。
存储备份	由锂电池进行备份
电源电压	AC90~264V(包括电源电压变动) 50/60Hz(额定值: AC100~240V)
消耗功率	9VA以下
绝缘电阻	测量端子和接地之间 DC500V 20MΩ以上 电源端子和接地之间 DC500V 20MΩ以上
耐压	测量端子和接地之间 AC1000V 1分钟 电源端子和接地之间 AC1500V 1分钟
容许周围温度	0~50℃
容许周围湿度	45~85% RH
质量	约300g (REX-P48) 约400g (REX-P96)
外形尺寸	参照外形尺寸图

外形尺寸以及后背端子图

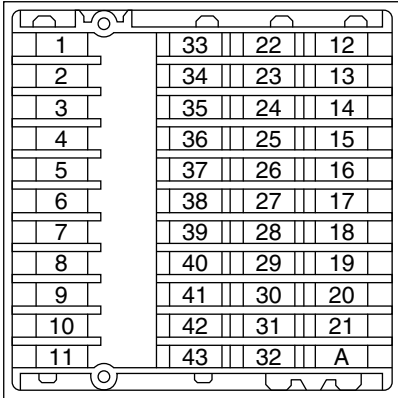
REX-P96



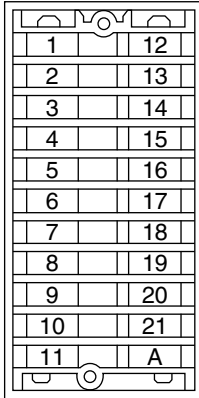
REX-P48



REX-P96



REX-P48



端子	内容
1 2	AC 100 ~ 240V 电源
3 4 5 6	报警输出・ 时间信号或 模型结束输出 继电器接点输出
7 8	控制输出: OUT2 (冷却侧) ① 继电器接点输出 ② 电压脉冲/电流输出
9 10 11	控制输出: OUT1 ① 继电器接点输出 ② 电压脉冲/电流输出

端子	内容
12 13	模拟输出
14 15 16 17 18	外部接点输入 · 清零(RESET) · 运转(RUN) · 阶跃(STEP) · 保持(HOLD)
19 20 21	传感器输入 ① 热电偶输入 ② 测温电阻输入
A	

型 式

●定货时, 请根据①·A)·B)·C)的代码表选定所希望的型号。
希望适应海外安全规格产品的场合, 请在①的末尾指定 /CE。

①型号代码表

规格	规格代码								备注
	REX-P48 [48×96mm (宽×高)]	REX-P96 [96×96mm (宽×高)]	<input type="checkbox"/>	<input type="checkbox"/>	<input type="checkbox"/>	<input type="checkbox"/>	<input type="checkbox"/>	<input type="checkbox"/>	
控制动作	附AT功能PID动作(逆动作) 附AT功能PID动作(正动作) 附AT功能电平PID动作(逆动作) 附AT功能电平PID动作(正动作) 加热/冷却PID动作 加热/冷却电平PID动作	F D L M W V							
输入·量程	参照输入量程代码表(选择出厂时的设定)		<input type="checkbox"/>	<input type="checkbox"/>	<input type="checkbox"/>				
加热侧输出	继电器接点输出 用于驱动SSR的电压脉冲输出 DC0/12V 电流连续输出 (DC0~20mA) 电流连续输出 (DC4~20mA)				M V 7 8				
冷却侧输出	无冷却输出(在控制动作选择了F、D、L、M的场合) 继电器接点输出 用于驱动SSR的电压脉冲输出 DC0/12V 电流连续输出 (DC0~20mA) 电流连续输出 (DC4~20mA)				无记号 M V 7 8				
第1警报	无 参照警报代码表					N <input type="checkbox"/>			
第2警报	无 参照警报代码表					N <input type="checkbox"/>			
输入外部接点	无 带外部接点功能(输入无电压接点)					N Y			
外部接点输出	无 带输出模型结束(信号)功能 带输出时间信号(信号)功能						N 1 2		
模拟输出	无 参照信号代码表							N <input type="checkbox"/>	

(A) 输入量程代码表

输入种类	量程	代码	
热 电 偶	K	-199.9 ~ 999.9°C -200 ~ 1372°C	K22 K16
	J	-199.9 ~ 999.9°C -200 ~ 1200°C	J14 J15
	T	-199.9 ~ 400.0°C	T01
	R	0 ~ 1769°C	R02
	S	0 ~ 1769°C	S02
	B	0 ~ 1820°C	B02
	E	-200 ~ 1000°C	E06
	N	0 ~ 1300°C	N02
	PL II	0 ~ 1390°C	A02
	W5Re/ W26Re	0 ~ 2320°C	W02
测温 电阻	U	0 ~ 600°C	U08
	L	0 ~ 900°C	L05
测 温 电 阻	JPt100	-199.9 ~ 510.0°C	P20
	Pt100	-199.9 ~ 660.0°C	D20

* B输入的400°C以下不保证精度。

(B) 第1、第2警报代码表

A	上限偏差警报	J	下限输入值警报
B	下限偏差警报	K	附待机动作输入值上限警报
C	上下限偏差警报	L	附待机动作输入值下限警报
D	范围内警报	Q	附再待机动作上限偏差警报
E	附待机动作上限偏差警报	R	附再待机动作下限偏差警报
F	附待机动作下限偏差警报	T	附再待机动作上下限偏差警报
G	附待机动作上下限偏差警报	V	上限设定值警报
H	上限输入值警报	W	下限设定值警报

(C) 信号代码表

代 码	种 类
1	DC 0 ~ 10 mV
2	DC 0 ~ 100 mV
3	DC 0 ~ 1 V
4	DC 0 ~ 5 V
5	DC 0 ~ 10 V
6	DC 1 ~ 5 V
7	DC 0 ~ 20 mA
8	DC 4 ~ 20 mA

②适应海外安全规格产品的 订购方法

希望CE标记、UL/CSA认证产品的场合, 请在型号①的末尾指定 /CE。

(适应全部规格, 不另加价)