

# 高速数字控制器 HA900/400

实现了1秒钟40回的超高速反馈控制。



## 特长

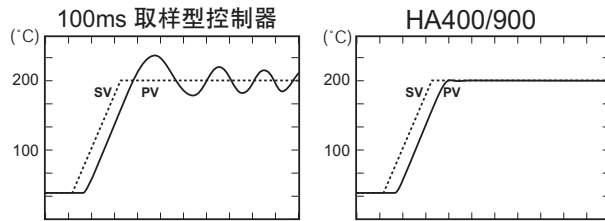
- 取样周期0.025秒,精度为0.1%的高精度,高速取样型控制器。
- 可以控制2个通道。
- 可以附加通信功能至2点。
- 丰富的事件输入输出点数。
- 标准对应海外安全规格。  
(适合CE标记、UL/CSA规格认定、适合C-Tick标记)



## 主要功能

### 高速响应

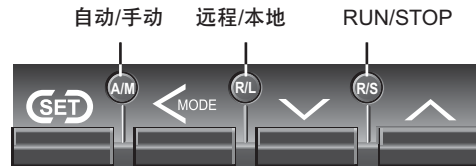
控制演算周期为25ms(0.025秒)的超高速取样型数字控制器。以高分解能的输入和装备着可以1/100秒为单位设定的PID常数、各种参数等,细密准确地捕捉高速变化的过程量,进行控制演算输出。  
可以对应高速升降温度控制,以及压力、流量等过程控制的应用。



操作器: 本公司制数字可控硅控制器 THV 系列

### 直接按键

自动/手动、远程/本地、RUN/STOP的切换:  
用专用的直接按键就可以简单快速地进行切换。

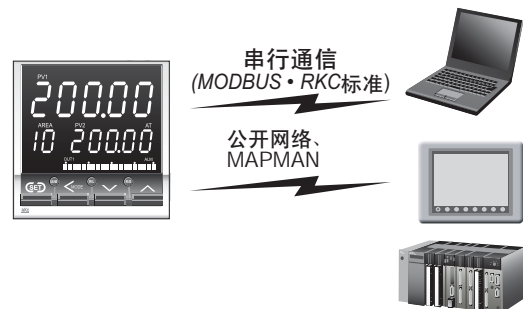
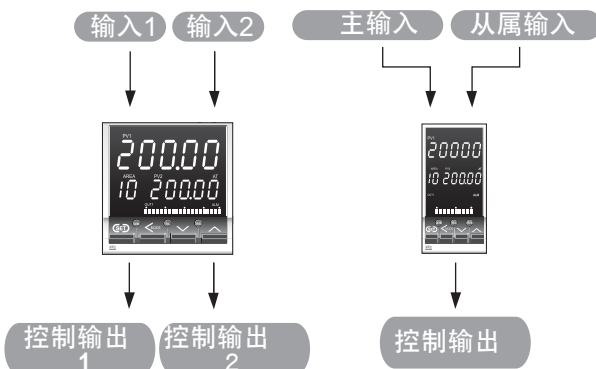


### 通信功能

可以最多附加2点通信功能。  
可以对应串行通信(RS-485、RS-422A、RS-232C)、开放式现场总线(DeviceNet、PROFIBUS、CC-Link)。

### 用1台控制2个通道

用1台可以最多控制2个通道。可以从1回路/2回路控制模式、级联控制模式中选择。  
另、可以在每个通道指定输入的种类、可进行温湿度控制。



## 主要功能

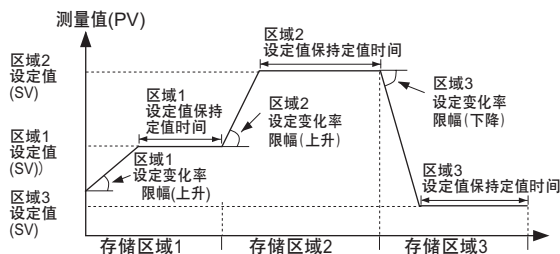
### 可记忆16种参数的多存储区域功能

可以登录温度设定值、PID常数、事件设定值等16种参数。一次就可以完成繁琐的设定变更。  
另,也可以通过供选项的外部接点输入功能切换区域。



### 程序控制

组合多存储区域功能的区域设定值保持定值时间、链接的区域号码以及设定变化率限幅,可进行程序控制。

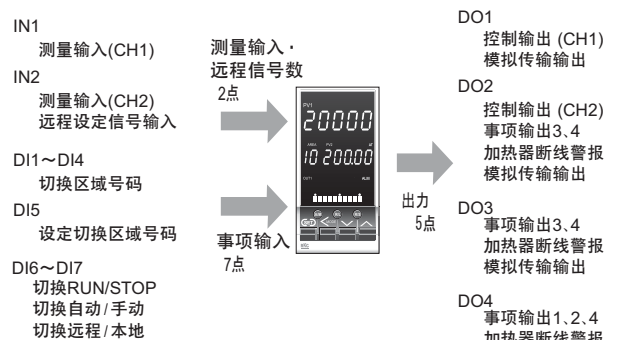


### 丰富的输入输出点数

可附加测量输入2点(可把1点作为远程设定信号输入),事项输入7点(最多)。

可附加输出至5点(最多)。可用输出逻辑演算分配控制输出、模拟传输输出、事项输出(4功能)。

\*输入输出点数因规格而异。



※ 区域号码仅8点也可切换。8点的场合、DI5可用于切换RUN/STOP、自动/手动、远程/本地中的任一个。

※ 参照事项输入逻辑选择功能分配表

事项的种类:

上限偏差、下限偏差、上下限偏差、范围内、上限输入值、下限输入值、上限设定值、下限设定值、回路断线警报(仅可指定事项3.4)

※ 参照事项输入逻辑选择功能分配表

### 红外线通信(PDA用)

通过红外线通信功能可用市场上销售的PDA进行设定。使用数台HA系列时设定简单。



PDA [对应OS: Microsoft Pocket PC 2002 Software (Windows CE3.0)]

# 高速数字控制器 HA900/400

## 式样

### ● 标准式样

输入	输入点数	最多2点(IN1~IN2) * 通道间绝缘。 * 可把IN2(第2输入)作为远程输入使用 * 可级联连接	
	输入的种类	a) 低电压输入类 热电偶: K, J, R, S, B, E, N, T, W5Re26/W26Re, PL II 信号源电阻的影响: 约0.25 μV/Ω 测温电阻: Pt100, JPt100 * 对应3线/4线式(2ch规格の場合、4线式不可) 允许输入导线电阻: 0.01°C/Ω * 但是每1根线电阻最大10Ω以内 直流电压(低)输入 DC0~10mV, DC0~100mV, DC0~1V 直流电流输入 DC0~20mA, DC4~20mA 输入阻抗: 50Ω b) 高电压输入类 直流电压(高)输入 DC0~5V, DC1~5V, DC0~10V * 各类别内为通用输入	
	输入断线时的动作	a) 热电偶输入: 超过量程刻度/低于量程刻度(可切换) b) 测温电阻输入: 超过量程刻度 c) 直流电压(低)输入: 超过量程刻度/低于量程刻度(可切换) d) 直流电流输入: 显示0mA附近的值 e) 直流电压(高)输入: 显示0V附近的值	
	取样周期	0.025秒 * 1ch控制/2ch控制/级联控制各模式通用	
	PV数字滤波	0.01~10.00秒(0.00秒时为OFF)	
	PV偏置	±输入量程	
	PV比率	0.500~1.500	
	开平方演算功能	演算删除式: $PV = \sqrt{\text{输入值} \times PV + PV \text{比率偏置}}$ 截除低电平: 量程的0.00~25.00	
	性能	测量精度	a) 热电偶输入 类型: K, J, T, E, PLII -100°C未滿: ±1.0°C -100~500°C: ±0.5°C 500°C以上: ±(显示值的0.1%+1digit) 类型: N, S, R, W5Re/W26Re -100°C未滿: ±2.0°C -100~1000°C: ±1.0°C 1000°C以上: ±(显示值的0.1%+1digit) 类型: B 400°C未滿: ±70.0°C 400~1000°C: ±1.0°C 1000°C以上: ±(显示值的0.1%+1digit) b) 测温电阻输入 200°C未滿: ±0.2°C 200°C以上: ±(显示值的0.1%+1digit) c) 直流电压/电流输入: ±(量程的0.1%)
		冷接点温度补偿误差	±1.0°C(周围温度 23°C ± 2°C) * 周围温度在(0~50°C) ± 1.5°C以内
显示性能		测量值显示器: 7段LED 5位(绿) 设定值显示器: 7段LED 5位(橙) 区域显示器: 7段LED 1、1/2位(橙) 条形图显示器: HA900: 20点(绿) HA400: 10点(绿)	
控制方式		敏捷PID控制(带增强型自动演算功能) * 正动作/逆动作/位置比例动作(可切换)	
控制	主要的设定值	a) 设定值(SV): 与输入范围相同 b) 比例带: 温度输入: 0~输入量程(°C) 直流电压/电流输入: 输入量程的0.0~1000.0% c) 积分时间: 0.00~360.00秒 或0.0~3600.0秒(可切换) d) 微分时间: 0.00~360.00秒 或0.0~3600.0秒(可切换) e) 指定控制响应: Slow, Medium, Fast (3段切换) f) 输出限幅: -5.0~105.0% (分别设定上下限) g) 输出变化率限幅: 0.0~1000.0%/秒 (分别设定上升、下降) h) 比例周期: 0.1~100.0秒	

主输出	多存储区域	记忆区域数: 16个存储区域 区域内项目: 设定值(SV)、设定事项1~4、比例带、积分时间、微分时间、控制响应参数、设定值变化率限幅(上升、下降)、设定值保持定值时间 (1/100秒设定: 0分00秒00~9分59秒99。 1秒设定: 0小时0分00秒~9小时59分59秒。 * 可切换)、 链接的区域号码(OFF、1~16)、设定事项1~4
	输出点数	最多3点(OUT1~OUT3) * OUT3与其他输出绝缘(OUT1-2之间为非绝缘) * 继电器接点输出、SSR输出时输出之间为绝缘 * 输入-输出之间、输出-排富之间为绝缘 * 根据型号, OUT2、OUT3为供选项。
	输出的种类	OUT1.2: 控制输出或模拟传输输出(供选项) OUT3: 事项输出(供选事项项)或模拟传输输出(供选项) a) 继电器接点输出: 1a接点 AC250V, 3A(电阻负载) 电气性寿命: 30万回以上 b) 驱动SSR用电压脉冲输出: DC0/12V (允许负载电阻: 600Ω以上) c) 电流输出: DC0~20mA, DC4~20mA (允许负载电阻: 600Ω以下) d) 连续电压输出: DC0~5V, DC0~10V, DC1~5V (允许负载电阻: 1KΩ以上) e) SSR (Triac: 三端双向可控硅)输出: 额定电流0.4A

### ● 供选式样

副输出	输出点数	最多2点(OUT4~OUT5)
	输出的种类	继电器接点输出, 1a接点, AC250V 1A(电阻负载) 电气性寿命: 30万回以上
事项(警报)功能	事项演算点数	最多4点(事项1~4)
	事项的种类	上限输入值、下限输入值、上限偏差、下限偏差、上下限偏差、范围内、上限设定值、下限设定值、环路断线警报(LBA) * LBA只能指定事项3、4。
	设定范围	a) 输入值、设定值 设定范围: 与输入范围相同。 动作间隙: 0~输入量程 b) 偏差 设定范围: -输入量程~+输入量程 动作间隙: 0~输入量程 c) LBA警报 LBA时间: 0~7200秒(0设定时为OFF) LBD设定: 0~输入量程 * 2ch式样的场合、可独立设定各ch
	输出方式	可任意地分配在主输出(OUT3)或副输出(OUT4~5)(参照输出逻辑选择功能分配表)
加热器断线警报	附加功能	a) 待机动作(仅选择了偏差/范围内输入值警报时有效) b) 选择输入异常时的事项动作: * 可选择励磁/非励磁 可选择定时延迟功能
	输入点数	2点
非绝缘型远程输入	演算点数	2点对应(对应CT输入1点为1点)
	输入的种类	CTL-6-P-N (30A用) CTL-12-S56-10L-N (100A用) (任选其一)
	加热器电流测量精度	输入值的±5%或±2A (其中较大一方的值)
精度	输出方式	可任意分配在主输出(OUT3)或副输出(OUT4~5)(参照输出逻辑分配表)
	输入的种类	直流(低)电压: DC0~10mV, DC0~100mV, DC0~1V 直流(高)电压: DC0~5V, DC1~5V, DC0~10V 电流输入: DC0~20mA, DC4~20mA (任选其一) * 2ch输入式样的场合、不可。

# 式 样

## ● 供选式样

事项输入	输入点数	最多7点 (DI1~5、DI6~7)
	输入定额	无电压接点输入
输入的种类	a)切换多存储区域的输入接点: 16点 DI1~DI5: 切换存储区域+区域设定 DI6~DI7: 从RUN/STOP、远程/本地切换、自动/手动切换中选择2点	
	b)切换多存储区域的输入接点: 8点 DI1~DI4: 切换存储区域+区域设定 DI5~DI7: RUN/STOP、远程/本地切换、自动/手动切换 * 可设定选择a、b)(参照输入逻辑选择功能分配表) * 即使选择了8点存储区域的输入接点的场合, 存储区域的记忆数也为16点。 (可用前面板的按键、通信进行切换)	
模拟传输输出	输出点数	最多3点 * 从OUT1~3分配功能
	输出的种类	测量值/设定值/输出值/偏差(PV/SV) * 可选择设定
	刻度范围	a)测量值: 与输入范围相同 b)设定值: 与输入范围相同 c)输出值: -5.0~+105.0% d)偏差: -量程~+量程
	通信点数	最多2点
通信	通信方式	通信1: RS-485, RS-232C(指定其一) 通信2: RS-232C, RS-485, RS-422A, DeviceNet, PROFIBUS-DP, 对应CC-Link Ver2.00/Ver1.10(指定其一)
	通信速度	RS-232C, RS-485, RS-422A: 2400, 4800, 9600, 19200, 38400 BPS DeviceNet: 125 k, 250 k, 500 kBPS Profibus: 最大 12 Mbps。 CC-Link: 156K, 625k, 2.5M, 5M, 10MBPS。
	比特构成	a)RKC标准协议 起始位: 1 数据位: 7或8 奇偶位: 奇数、偶数或无 停止位: 1或2 b)MODBUS协议 起始位: 1 数据位: 8 (二进制或对应比特的字节数据) 奇偶位: 奇数、偶数或无 停止位: 1或2 (奇偶位为奇数、偶数的场合固定为1个比特)
	最多接续台数	RS-485/RS-422A: 31台。 RS-232C: 1台
红外线通信	主要功能	· 设定值的读/写 · 设定器内的设定值与HA的设定的比较功能 · 参数设定的存储区域间的拷贝 · 把设定值以CSV形式文件保存在存储器上或从存储器上读取。
	对应 OS	Microsoft Pocket PC 2002
	对应 CPU	StrongARM ※ 有关PXA250(XScale)计划对应。
	可通信距离	20~30cm (因条件而异)
	电源前馈输入	使用专用电源反馈变压器
开度反馈电阻(FBR)输入	135Ω(标准)	
防水防尘结构	IP65 (盘面安装时、前面方向)	

事项输入逻辑选择功能分配表

	DI1	DI2	DI3	DI4	DI5	DI6	DI7
1	切换存储区域号码 (1~16)			区域设定	切换 RUN/STOP	切换 自动/手动	
2	切换存储区域号码 (1~16)			区域设定	切换 RUN/STOP	切换 远程/本地	
3	切换存储区域号码 (1~16)			区域设定	切换 远程/本地	切换 自动/手动	
4	切换存储区域号码 (1~8)		区域设定	切换 RUN/STOP	切换 远程/本地	切换 自动/手动	
5	切换存储区域号码 (1~8)		区域设定	切换 远程/本地	未使用	未使用	
6	切换存储区域号码 (1~8)		区域设定	切换 自动/手动	未使用	未使用	

## ● 一般式样

自己诊断功能	监视CPU单元电源、调整数据检验、EEPROM检验、RAM检验等
停电时的影响	对于20ms以下的停电没有影响。 对于20ms以上的停电、可选择热启动/冷启动。
存储备份	利用非易丢失性存储器进行备份 (写入回数:10万回以上,数据保持期:约10年)
电源电压	a) AC90~264V (包括电源电压变动) 50/60Hz (额定值: AC100~240V) b) AC21.6~26.4V(包括电源电压变动) 50/60Hz (额定值: AC24V) c) DC21.6~26.4V(脉动含有率10%p-p以下) (额定值: DC24V)
消耗功率	a)AC100~240规格 HA900: 24.0VA以下(但是AC240V时) HA400: 22.5VA以下(但是AC240V时) b)AC24V规格 HA900: 16.0VA以下 HA400: 15.0VA以下 c)DC24V规格 HA900: 470mA以下 HA400: 430mA以下
绝缘电阻	测量端子和接地之间 DC500V 20MΩ以上 电源端子和接地之间 DC500V 20MΩ以上 测量端子和电源端子之间 DC500V 20MΩ以上
耐电压	测量端子和接地之间 AC1000V 1分钟 电源端子和接地之间 AC1500V 1分钟 测量端子和电源端子之间 AC2300V 1分钟
容许周围温度	-10~50℃
容许周围湿度	5~95% RH(不结露) * 绝对湿度: 29g/cm <sup>3</sup> dry air at 101.3kPa
质量	HA900: 约460g HA400: 约360g
外形尺寸	参照外形尺寸图

事项输出逻辑选择功能分配表

	OUT1	OUT2	OUT3	OUT4	OUT5
1	CH1 控制输出 HBA1(励磁) HBA2(励磁)	事项3(励磁) 事项4(励磁)	事项2(励磁)	事项1(励磁)	
2	CH1 控制输出 HBA1(非励磁) HBA2(非励磁)	事项3(非励磁) 事项4(非励磁)	事项2(非励磁)	事项1(非励磁)	
3	CH1 控制输出 事项3(励磁) 事项4(励磁) HBA1(励磁) HBA2(励磁)	事项2(励磁)	事项1(励磁)	FAIL(非励磁)	
4	CH1 控制输出 事项3(非励磁) 事项4(非励磁) HBA1(非励磁) HBA2(非励磁)	事项2(非励磁)	事项1(非励磁)	FAIL(非励磁)	
5	CH1 控制输出	CH2 控制输出 HBA2(励磁)	事项4(励磁) HBA1(励磁)	事项3(励磁) HBA1(励磁)	事项1(励磁) 事项2(励磁)
6	CH1 控制输出	CH2 控制输出 HBA2(非励磁)	事项4(非励磁) HBA1(非励磁)	事项3(非励磁) HBA1(非励磁)	事项1(非励磁) 事项2(非励磁)
7	CH1 控制输出	CH2 控制输出 HBA1(励磁) HBA2(励磁)	事项3(励磁) 事项4(励磁) HBA1(励磁) HBA2(励磁)	事项2(励磁)	事项1(励磁)
8	CH1 控制输出	CH2 控制输出 HBA1(非励磁) HBA2(非励磁)	事项3(非励磁) 事项4(非励磁) HBA1(非励磁) HBA2(非励磁)	事项2(非励磁)	事项1(非励磁)
9	CH1 控制输出 (OPEN)	CH2 控制输出 (CLOSE)	事项3(励磁) 事项4(励磁) HBA1(励磁) HBA2(励磁)	事项2(励磁)	事项1(励磁)
10	CH1 控制输出 (OPEN)	CH2 控制输出 (CLOSE)	事项3(非励磁) 事项4(非励磁) HBA1(非励磁) HBA2(非励磁)	事项2(非励磁)	事项1(非励磁)
11	CH1 控制输出	事项4(励磁) HBA2(励磁)	事项3(励磁) HBA1(励磁)	事项2(励磁)	事项1(励磁)

\*1 HBA:加热器断线警报

\*2 在一个输出端分配了多个输出功能的场合, 为OR输出。

\*3 选择了可以使用模拟传输输出的场合, OUT1(模拟传输1)·OUT2(模拟传输2)·

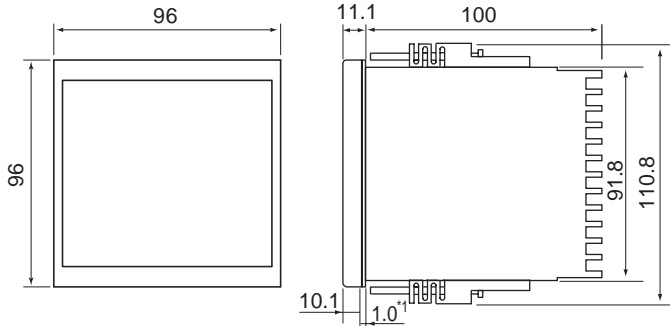
OUT3(模拟传输3)比用输出逻辑选择的分配功能优先。  
用输出逻辑选择的分配控制输出不输出的场合, 请用传输输出选择操作输出(MV)。

# 高速数字控制器 HA900/400

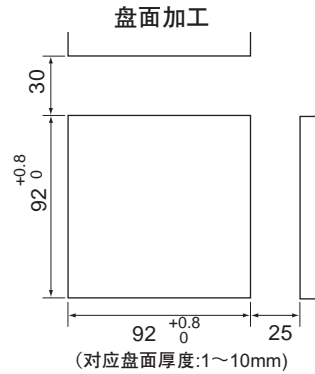
## 外形尺寸以及后背端子图

### ● HA900

单位：mm

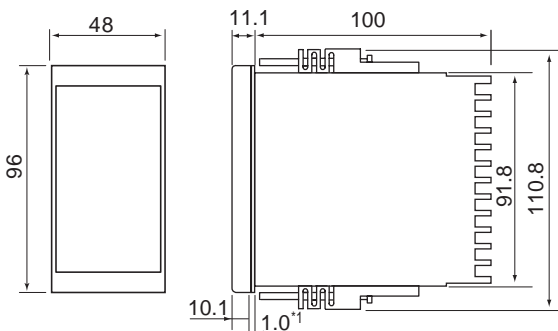


\*1 防水·防尘结构规格の場合附有胶垫。(不能后加)

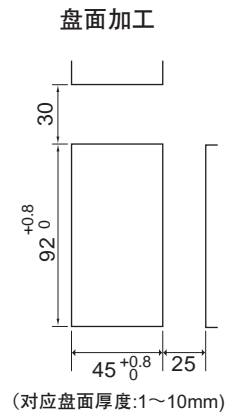


(对应盘面厚度:1~10mm)

### ● HA400

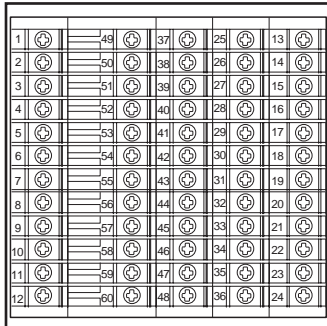


\*1 防水·防尘结构规格の場合附有胶垫。(不能后加)

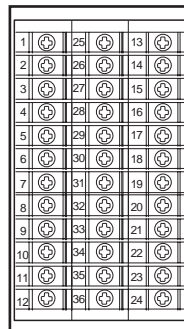


(对应盘面厚度:1~10mm)

### ● HA900



### ● HA400



\* 有关压着端子，请全部使用6mm以下的用于M3的压着端子。  
\* 关于没有选择的供选项目的功能以及规格部分的端子出厂时没有安装。

端子	内容
1	AC L DC + 100~240V 24V 24V L N - - -
2	电源
3	继电器接点 输出
4	输出5 (OUT5)
5	继电器接点 输出
6	输出4 (OUT4)
7	输出3(OUT3) (1)继电器接点输出 (2)电压脉冲电压/电流 (3)SSR (Triac)
8	输出2(OUT2) (1)继电器接点输出 (2)电压脉冲电压/电流 (3)SSR (Triac)
9	输出1(OUT1) (1)继电器接点输出 (2)电压脉冲电压/电流 (3)SSR (Triac)
10	输出1(OUT1) (1)继电器接点输出 (2)电压脉冲电压/电流 (3)SSR (Triac)
11	输出1(OUT1) (1)继电器接点输出 (2)电压脉冲电压/电流 (3)SSR (Triac)
12	输出1(OUT1) (1)继电器接点输出 (2)电压脉冲电压/电流 (3)SSR (Triac)

\* Triac: 三端双向可控硅

端子	内容
49	37
50	38
51	39
52	40
53	41
54	42
55	43
56	44
57	45
58	46
59	47
60	48

不使用  
(HA900)

端子	内容
25	通信 2 (1) RS-422A (2) RS-485 (3) RS-232C (4) DeviceNet (5) PROFIBUS
26	通信 2
27	通信 2
28	通信 2
29	通信 2
30	通信 2
31	通信 2
32	通信 2
33	通信 2
34	通信 2
35	通信 2
36	通信 2

端子	内容
13	(A)通信 1 (1) RS-485 (2) RS-232C (B)事项输入6~7
14	(A)通信 1 (1) RS-485 (2) RS-232C (B)事项输入6~7
15	无电压接点输入
16	(A)CT1、CT2输入 (B)开度反馈电阻输入 (C)CT1、PFF输入
17	(A)CT1、CT2输入 (B)开度反馈电阻输入 (C)CT1、PFF输入
18	(A)CT1、CT2输入 (B)开度反馈电阻输入 (C)CT1、PFF输入
19	(A)1通道规格 第1输入(IN1)+ 非绝缘型远程输入 (B)2通道规格 第1输入(IN1)+ 第2输入(IN2) (1)热电阻 (2)-1测温电阻(3/4线式) (3)-2测温电阻(3线式) (3)电压/电流输入
20	(A)1通道规格 第1输入(IN1)+ 非绝缘型远程输入 (B)2通道规格 第1输入(IN1)+ 第2输入(IN2) (1)热电阻 (2)-1测温电阻(3/4线式) (3)-2测温电阻(3线式) (3)电压/电流输入
21	(A)1通道规格 第1输入(IN1)+ 非绝缘型远程输入 (B)2通道规格 第1输入(IN1)+ 第2输入(IN2) (1)热电阻 (2)-1测温电阻(3/4线式) (3)-2测温电阻(3线式) (3)电压/电流输入
22	(A)1通道规格 第1输入(IN1)+ 非绝缘型远程输入 (B)2通道规格 第1输入(IN1)+ 第2输入(IN2) (1)热电阻 (2)-1测温电阻(3/4线式) (3)-2测温电阻(3线式) (3)电压/电流输入
23	(A)1通道规格 第1输入(IN1)+ 非绝缘型远程输入 (B)2通道规格 第1输入(IN1)+ 第2输入(IN2) (1)热电阻 (2)-1测温电阻(3/4线式) (3)-2测温电阻(3线式) (3)电压/电流输入
24	(A)1通道规格 第1输入(IN1)+ 非绝缘型远程输入 (B)2通道规格 第1输入(IN1)+ 第2输入(IN2) (1)热电阻 (2)-1测温电阻(3/4线式) (3)-2测温电阻(3线式) (3)电压/电流输入

\* CT: 加热器断线警报用电流检测器  
PFF: 电源前馈变压器

# 型号

●定货时,请从①·A)·B)·C)的代码表选定所希望的型号。(海外安全规格为标准式样)

## ①型号代码表

### ● 1 通道控制式样

式样	HA900 (96×96mm尺寸) HA400 (48×96mm尺寸)	式样代码	备注
输入(IN1:第1输入)	参照输入代码表	□	
非绝缘远程输入	无远程输入 有远程输入(参照远程输入代码表)	0 □	
输出1(OUT1:主输出)	无输出1 有输出1(参照输出代码表)	N □	
输出2(OUT2:主输出 *与输出1非绝缘)	无输出2 有输出2(参照输出代码表)	N □	
电源电压	AC/DC24V AC100~240V	3 4	
输出3(OUT3:主输出 *与其他输出绝缘)	无输出3 有输出3(参照输出代码表)	N □	
输出4、5 (OUT4、5:副输出) *与其他输出绝缘	无输出4、5 有输出4:继电器接点输出、无输出5 有输出4、5:继电器接点输出	N 1 2	
事项输入(1~5)	无事项输入 事项输入5点(DI1~DI5)	N 1	
CT输入 或 电源前馈 (PFF)输入 或 开度反馈 电阻输入	无输入 CT输入1点(CTL-6-P-N) CT输入1点(CTL-12-S56-10L-N) CT输入2点(CTL-6-P-N) CT输入2点(CTL-12-S56-10L-N) PFF输入(附有100V系变压器) PFF输入(附有200V系变压器) CT输入1点(CTL-6-P-N)+PFF输入(附有100V系变压器) CT输入1点(CTL-6-P-N)+PFF输入(附有200V系变压器) CT输入1点(CTL-12-S56-10L-N)+PFF输入(附有100V系变压器) CT输入1点(CTL-12-S56-10L-N)+PFF输入(附有200V系变压器) 开度反馈电阻输入	N P S T U 1 2 3 4 5 6 F	
通信功能1 或 事项输入2点 (6~7)	无 RS-232C(RKC标准协议) RS-485(RKC标准协议) RS-485(MODBUS) RS-232C(MODBUS) 事项输入2点(DI6~DI7)	N 1 5 6 8 D	
通信功能2	无 RS-232C(RKC标准协议) RS-422A(RKC标准协议) RS-485(RKC标准协议) RS-485(MODBUS) RS-422A(MODBUS) RS-232C(MODBUS) DeviceNet PROFIBUS CC-Link(注:事项输入1~5为"无".)	N 1 4 5 6 7 8 A B C	
防水防尘结构	无防水防尘结构 有防水防尘结构	N 1	
壳子颜色	白色基调 黑色基调	N A	
红外线通信	无 附红外线通信功能		无记号 R

※控制输出可以从输出1以及输出2进行输出。  
※事项(警报)输出、加热器断线警报输出可从输出3~5中任意分配。  
※模拟输出(测量值、设定值等传输输出)可从输出1~3中分配。  
<注意> \*使用多个模拟输出、且模拟输出之间需要绝缘的场合,请组合输出1(或输出2)和输出3。(输出1和输出2之间为非绝缘。)  
\*位置比例动作的场合,作为控制输出需要2点继电器接点输出。  
\*在事项功能使用加热器断线警报功能的场合,另外需要电流检测器(CT)。(另卖)

### (A)输入代码表

输入的种类	范围	代码	测量精度	显示分解能	
低电压类	热偶	K	-200 ~ 1372°C	K	1°C, 0.1°C (可切换)
		J	-200 ~ 1200°C	J	
		T	-200 ~ 400°C	T	
		E	-200 ~ 1000°C	E	
		PLII	0 ~ 1390°C	A	
		N	0 ~ 1300°C	N	
		S	-50 ~ 1768°C	S	
		R	-50 ~ 1768°C	R	
		W5Re/W26Re	0 ~ 2300°C	W	
		B	0 ~ 1800°C	B	
测温电阻	Pt100(3线式)	-200 ~ 850°C	D	1°C, 0.1°C, 0.01°C, (可切换)	
	JPt100(3线式)	-200 ~ 600°C	D		
	Pt100(4线式)	-200 ~ 850°C	C		
	JPt100(4线式)	-200 ~ 600°C	C		
电压·电流	DC 0~10mV	-19999 ~ 99999	3	±(量程的0.1%)	
	DC 0~100mV				
	DC 0~1V				
	DC 0~20mA				
高压类	DC 4~20mA	-19999 ~ 99999	6		
	DC 0~5V				
	DC 0~10V				
	DC 1~5V				

\*冷接点温度补偿误差:±1.0°C [周围温度 23°C±2°C], (周围温度在 0~50°C ±1.5°C以内)

### (B)远程输入代码表

输入的种类	代码	
低电压类	DC 0~10mV	G
	DC 0~100mV	
	DC 0~1V	
高电压类	DC 0~5V	V
	DC 0~10V	
	DC 1~5V	
电流类	DC 0~20mA	Y
	DC 4~20mA	

### (C)输出代码表

输出的种类	代码
继电器接点输出	M
电压脉冲输出 DC0/12V	V
电压连续输出 DC 0~5V	4
电压连续输出 DC 0~10V	5
电压连续输出 DC 1~5V	6
电流输出 DC 0~20mA	7
电流输出 DC 4~20mA	8
SSR(Triac:三端双向可控硅)输出	T

# 高速数字控制器 HA900/400

## 型号

●定货时,请从①·A)·B)·C)的代码表选定所希望的型号。(海外安全规格为标准式样)

### ①型号代码表

●2通道控制式样

式样	式样代码										备注	
	HA900 (96×96mm尺寸)	HA400 (48×96mm尺寸)	-	□	□	□	□	□	□	□		□
输入(IN1:第1输入)	参照输入代码表											
输入(IN2:第2输入)	参照输入代码表											
输出1(OUT1:主输出)	参照输出代码表											
输出2(OUT2:主输出) *与输出1非绝缘	参照输出代码表											
电源电压	AC/DC24V AC100~240V											
输出3(OUT3:主输出) *与其他输出绝缘	无输出3 有输出3(参照输出代码表)											
输出4、5 (OUT4、5:副输出) *与其他输出绝缘	无输出4、5 有输出4:继电器接点输出、无输出5 有输出4、5:继电器接点输出											
事项输入(1~5)	无事项输入 事项输入5点(DI1~DI5)											
CT输入 或 电源前馈 (PFF)输入 或 开度反馈 电阻输入	无输入 CT输入1点(CTL-6-P-N) CT输入1点(CTL-12-S56-10L-N) CT输入2点(CTL-6-P-N) CT输入2点(CTL-12-S56-10L-N) PFF输入(附有100V系变压器) PFF输入(附有200V系变压器) CT输入1点(CTL-6-P-N)+PFF输入(附有100V系变压器) CT输入1点(CTL-6-P-N)+PFF输入(附有200V系变压器) CT输入1点(CTL-12-S56-10L-N)+PFF输入(附有100V系变压器) CT输入1点(CTL-12-S56-10L-N)+PFF输入(附有200V系变压器) 开度反馈电阻输入											
通信功能1 或 事项输入2点 (6~7)	无 RS-232C(RKC标准协议) RS-485(RKC标准协议) RS-485(MODBUS) RS-232C(MODBUS) 事项输入2点(DI6~DI7)											
通信功能2	无 RS-232C(RKC标准协议) RS-422A(RKC标准协议) RS-485(RKC标准协议) RS-485(MODBUS) RS-422A(MODBUS) RS-232C(MODBUS) DeviceNet PROFIBUS CC-Link(注:事项输入1~5为"无")											
防水防尘结构	无防水防尘结构 有防水防尘结构											
壳子颜色	白色基调 黑色基调											
红外线通信	无 红外线通信功能											

※控制输出可以从输出1以及输出2进行输出。  
 ※事项(警报)输出、加热器断线警报输出可从输出3~5中任意分配。  
 ※模拟输出(测量值、设定值等传输输出)可从输出1~3中分配。  
 <注意> \*使用多个模拟输出、且模拟输出之间需要绝缘的场合,请组合输出1(或输出2)和输出3。(输出1和输出2之间为非绝缘。)  
 \*位置比例动作的场合,作为控制输出需要2点继电器接点输出。  
 \*在事项功能使用加热器断线警报功能的场合,另外需要电流检测器(CT)。(另卖)

### (A)输入代码表

输入的种类		范围	代码	测量精度	显示分解能	
低电压类	热电阻	K	-200 ~ 1372°C	K	*	
		J	-200 ~ 1200°C	J	-100°C未滿:±1.0°C -100 ~ 500°C:±0.5°C 500°C以上:±(显示值的0.1% + 1digit)	1°C, 0.1°C (可切换)
		T	-200 ~ 400°C	T		
		E	-200 ~ 1000°C	E		
		PLII	0 ~ 1390°C	A		
		N	0 ~ 1300°C	N		
		S	-50 ~ 1768°C	S	-100°C未滿:±2.0°C -100 ~ 1000°C:±1.0°C 1000°C以上:±(显示值的0.1% + 1digit)	*
		R	-50 ~ 1768°C	R		
		W5Re/W26Re	0 ~ 2300°C	W		
		B	0 ~ 1800°C	B	400°C未滿:±70.0°C 400 ~ 1000°C:±1.0°C 1000°C以上:±(显示值的0.1% + 1digit)	*
测温电阻	Pt100(3線式)	-200 ~ 850°C	D	200°C未滿:±0.2°C 200°C以上:±(显示值的0.1% + 1digit)	1°C, 0.1°C, 0.01°C (可切换)	
	JPt100(3線式)	-200 ~ 600°C				
电压电流	DC 0~10mV	-19999 ~ 99999	3	±(量程的0.1%)	1, 0.1, 0.01, 0.001, 0.0001 (程序)	
	DC 0~100mV					
	DC 0~1V					
	DC 0~20mA					
压高类电	DC 4~20mA	-19999 ~ 99999	8			
	DC 0~5V					
电压	DC 0~10V	-19999 ~ 99999	6			
	DC 1~5V					

\*冷接点温度补偿误差:±1.0°C[周围温度23°C±2°C],(周围温度在(0~50°C)±1.5°C以内)

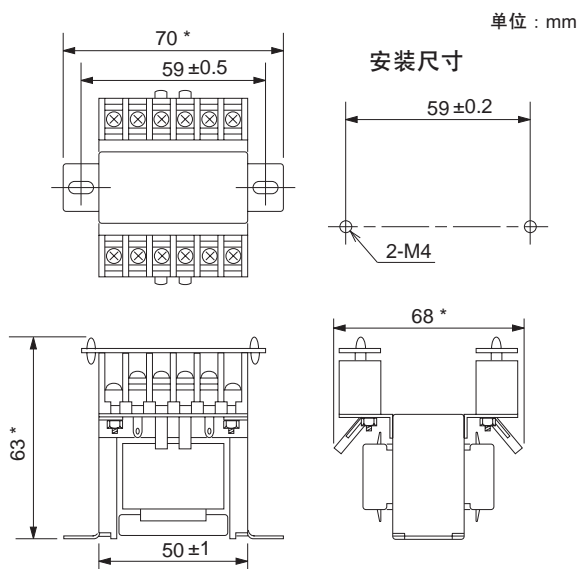
### (B)输出代码表

输出的种类	代码
继电器接点输出	M
电压脉冲输出 DC0/12V	V
电压连续输出 DC 0~5V	4
电压连续输出 DC 0~10V	5
电压连续输出 DC 1~5V	6
电流输出 DC 0~20mA	7
电流输出 DC 4~20mA	8
SSR(Triac:三端双向可控硅)输出	T

## 配件

● 电源前馈用变压器  
(电源前馈用输入)

※ 指定了电源前馈功能的场合, 配备着。



\* 最大值

※ 用于更换等另外购买的场合, 请以如下型名订购。

式样	型号	备注
100V系用	PFT-01	
200V系用	PFT-02	

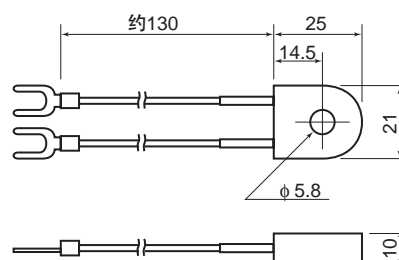
● 加热器断线警报用CT (电流检测器)

※另卖

输入范围	型号	备注
0~30A	CTL-6-P-N	
0~100A	CTL-12-S56-10L-N	

· CTL-6-P-N

单位: mm



· CTL-12-S56-10L-N

