

RAE Systems 4PH₃-1000 传感器

4R 0 ~ 1000 ppm 磷化氢电化学传感器

产品编号 (P/N) : RE0 - 1113 - 400

特性指标:

检测范围:	0-1000 ppm
灵敏度:	0.07± 0.04 μA/ppm
底电流 (20 °C) :	< ±0.4 μA
基线漂移(-20 ~ 50 °C):	相当于 0 ~ 10 ppm PH ₃
分辨率:	1 ppm
响应时间(T ₉₀):	≤60 秒
线性度:	线性
长期稳定性:	<2% 信号值/月

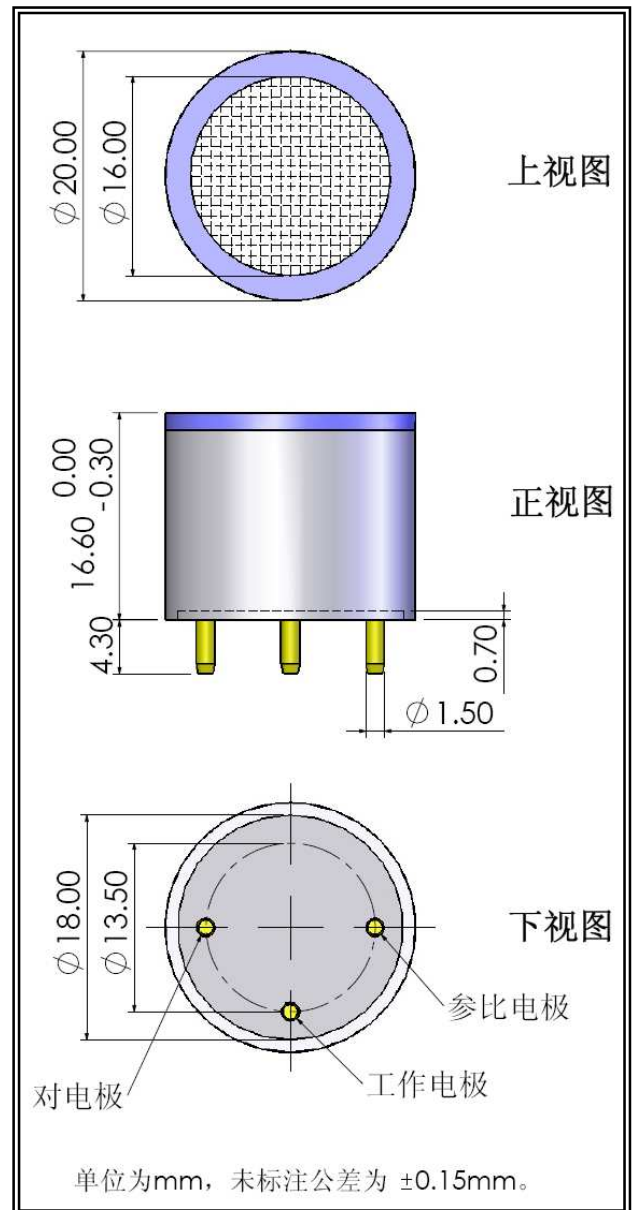
工作条件:

工作温度:	-20 ~ 50°C
工作湿度:	15 ~ 90%RH (无冷凝)
工作压力:	91 ~ 111 kPa
偏压:	0 mV
储存时间:	6 个月 (RAE 专用包装盒中)
储存温度:	0 ~ 20°C
使用寿命:	2 年
质保期:	交货后 12 个月

物理指标:

重量:	约 5 克
方位要求:	无

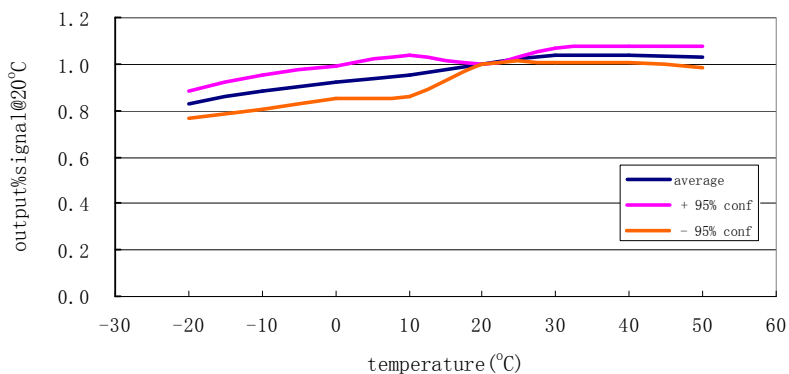
外形尺寸:



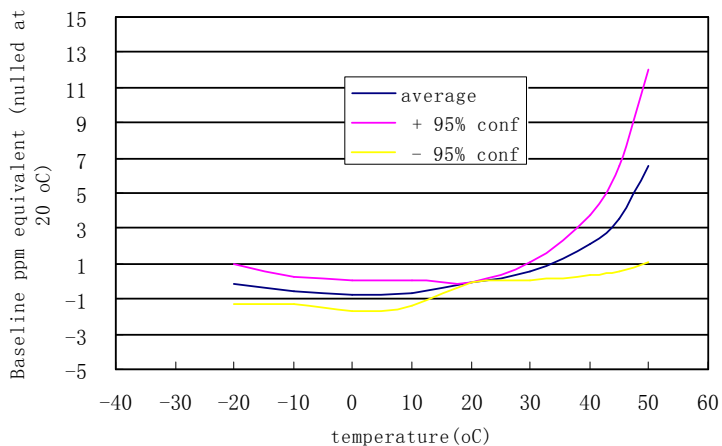


RAE Systems 4PH₃-1000 传感器

RAE 4PH₃-1000 sensitivity temperature dependence



Rae 4PH₃-1000 baseline drift vs temperature



交叉灵敏度:

气体种类	浓度 (ppm)	输出信号 (相当于 PH ₃ 浓度, ppm)
一氧化碳	1000	0
硫化氢	15	4
二氧化硫	5	5
氢气	1000	0
乙烯	100	0
氨气	50	0