

RAE Systems 4NO₂-20 传感器

4R 0 ~ 20 ppm 二氧化氮电化学传感器

产品编号 (P/N) : RE0 - 0321 - 400

特性指标:

检测范围:	0-20 ppm
最大检测浓度:	250 ppm
灵敏度:	0.60± 0.15 μA/ppm
底电流 (20 °C) :	< ± 0.4 μA
基线漂移(-20 ~ 50 °C):	相当于 0 ~ 0.5 ppm NO ₂
分辨率:	0.1 ppm
响应时间(T ₉₀):	≤35 秒
线性度:	线性
长期稳定性:	<2% 信号值/月

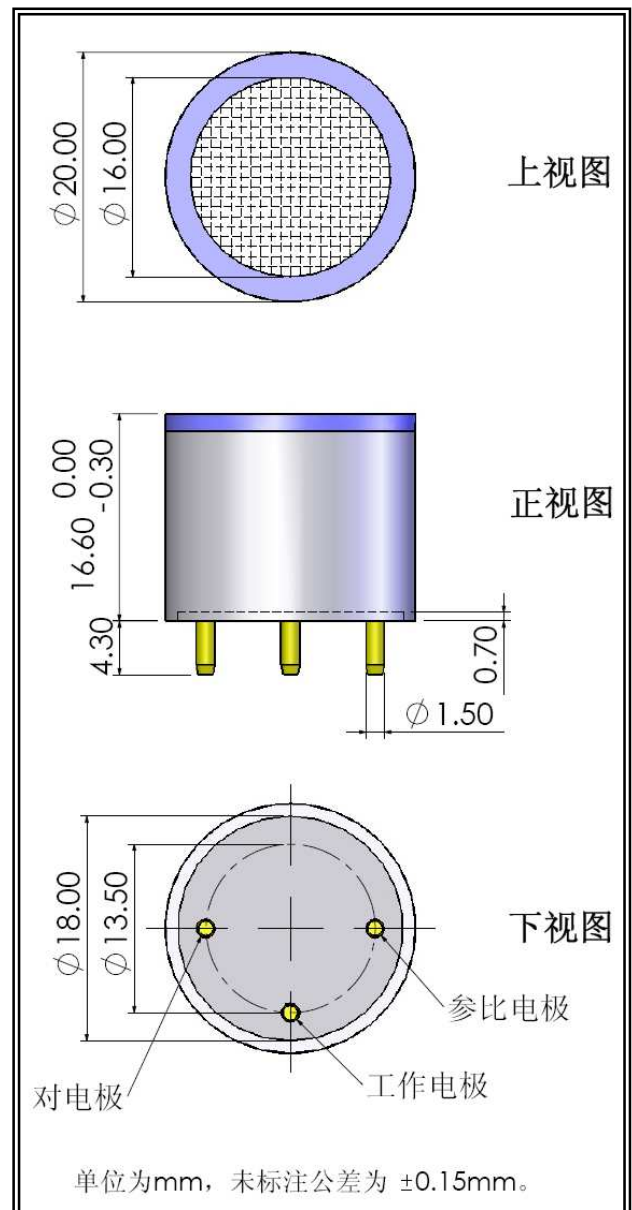
工作条件:

工作温度:	-20 ~ 50°C
工作湿度:	15 ~ 90%RH (无冷凝)
工作压力:	91 ~ 111 kPa
偏压:	0 mV
储存时间:	6 个月 (RAE 专用包装盒中)
储存温度:	0 ~ 20°C
使用寿命:	2 年
质保期:	交货后 12 个月

物理指标:

重量:	约 5 克
方位要求:	无

外形尺寸:

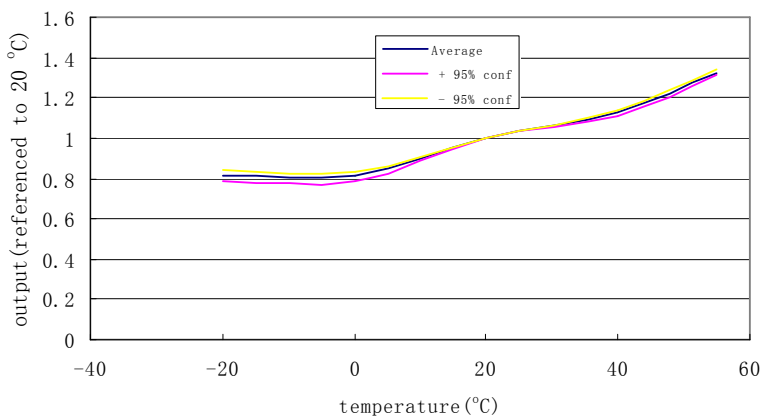




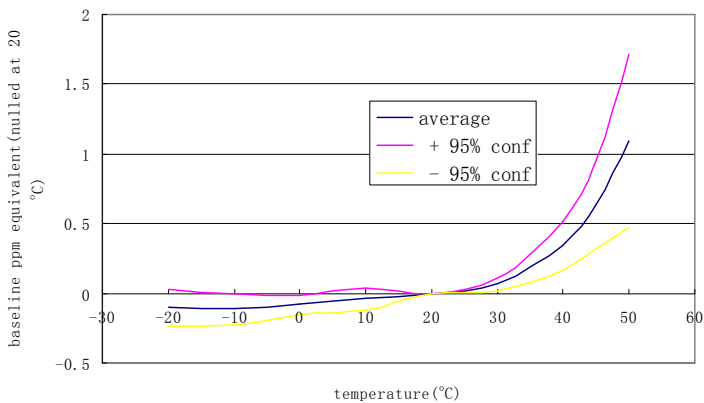
RAE Systems 4NO₂-20 传感器

温度影响:

Rae 4R NO₂ sensitivity temperature dependence



4R NO₂ baseline drift vs temperature



交叉灵敏度:

气体种类	浓度 (ppm)	输出信号 (相当于 NO ₂ 浓度, ppm)
一氧化碳	300	0
硫化氢	15	-1.2
二氧化硫	5	-5
一氧化氮	35	0
氯气	1	-1