

# RAE Systems 4H<sub>2</sub>S-100 传感器

## 4R 0 ~ 100 ppm 硫化氢电化学传感器

产品编号 (P/N) : RE0 - 0112 - 400

### 特性指标:

检测范围:	0-100 ppm
最大检测浓度:	500 ppm
灵敏度:	0.8± 0.2 μA/ppm
底电流 (20 °C) :	< ±0.4 μA
基线漂移(-20 ~ 50 °C):	相当于 0 ~ 0.2 ppm H <sub>2</sub> S
分辨率:	0.1 ppm
响应时间(T <sub>90</sub> ):	≤35 秒
线性度:	线性
长期稳定性:	<2% 信号值/月

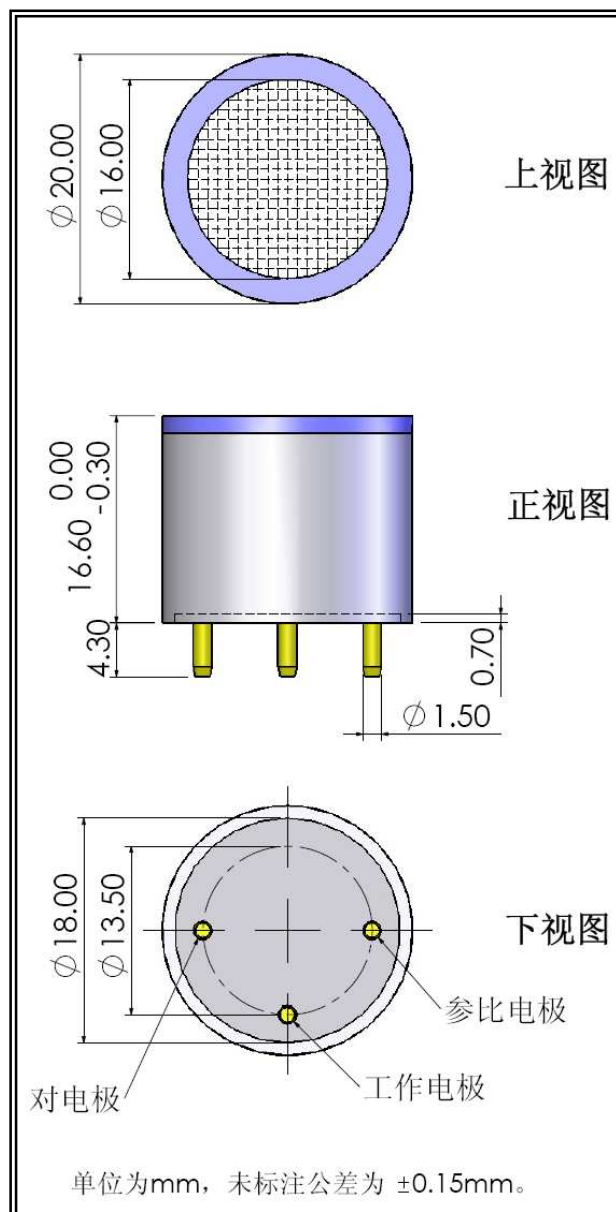
### 工作条件:

工作温度:	-20 ~ 50°C
工作湿度:	15 ~ 90%RH (无冷凝)
工作压力:	91 ~ 111 kPa
偏压:	0 mV
储存时间:	6 个月 (RAE 专用包装盒中)
储存温度:	0 ~ 20°C
使用寿命:	2 年
质保期:	交货后 12 个月

### 物理指标:

重量:	约 5 克
方位要求:	无

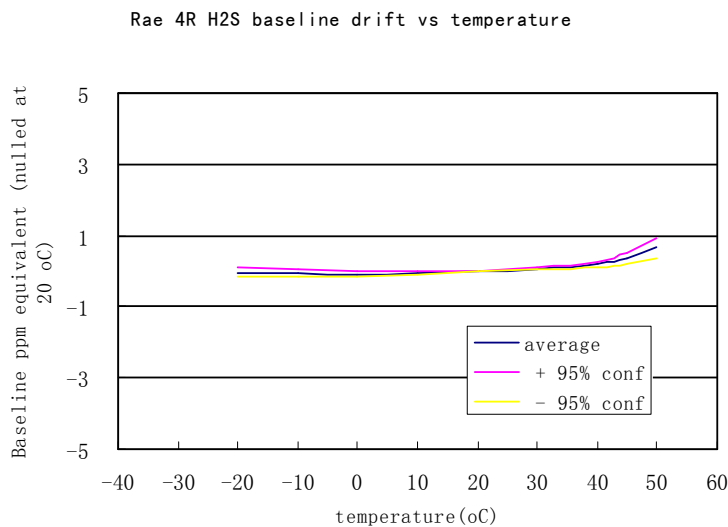
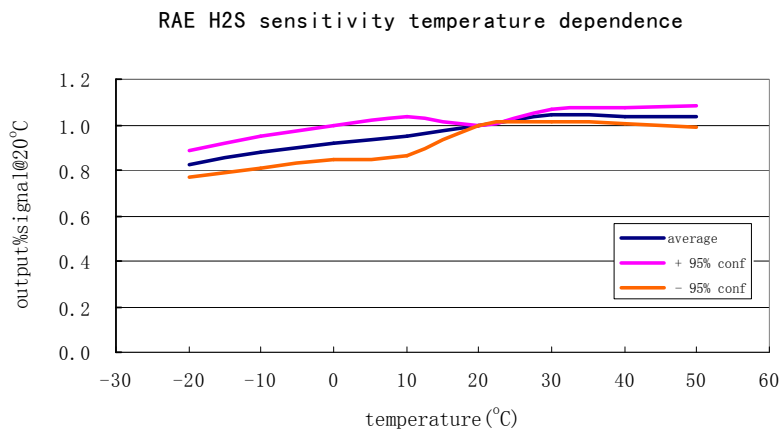
### 外形尺寸:





## RAE Systems 4H<sub>2</sub>S-100 传感器

### 温度影响:



### 交叉灵敏度 (20 ° C) :

气体种类	浓度 (ppm)	输出信号 (相当于 H <sub>2</sub> S 浓度, ppm)
一氧化碳	300	≤1.5
二氧化硫	5	1
一氧化氮	35	≤0.7
二氧化氮	5	-1
氢气	100	0