

# RAE Systems 4Cl<sub>2</sub>-50 传感器

## 4R 0 ~ 50 ppm 氯气电化学传感器

产品编号 (P/N) : RE0 - 0951 - 400

### 特性指标:

检测范围:	0-50 ppm
最大检测浓度:	100 ppm
灵敏度:	0.45± 0.20 μA/ppm
底电流 (20 °C) :	< ±0.2 μA
基线漂移(-20 ~ 40 °C):	相当于 0 ~ -0.3 ppm Cl <sub>2</sub>
分辨率:	0.1 ppm
响应时间(T <sub>90</sub> ):	≤30 秒
线性度:	线性
长期稳定性:	<2% 信号值/月

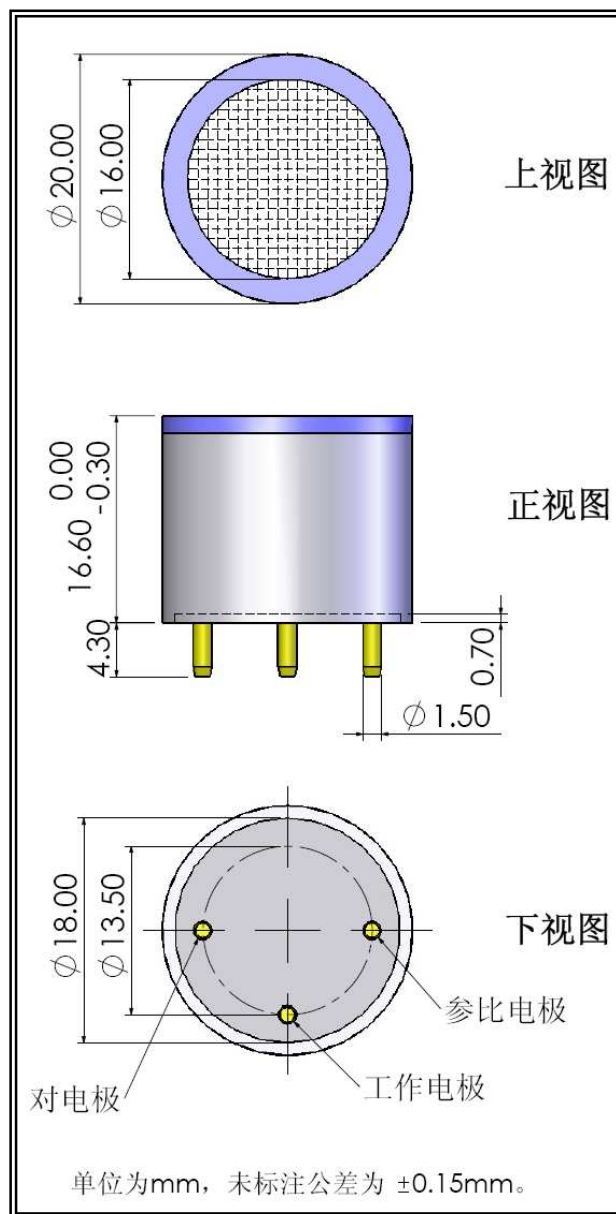
### 工作条件:

工作温度:	-20 ~ 50°C
工作湿度:	15 ~ 90%RH (无冷凝)
工作压力:	91 ~ 111 kPa
偏压:	0 mV
储存时间:	6 个月 (RAE 专用包装盒中)
储存温度:	0 ~ 20°C
使用寿命:	2 年
质保期:	交货后 12 个月

### 物理指标:

重量:	约 5 克
方位要求:	无

### 外形尺寸:

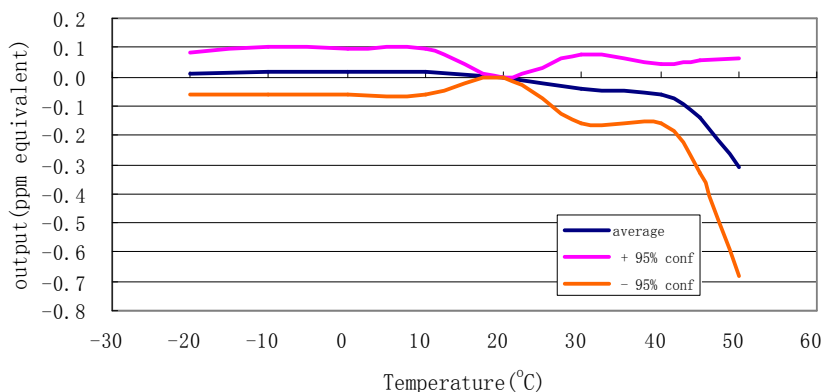




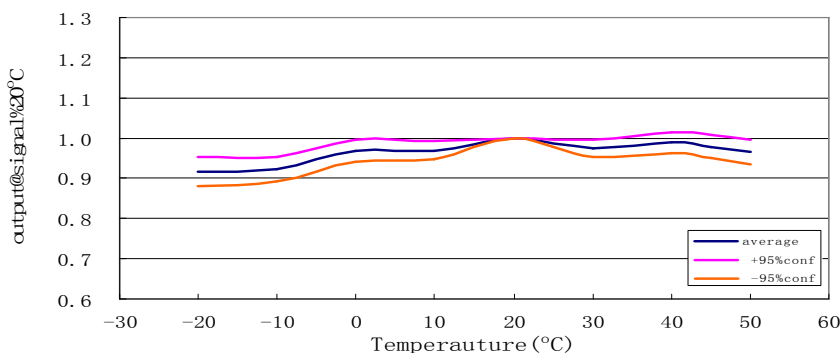
# RAE Systems 4Cl<sub>2</sub>-50 传感器

## 温度影响:

RAE 4R Cl<sub>2</sub> sensor baseline drift vs temperature



RAE Cl<sub>2</sub> sensitivity temperature dependence



## 交叉灵敏度 (20 ° C) :

气体种类	浓度 (ppm)	输出信号 (相当于 Cl <sub>2</sub> 浓度, ppm)
硫化氢	20	-4
一氧化碳	100	0
二氧化硫	20	0
一氧化氮	35	0
二氧化氮	10	12
氢气	3000	0
氨气	100	0
二氧化碳	10000	0
二氧化氯	1	3.5