

SIEMENS

4⁸⁴²



两通阀

三通阀

两通阀

三通阀

VVI46.15 至 VVI46.25 VXI46.15 至 VXI46.25 VVS146.15 至 VVS146.25 VXS146.15 至 VXS146.25



两通及三通区域阀, PN16

VVI46

VXI46

VVS46

VXS46

- 热压黄铜阀体
- DN15, DN20 和 DN25
- 额定流量 kvs 从 2 到 5m³/h
- 内螺纹连接, Rp...符合 ISO7/1(V...146...) 或者焊接(V...146...)
- 手动调节
- 可以和电动执行器一起安装, SFA...和 SSA..., 或者热执行器, 型号 STA...

应用

- 可以用于通风和空调系统中闭式环路中水侧末端机组的控制, 举例来说, 如诱导器, 风机盘管机组, 小型再热器和小型冷却器。
 - 带有一个用于加热和制冷热交换器的两管制系统
 - 带有两个用于加热和制冷热交换器的四管制系统
- 用于闭路区域供热系统中, 比如:
 - 建筑物中的地板
 - 公寓住宅
 - 单独住宅

型号

可以用于通风和空调系统中闭式环路中水侧末端机组的控制, 举例来

VVI46	VXI46	DN	连接	kvs A → AB ¹⁾ [m ³ /h]	kvs AB → A ¹⁾ [m ³ /h]	kvs AB → A ¹⁾ [m ³ /h]	Δ P _{Vmax} Kpa
...	...						
两通	三通						

CE1N4842en
05.2003

Siemens Building Technologies
HVAC Products

VVI46.15	VVX46.15	15	内螺纹连接 Rp	2.0	2.0	1.4	100 ³⁾
VVI46.20	VVX46.20	20		3.5	3.5	2.45	
VVI46.25	VVX46.25	25		5.0	5.0	3.5	
VVS46.15	VVX46.15	15	焊接	2.0	2.0	1.4	
VVS46.20	VVX46.20	20		3.5	3.5	2.45	
VVS46.25	VVX46.25	25		5.0	5.0	3.5	

- 1) 两通阀
 - 2) 三通阀
 - 3) 在 Δp_{max} 超过 100kPa 的地方，在阀座和塞子处噪音和腐蚀增加的危险。
- kvs = 在 100kPa (1bar) 情况下，通过全开阀门 (H100) 的冷水 (5-30 °C) 流量。
- Δp_{vmax} = 根据给定设计概念，通过阀门控制行程的最大允许压差，对于全部行程都有效。

订货

在订货的时候，请注明数量、产品名称和型号代号。
型号 SFA..., SSA..., 和 STA... 执行器必须分开订货

例子 **1 个三通区域阀，型号 VXI46.15**

交货

阀门和执行器会分开交货。

兼容性

Valves	Motoric actuators				Thermal actuators		
	SFA...		SSA...		STA...		
	Δp_{max} [kPa]	Δp_s [kPa]	Δp_{max} [kPa]	Δp_s [kPa]	Δp_{max} [kPa]	Δp_s [kPa]	
VVI46.15 ... 20	100	300	100	150	100	150	
VVI46.25		200					
VVS46.15 ... 20		300					
VVS46.25		200					
VXI46.15 ... 25							
VXS46.15 ... 25							
Data sheet	4863		4893		4877		

Δp_{max} = 根据给定设计概念，通过阀门控制行程的最大允许压差，对于电动阀门的全部行程都有效。

Δp_s = 电动阀门在关闭压力情况下自我保护的最大允许压差

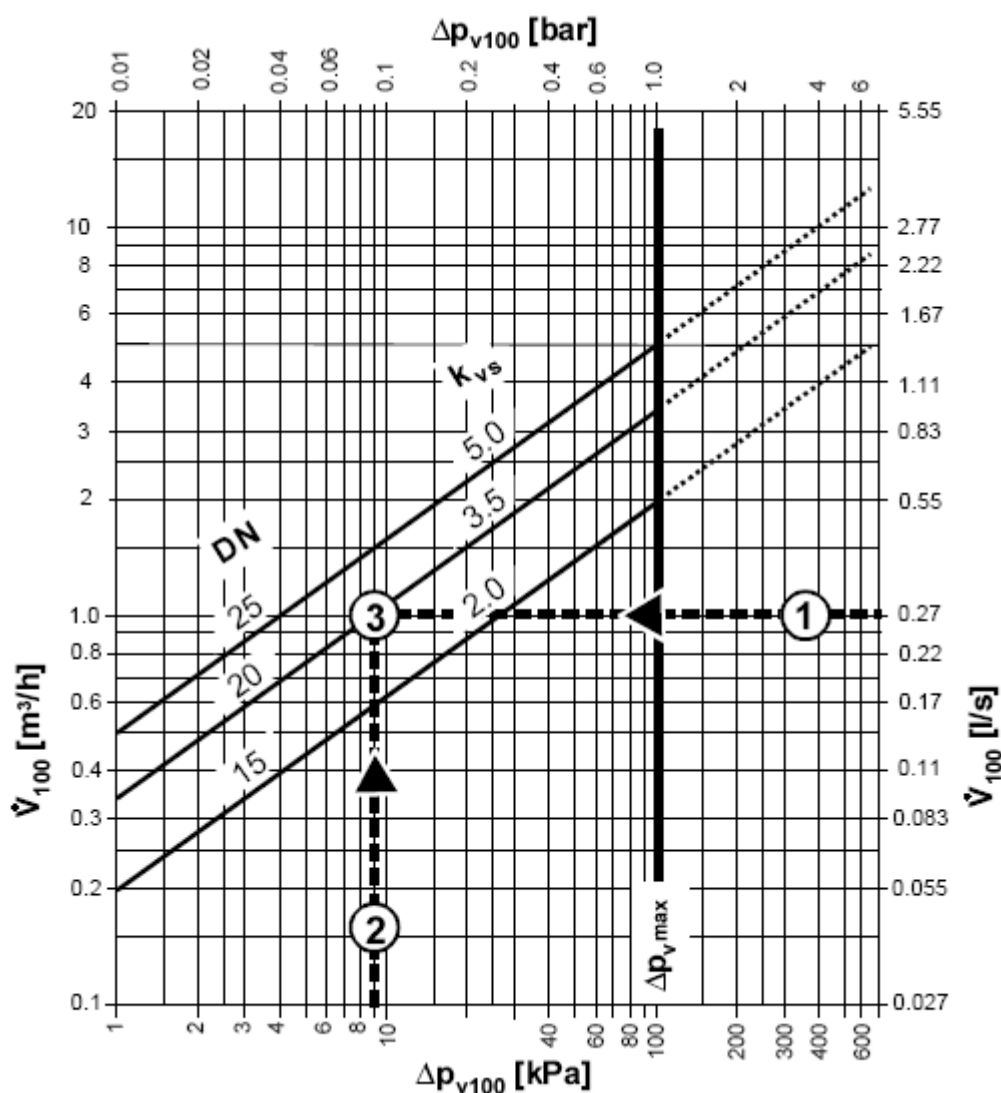
执行器一览

CE1N4842en
05.2003

Siemens Building Technologies
HVAC Products

Actuator	Type of actuator	Operating voltage	Positioning signal	Positioning time	Positioning force
SFA21/18	Motoric	AC 230 V	2-position	40 s	105 N
SFA71/18		AC 24 V			
SSA31...		AC 230 V	3-position	150 s	
SSA81...		AC 24 V			
SSA61...		AC/DC 24 V	DC 0 ...10 V	34 s	
STA21...	Thermal	AC 230 V	2-position	180 s	
STA71...		AC 24 V			

阀门选型



Δp_{v100} = 在阀门全开和阀门控制行程 A—AB (两通阀) 或者 AB—A (三通阀) V_{100} 流量时的压差

V_{100} = 阀门全开时候的流量 (H_{100})

Δp_{max} = 关闭阀门时阀门两侧的最大允许压差

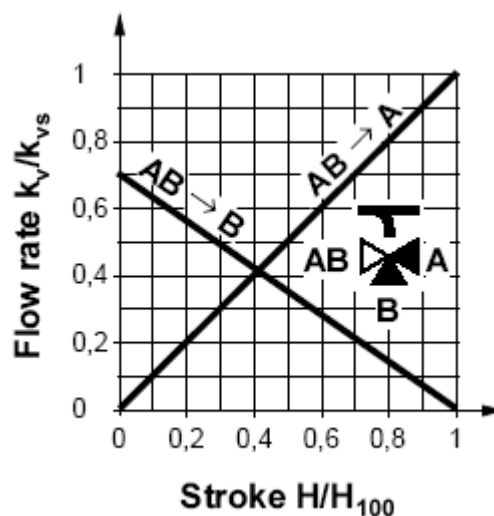
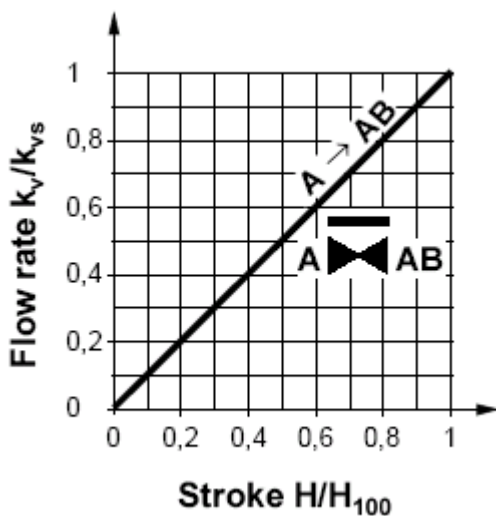
100kPa = 1bar = 10mWG

1m³/h=在 20°C时水流量 0.278kg/s

阀门特性

两通阀, VV...46...

三通阀, VV...46...



三通阀的旁通 k_{vs} 值只达到直接通过控制行程 AB—A 时 k_{vs} 值的 70%。
这就补偿了热交换器和辐射器的流动阻力，因此保持总流量 V_{100} 尽可能不变。

设计

- 盘式节流元件
- 底座圈镶嵌在通过端口里
- 底座安装在贯串端口和旁路中
- 蓄油池连续润滑密封圈
- 复位弹簧

工程注意事项

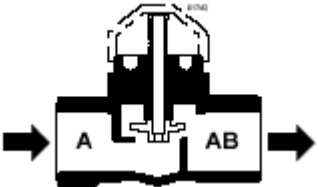

- 也参看《安装》和《调试》部分
- 阀门最好预先安装在系统中

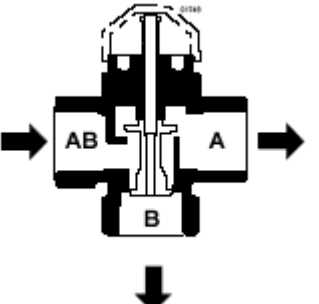





推荐：在阀门水流上方安装一个过滤器。这会有助于提高可靠性。

阀门结构	阀门系列	控制模式的 阀门流量		阀门柄	
		进口 A	出口 A	收缩	伸长
两通阀	VV...46...			A → AB 阀门关闭	A → AB 阀门打开

SIEMENS

4⁸⁴²

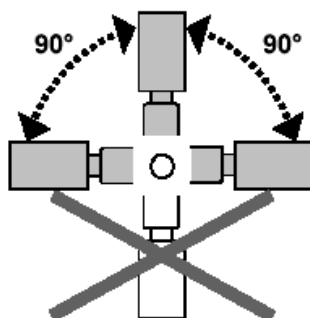
		可变	可变		
---	---	----	----	--	--

阀门结构	阀门系列	控制模式的阀门流量			阀门柄	
		进口 AB	出口 A	出口 B	收缩	伸长
三通阀 	VX...46... 	不变	可变	可变	 阀门关闭	 阀门打开
					 阀门打开	 阀门关闭

警告： 流动的方向必须如箭头标注的方向，从 AB 到 A 或者 AB 到 B。
三通阀门 VXI46...和 VXS46...主要应用在转向的应用场合。

安装

方向



必须在所有的举例当中都能看到流动的标注方向（也可以参照《工程注意事项》）。

阀门可以通过一个多重包裹运输。安装注意事项 74 319 0300 0 被打包密封在一起。

阀门和执行器可以在现场很容易地安装。不需要专门的工具和校准。

警告： 焊接类型的阀门，V...S46...:

当进行焊接连接的时候，O 形圈附近的温度一定不能超过 150℃。

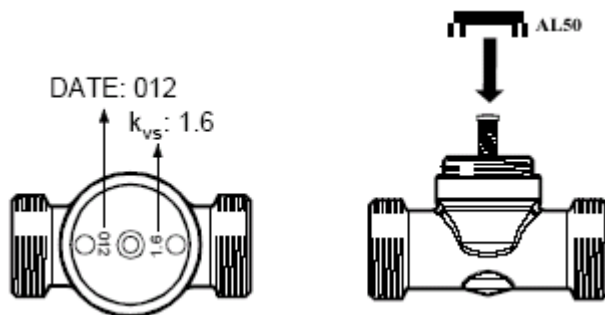
SIEMENS

4⁸⁴²

为了确保满足上面所提到的要求，阀门应该用一个湿布充分冷却。

AL50 支撑圈

AL50 支撑圈必须在执行器安装在阀门上之前放在指定位置。



调试

手动调节

直接通路 A 到 AB（对于两通阀来说）或者 AB 到 A（对于三通阀来说）可以通过手动调节按钮手动关闭。

对于三通阀，这种方法也可以用来开启旁通路 B 到 70%。在直接控制通路中，阀门被一个返回弹簧开启。

警告： 在阀门或者执行器上进行任何维修工作之前：

关闭水泵和电力供应，关闭管网中主要的截止阀，降低管路中的压力，允许其完全冷却下来。如果有必要，断开连接在接线板上的电源连接。阀门只有和手动调节器预设或者和一个正确安装的执行器一起时可以进行调试。

处理



阀门在处理以前必须拆除，将各构件分门别类。

保证

提供给这些阀门的技术数据只有在阀门和《兼容性》中描述的执行器连接使用时才是有效的。

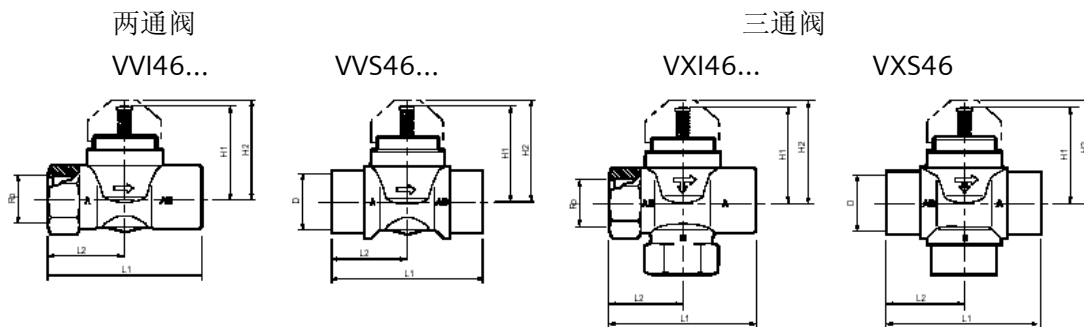
和第三方提供的执行器一起使用时，很多西门子楼宇自控技术/暖通空调产品中提到的任何保证都是无效的。

SIEMENS**4⁸⁴²****技术参数**

运行参数	PN 级别	PN16 到 EN1333
	阀门特性	
	两通阀门:	
	通路 A—AB	线形
	三通阀门	
	通路 AB—A	线形
	旁通 AB—B	线形
	泄漏	
	两通阀门:	
	通路 A—AB	kvs 的 0...0.05%
	三通阀门	
	通路 AB—A	kvs 的 0...0.05%
	旁通 AB—B	最大 kvs 的 2...5%
	允许介质	冷冻水, 低温热水和含有防冻保护添加剂的水 推荐: 水应该按标准 VDI2035 中要求处理
	介质温度	>1...110°C, 或者短时间内最大 120°C
	可调范围 Sv	>10 如标准 VDI2173 中要求
	允许的运行压力	1600kPa(16bar)
	额定行程	2.5mm
材料	阀体	热压黄铜 (EN1982)
	阀杆	无缝钢
	插栓, 底座和密封管	黄铜
	阀杆密封	EPDM 的 O 形圈 (允许最高温度 150°C)
尺寸/重量	尺寸	见《尺寸》(表格)
	螺纹连接	Rp 符合标准 ISO7/1 (内螺纹)
	执行器连接	M30×1.5
	重量	见《尺寸》(表格)
	Sv=可调范围 kvs/ kvr	
	Kvs=在压差为 100kPa (1bar) 情况下, 通过全开阀门 (H100) 的冷水 (5-30°C) 额定流量。	
	kvR=在流量特性公差仍然可由压差为 100kPa (1bar) 维持时最小 kv 值	

CE1N4842en
05.2003Siemens Building Technologies
HVAC Products

尺寸



Valve type	DN	Rp [ins]	D [mm]	H1 [mm]	H2 [mm]	L1 [mm]	L2 [mm]	Weight [kg]
VVI46.15	15	Rp½	45.2	45.2	48	60	30	0.28
VVI46.20	20	Rp¾		45.2	48	65	32.5	0.31
VVI46.25	25	Rp1		45.2	48	84	42	0.52
VVS46.15	15	45.2	15	45.2	48	66	33	0.27
VVS46.20	20		22	45.2	48	70	35	0.32
VVS46.25	25		28	45.2	48	89	44.5	0.48



Valve type	DN	Rp [ins]	D [mm]	H1 [mm]	H2 [mm]	L1 [mm]	L2 [mm]	Weight [kg]
VXI46.15	15	Rp½	45.2	45.2	48	60	30	0.34
VXI46.20	20	Rp¾		45.2	48	65	32.5	0.38
VXI46.25	25	Rp1		45.2	48	84	42	0.63
VXS46.15	15	45.2	15	45.2	48	66	33	0.32
VXS46.20	20		22	45.2	48	70	35	0.39
VXS46.25	25		28	45.2	48	89	44.5	0.56