



二通阀 法兰连接, PN25

VVF529...

- 阀体: 球墨铸铁 GJS-400-18-LT
- 公称直径: DN50...DN150
- 流量: kvs 31...300 m³/h
- 阀杆行程: 20 mm 或 40 mm
- 可配执行器型号 SKD... SKB... 和 SKC...

应用

适用于区域供热系统、暖通空调系统中的控制阀或安全截止阀。适用于开式系统和闭式系统。

介质

冷却水 冷冻水 低温热水 高温热水 防冻水 盐水 饱和蒸汽 ¹⁾	+1...+220 °C
---	--------------

¹⁾ 蒸汽阀的使用受制于下列参数:
进口的蒸汽必须是饱和蒸汽(干度值 0.98), 正压 $p_1 = 1.6 \text{ MPa}$, 带亚临界压力梯度。

型号概览

型号	DN	k_{vs} [m ³ /h]	$\Delta p_{v,max}$ [KPa]
VVF529.50K	50	31	1600
VVF529.65K	65	49	
VVF529.80K	80	78	
VVF529.100K	100	124	
VVF529.125K	125	200	
VVF529.150K	150	300	

k_{vs} 在差压 100 KPa (1 Bar) 下, 冷水(5...30 °C) 通过全开阀(H_{100})的 额定流量,

$\Delta p_{v,max}$ 当阀杆到达最大行程时 (阀门全开), 阀门两端允许的最大压差

订货

请详细说明要求的数量和型号, 如: **2 VVF529.100K**

发货

阀和执行器分开包装发货。
阀供货时不带反向法兰或法兰座。

兼容性

只适用与西门子的电动液压执行器型号 SKD..., SKB... 和 SKC... 连接。

阀门	H_{100} [mm]	执行器 ¹⁾					
		SKD... ²⁾		SKB...		SKC...	
		Δp_{max} [KPa]	Δp_s [KPa]	Δp_{max} [KPa]	Δp_s [KPa]	Δp_{max} [KPa]	Δp_s [KPa]
VVF529.50K	20	1600	1600	1600	2500		
VVF529.65K							
VVF529.80K	40					1600	2500
VVF529.100K							
VVF529.125K							
VVF529.150K							
技术资料		4561 / 4563		4564 / 4566			

¹⁾ 可选执行器:

- AC 24V 或 AC 230 V, 带三位控制信号, 带或不带弹簧复位, 带或不带辅助开关。
- AC 24 V, 带 DC 0...10 V 或直流 4...20 mA 的比例控制信号。

²⁾ 适用于温度最高达到 140 °C 的介质。

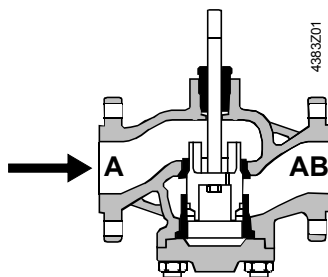
H_{100} = 阀和执行器的 100 % 行程

Δp_{max} = 在整个行程范围内执行器可以保持正常工作时, 阀门两端的最大允许压差 (推荐的最大工作压差)

Δp_s = 保证执行器可以安全关闭的前提下, 阀门两端的最大允许压差 (关断压力)

机械设计

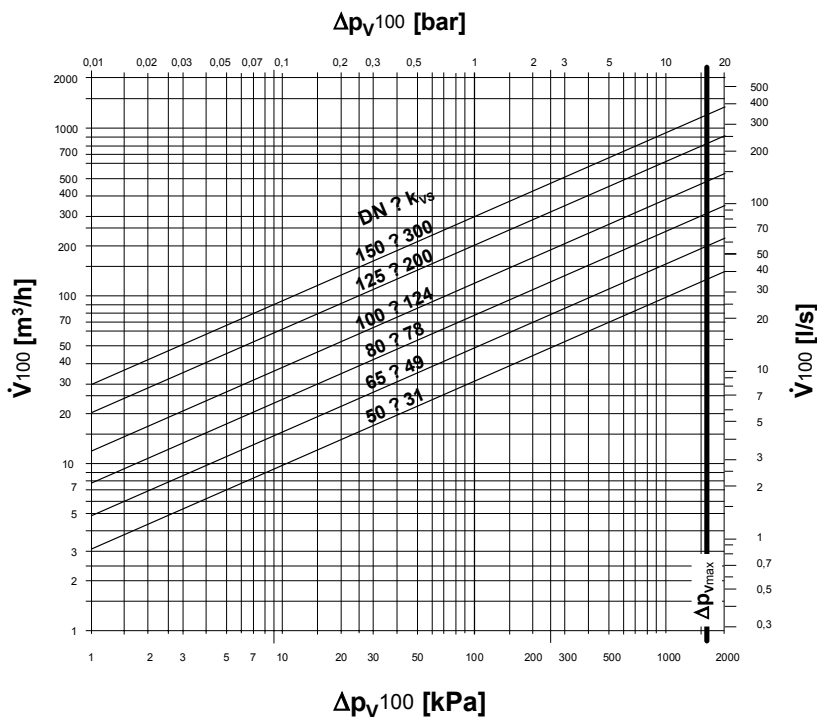
阀的剖面



⚠ 二通座阀不可以通过拆除阀底的法兰式盲板来当作三通阀使用。

选型

流量曲线图



Δp_{Vmax} = 在整个行程范围内执行器可以保证正常工作时，阀门两端的最大允许压差

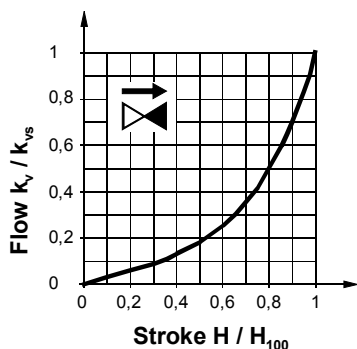
Δp_{V100} = 阀门全开且流量为 \dot{V}_{100} 时阀门 A → AB 两端的压差。

\dot{V}_{100} = 通过全开阀(H_{100}) 的流量

100 KPa = 1Bar \approx 10 mWG

1m³/h = 0,278 l/s, 水温在 20 °C 时

阀门的流量特性



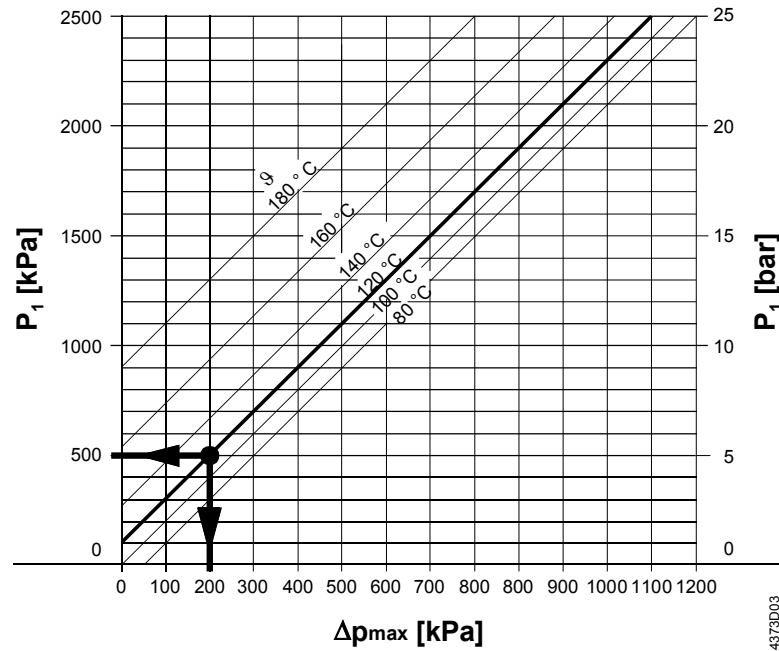
阀门的流量特性:

0...30 % → 线性

30...100 % → 符合 VDI / VDE 2173 标准, $n_{gl} = 3$

气穴现象

气穴现象会增加阀塞和阀座的磨损，同时产生噪声。按下图说明，不超过压力差，并遵守所列的静态压力，您就可避免气穴现象。



100 KPa= 1Bar ≅ 10 m WG

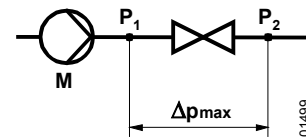
θ = 水温

Δp_{max} = 阀门完全关闭的压差, 在此压力下, 能够最大限度地避免气穴现象

P₁ = 阀门进口的压力 P₁ = P₂ + Δp_{max}

P₂ = 系统压力 + 现有蒸汽压力

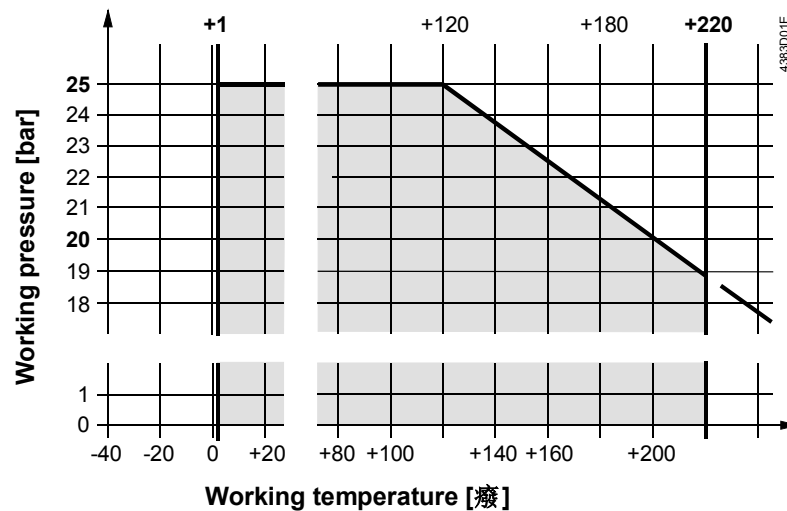
M = 泵



举例: 阀门进口的压力 P₁: 500 KPa (5 Bar)
水温: 120 °C

从上图可见, 阀门完全打开时, 最大允许压差为 200 Kpa (2Bar)。

工作压力和温度



按 DIN 4747 和 DIN 3158 标准, 在工作温度为 +1...220 °C 时, 工作压力按 ISO 7268 和 EN 1333 标准分级。

注意事项

工程

建议将阀门安装在回水管上，因为在供暖系统中，回水管的温度较低。这样可以延长阀芯密封的寿命。
水质要求符合 VDI 2035 标准。

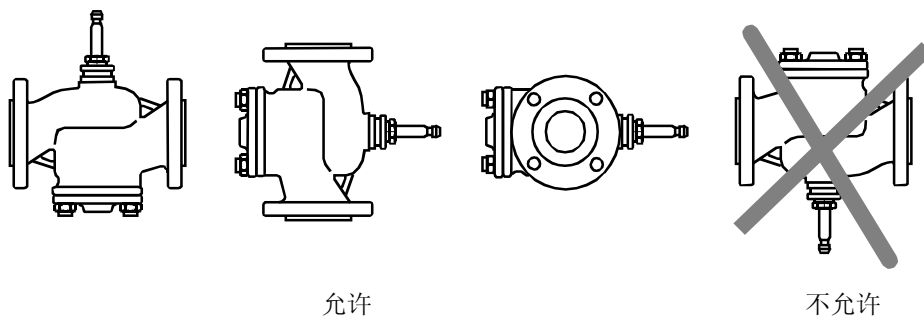


在开式系统中，存在因水垢沉积导致阀塞抱死的可能（阀杆不能正常起落）。因此，在此类应用中，应选用驱动力较大的 SKB...或 SKC...系列的执行器。此外，必须定期（每星期二至三次）驱动阀杆运行。
注意：阀门的上游必须安装过滤器。

安装

阀门和执行器可以简单地在安装位置上组装起来。既不需要特殊的工具，也不需要做任何调整。
阀门出厂时均附有安装说明书。

安装方向



水流方向

安装阀门时，要注意阀上的水流方向标记

调试



只有在执行器已经正确安装完毕后才可调试阀门。

阀杆收缩: 流量增加
阀杆伸长: 流量减少

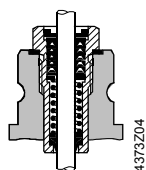
维修



对执行器进行维修时，应遵循以下顺序：首先关掉水泵并切断水泵电源；关闭截止阀，排空水管内的水以降低水管内的压力，使水管（热水管）自然冷却。从接线端上拆除电气接线。注意在对阀门再次调试前需先正确安装执行器。

阀杆密封

在水管已降压和完全冷却，并且阀杆表面完好的情况下，可以直接更换阀杆密封而无需拆下阀体。如果发现阀杆已破损，则需要更换整个阀杆-



更换 PTFE 盖, +1...+220 °C
DN50...DN65 阀杆直径 12 mm
DN80...DN150 阀杆直径 18 mm

处置



处置前，阀门必须拆成各种构件再进行处理。

保证

应用所列技术数据仅适用与“兼容性”中列出的对应西门子楼宇科技公司执行器配套使用。

型号 VVF529... 阀门与第三方制造商生产的执行器配套使用，西门子楼宇科技阀门将不给予任何保证承诺。

技术数据

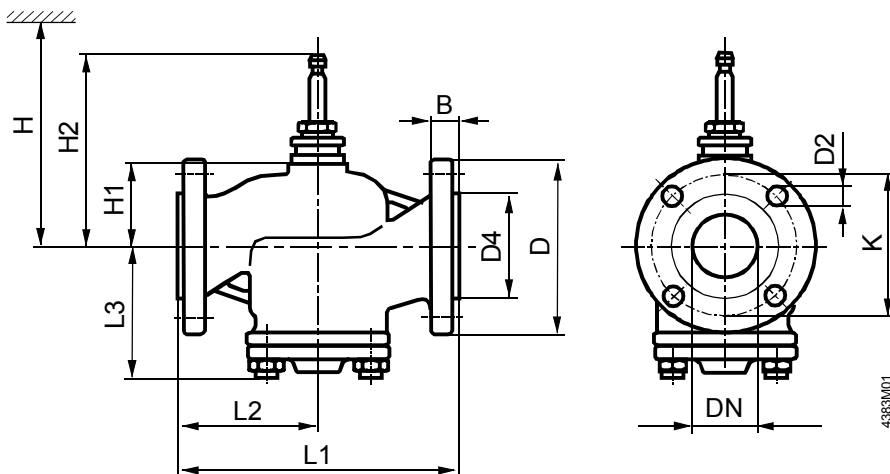
工作参数	PN (耐压) 等级	PN25
	阀门流量特性	
	0...30 %	线性
	30...100 %	$n_{gl} = 3$, 符合 VDI/VDE 2173 标准
	漏泄率	$k_{vs} < 0.05 \%$, 符合 VDI 2174 标准
	可达范围 S_v	> 50 , 符合 VDI 2173 标准
	允许的工作压力	2500 KPa (25 Bar), 符合 ISO 7268 / EN 1333 标准
	工作压力	DIN 4747 / DIN 3158 标准, 在+1...+220 °C 范围内
	行程	
	DN50...65	20 mm
	DN80~150	40 mm
材质	阀体	球墨铸铁 EN-GJS-400-18-LT
	阀座、阀塞和阀杆	不锈钢
	盖	不锈钢
	密封环	PTFE 套筒
尺寸/重量	尺寸	见“尺寸”(表)
	法兰连接	符合 DIN EN 1092-2 (PN25) 标准
	重量	见“尺寸”(表)
工业标准	满足 CE 认证	97/23/EC

S_v 可达范围 k_{vs} / k_{vr}

k_{vs} 冷水(5 ... 30 °C)通过全开阀(H_{100})的额定流量, 按压差 100 KPa (1 Bar) 计算

k_{vr} 最小 k_v 值, 在该值下, 仍能保持流量特性, 按压差 100 KPa (1Bar) 计算

尺寸



DN	阀门型号	H			H1	H2	K	L1	L2	L3	B	D	D2	D4	G
		SKD [mm]	SKB [mm]	SKC [mm]											
50	VVF529.50K	> 580	> 655		72	168	125	230	115	117	20	165	19 (4x)	102	14.0
65	VVF529.65K	> 580	> 655		72	168	145	290	145	117	22	185	19 (8x)	122	18.0
80	VVF529.80K			> 710	106	222	160	310	155	152	24	200	19 (8x)	138	26.0
100	VVF529.100K			> 710	106	222	190	350	175	152	24	235	23 (8x)	158	38.0
125	VVF529.125K			> 740	134	250	220	400	200	175	26	270	28 (8x)	188	58.0
150	VVF529.150K			> 740	134	250	250	480	240	200	28	300	28 (8x)	212	78.0

- H = 总执行器高度加上安装、连接、运行最小安装空间或维护所需的到天花板或墙壁的距离
- H1 = 由水管中心线到执行器安装边（上边缘）的距离
- H2 = 阀门全关时的位置（意味着阀杆完全伸出）